

Zehnder ComfoCube Flex

Technische specificatie voor de inbouw- en opbouwverdeler
Zehnder ComfoCube Flex in kunststof-modulevorm

always the best climate

Algemeen

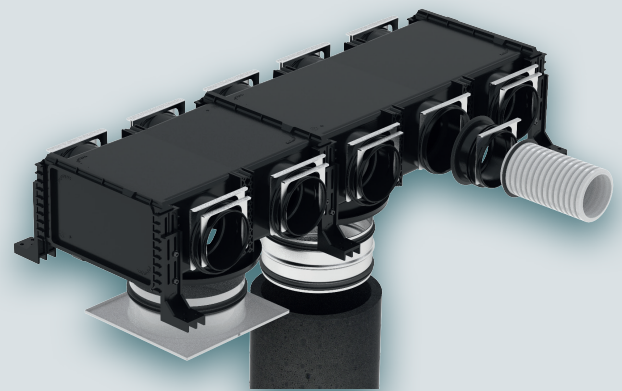
De inbouw- en opbouwverdeler Zehnder ComfoCube Flex in kunststofmodulevorm is gemaakt voor het aansluiten van luchtverdeelslangen Zehnder ComfoTube 90, ComfoTube 75 of ComfoTube flat 51. De verdeler kan samengesteld worden uit afzonderlijke modules overeenkomstig de wensen van de klant. De modules worden met behulp van schuifprofielen met elkaar verbonden. De verdeler is geschikt voor toe- en afvoerlucht met een nominale luchthoeveelheid tot 300 m³/h. De verdeler kan worden gebruikt voor alle Zehnder ventilatietoestellen. De verdeler wordt aangebracht tussen de wapening (inbouw) of opgehangen onder het plafond (opbouw). In hoogte verstelbare beugels zorgen voor een optimale positionering.

De Zehnder luchtverdeelslangen ComfoTube 90 worden aangesloten met behulp van de gepatenteerde fixeerschuiptechniek. Voor aansluiting op ComfoTube flat 51 zijn adapters nodig.

De hoofdaansluiting kan zowel aan de zijkant of boven/onder kant geplaatst worden.

Bij aansluiting aan de zijkant wordt de luchtverdeelslang, bijvoorbeeld de geïsoleerde luchtverdeelslang Zehnder ComfoPipe Compact DN 160, aangesloten met een verloopstuk van DN 160 naar DN 150.

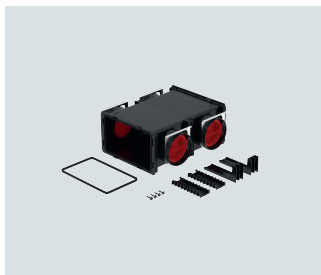
Bij aansluiting aan de onder- of bovenkant wordt de bouwafsluiting DN 160 op de gewenste breukplaats verwijderd. Voor de overgang op slangmaat DN 160 kan een verbindingsstuk met dichting DN 160 gebruikt worden. Voor de overgang naar luchtverdeelslang DN 150 of DN 125 zijn passende verloopstukken beschikbaar. Alle DN 90 aansluitingen zijn voorzien van afdichtdoppen. De afdichtdoppen zijn geschikt om ingestort te worden in de betonvloer.



Voordelen voor de gebruiker

- Flexibele en snelle montage: onder andere door in hoogte verstelbare beugels
- Plaatsbesparende installatie in en buiten het betonnen plafond
- Grote flexibiliteit en vele varianten dankzij de kunststofmodulevorm
- Uitstekende prijs-kwaliteitsverhouding
- Korte levertijd

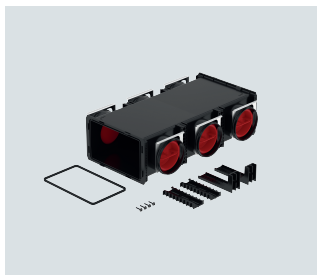
Artikel overzicht



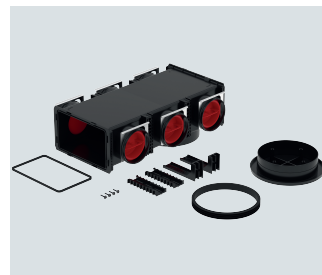
ComfoCube Flex verdeelunit
4xØ90 mm



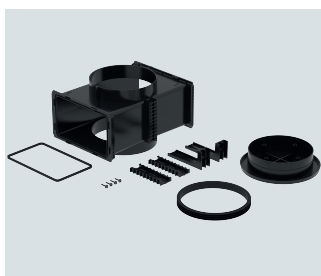
ComfoCube Flex
verdeelunit Ø160 boven/
onder aansluiting
4xØ90 mm



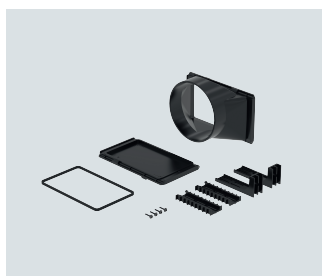
ComfoCube Flex verdeelunit
6xØ90 mm



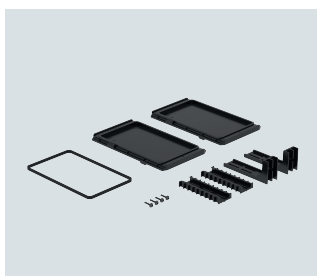
ComfoCube Flex
verdeelunit Ø160 boven/
onder aansluiting
6xØ90 mm



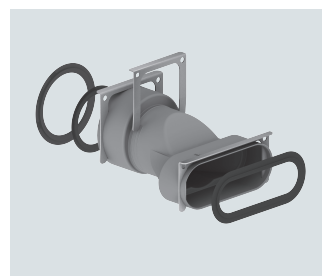
ComfoCube Flex
schachtmodule, 2xØ160 mm



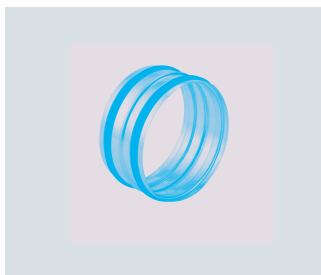
ComfoCube Flex set van
1 blindplaat & 1 aansluitplaat
van Ø150 mm



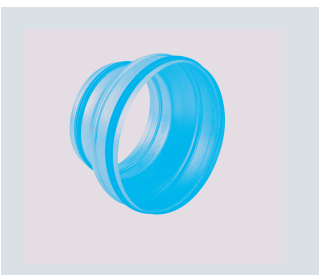
ComfoCube Flex set van
2 blindplaten



ComfoFit overgang naar flat 51



ComfoFit verbindingsstuk met
dichting DN 160



ComfoFit verloopstuk met
dichting DN 160/150



ComfoFit verloopstuk met
dichting DN 160/125

Technische gegevens

Zehnder ComfoCube Flex	
Materiaal (modules)	HDPE
Materiaal (beugels, moduleklemmen)	PC / ABS
Kleur	RAL 7021, mat
Breedte x hoogte	200 x 120 mm
Lengte	Variabel
Vloeraansluiting (binnendiameter)	Ø 160 mm
Vooraansluiting (binnendiameter)	Ø 150 mm
Aansluiting ComfoTube	DN 90
Afstand tussen de aansluitingen (rastermaat)	150 mm
Vloerafstand verstelbereik met beugels	35 – 70 mm
Betondicht (inbouw)	Ja
Luchtdicht / luchtdichtheidsklasse (opbouw)	Ja / D
Belasting (stapbelasting, stabiliteit) midden van de behuizing	Min. 80 kg bij schoenmaat 42
Brandveiligingsklasse kunststofmodules	E-d2 (volgens DIN EN 13501-1)

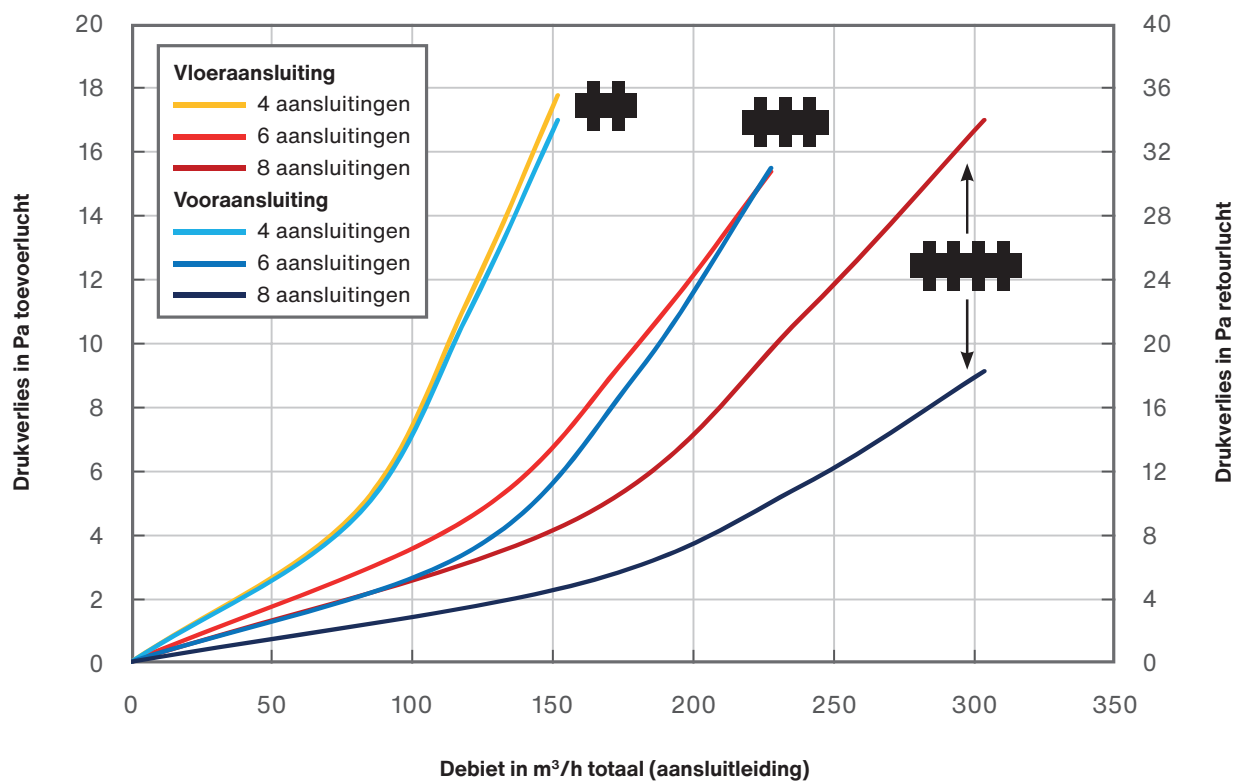
Artikelnummers

Omschrijving	Artikelnummer	Accessoires	Artikelnummer
ComfoCube Flex verdeelunit 4xØ90 mm 300x284x134 mm	990 323 370	Overgang ComfoTube 90 naar flat 51 incl. O-ringen en fixeerschouwen	990 322 013
ComfoCube Flex verdeelunit Ø160 - 4xØ90 mm, 300 x 284 x 134 mm, met DN 160 aansluitmogelijkheid	990 323 371	ComfoFit verloopstuk met dichting DN 160 voor de aansluiting van de luchtverdeelslang DN 160 vanaf de onderkant/bovenkant op de module, verzinkt staal, incl. afdichtringen	990 326 331
ComfoCube Flex verdeelunit 6xØ90 mm, 450 x 284 x 134 mm	990 323 372	ComfoFit verbindingstuk met dichting DN 160/DN 150 voor de aansluiting van luchtverdeelslangen DN 150 vanaf de onderkant/bovenkant op de module, verzinkt staal, incl. afdichtringen	990 326 346
ComfoCube Flex verdeelunit Ø160 - 6xØ90 mm, 450 x 284 x 134 mm, met DN 160 aansluitmogelijkheid	990 323 373	ComfoFit verloopstuk met dichting DN 160/DN 125 voor de aansluiting van luchtverdeelslangen DN 125 vanaf de onderkant/bovenkant op de module, verzinkt staal, incl. afdichtringen	990 326 336
ComfoCube Flex schachtmodule, 2xØ160 mm, 300 x 284 x 134 mm	990 323 374		
ComfoCube Flex set van 1 blindplaat & 1 aansluitplaat Ø150 mm, buitendiameter 160 mm, binnendiameter 150 mm	990 323 375		
ComfoCube Flex set van 2 blindplaten bij aansluiting aan de onderkant	990 323 376		

Drukverliesdiagrammen

Drukverlies ComfoCube Flex*

Aansluitingen aan beide zijden



* Gemiddelden - drukverliezen in afzonderlijke aansluitingen in één verdeler kunnen afwijken. Zonder binnenisolatie
De aangegeven drukverliezen gelden telkens tussen vooraansluiting/vloeraansluiting en tussen elke afzonderlijke aansluiting.

Geluidsgegevens ComfoCube Flex

Invoeggeluidsisolatie *

Alle waarden gelden voor toe- en afvoerlucht

Aantal aansluitingen	Aansluiting	Invoeggeluidsisolatie per frequentie (dB) *							Invoeggeluidsisolatie totaal ** dB(A)
		125 Hz	250 Hz	500 Hz	1000 Hz	2000 Hz	4000 Hz	8000 Hz	

Aansluitingen aan beide zijden

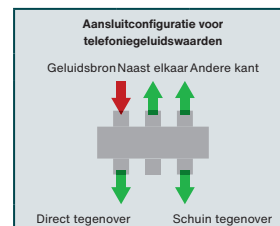
 2 + 2	Vloer	9	4	7	13	15	11	11	8
	voorkant	7	6	7	7	9	11	12	7
 3 + 3	Vloer	11	5	6	14	16	14	14	8
	voorkant	8	6	6	12	10	12	14	8
 4 + 4	Vloer	11	5	9	13	15	14	15	9
	voorkant	10	7	8	11	12	14	15	10

* Gemiddelden – geluidswaarden in afzonderlijke aansluitingen in één verdeler kunnen afwijken

** Invoeggeluidsisolatie totaal, voor «roze ruis» in dB(A), met overeenkomstig gewogen frequenties




Telefoniegeluidsisolatie *

Alle waarden gelden voor toevoer- en retourlucht



Aantal aansluitingen	Aansluiting	Aansluitconfiguratie	Telefoniegeluidsisolatie per frequentie (dB)*							Telefoniegeluidsisolatie totaal ** dB(A)
			125 Hz	250 Hz	500 Hz	1000 Hz	2000 Hz	4000 Hz	8000 Hz	

Aansluitingen aan beide zijden

 2 + 2	Vloer of voorkant	Direct tegenover	10	11	10	6	10	8	9	8
		Naast elkaar	8	11	12	10	11	11	12	11
		Schuin tegenover	7	11	10	10	12	12	13	10
 3 + 3	Vloer of voorkant	Direct tegenover	6	11	8	6	12	9	9	8
		Naast elkaar	16	10	16	11	14	14	13	13
		Schuin tegenover	11	13	13	16	15	13	15	14
 4 + 4	Vloer of voorkant	Direct tegenover	7	11	8	7	10	8	10	8
		Naast elkaar	12	13	13	12	13	13	14	13
		Schuin tegenover	12	14	14	19	19	14	18	16

* Gemiddelden – geluidswaarden in afzonderlijke aansluitingen in één verdeler kunnen afwijken

** Telefoniegeluidsisolatie totaal, voor spraak in dB(A), met overeenkomstig gewogen frequenties

Luchtsnelheden in m/s in de verdeler (doos) en in vloer-/vooraansluiting

Luchthoeveelheid	ComfoCube Flex 200 x 120 mm	Vloer- of vooraansluiting in de aansluiting (rond)		
	in de verdeler (192 x 112 mm binnen)	DN 125	DN 150	DN 160
m ³ /h	m/s	m/s	m/s	m/s
40	0,5	0,9	0,6	0,6
60	0,8	1,4	0,9	0,8
80	1,0	1,8	1,3	1,1
100	1,3	2,3	1,6	1,4
110	1,4	2,5	1,7	1,5
120	1,6	2,7	1,9	1,7
130	1,7	2,9	2,0	1,8
140	1,8	3,2	2,2	1,9
150	1,9	3,4	2,4	2,1
160	2,1	3,6	2,5	2,2
170	2,2	3,8	2,7	2,3
180	2,3	4,1	2,8	2,5
190	2,5	4,3	3,0	2,6
200	2,6	4,5	3,1	2,8
210	2,7	4,8	3,3	2,9
220	2,8	5,0	3,5	3,0
230	3,0	5,2	3,6	3,2
240	3,1	5,4	3,8	3,3
250	3,2	5,7	3,9	3,5
260	3,4	5,9	4,1	3,6
270	3,5	6,1	4,2	3,7
280	3,6	6,3	4,4	3,9
290	3,7	6,6	4,6	4,0
300	3,9	6,8	4,7	4,1

Zehnder advies verdeler en in vloer-/vooraansluiting 2,5 m/s

Grenswaarde volgens DIN 1946-6 bij hoofdaansluiting 3 m/s

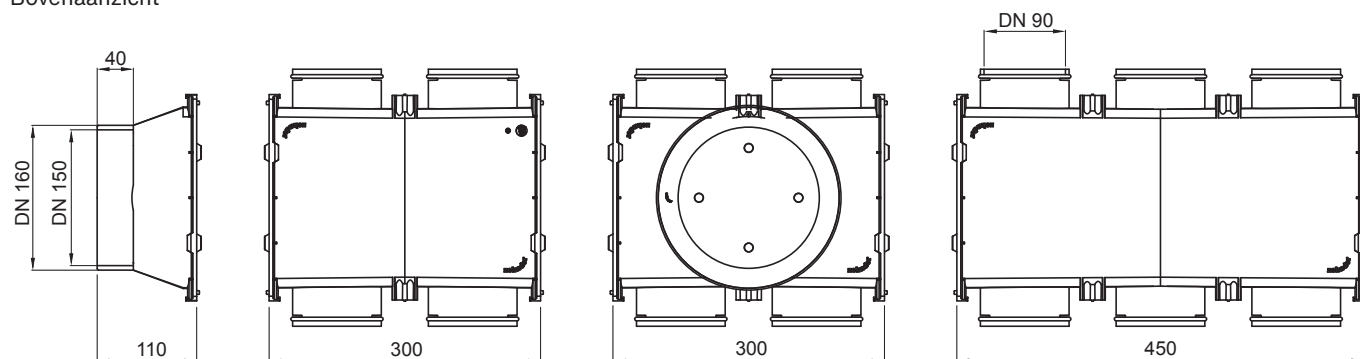
Debiet m ³ /h in de ComfoTube bij	1,5 m/s	2,0 m/s	2,5 m/s	3,0 m/s	3,2 m/s	5,5 m/s
mm	m ³ /h	m ³ /h	m ³ /h	m ³ /h	m ³ /h	m ³ /h
ComfoTube buiten-/binnen-Ø 90 / 77	25,1	33,5	41,9	50,3	53,6	58,7

Aanbevolen, maximaal debiet bij nominale ventilatie

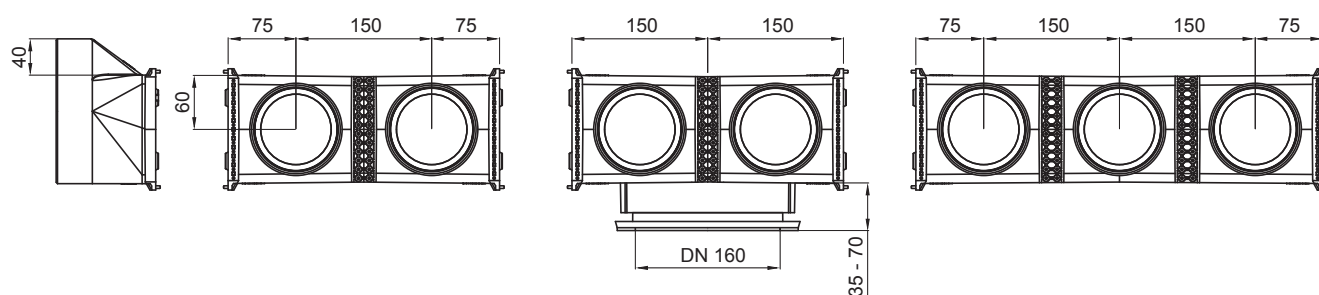
Maatschetsen

Afzonderlijke modules:

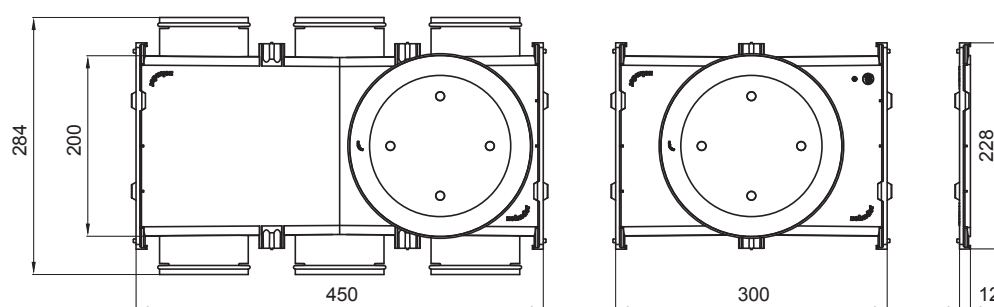
Bovenaanzicht



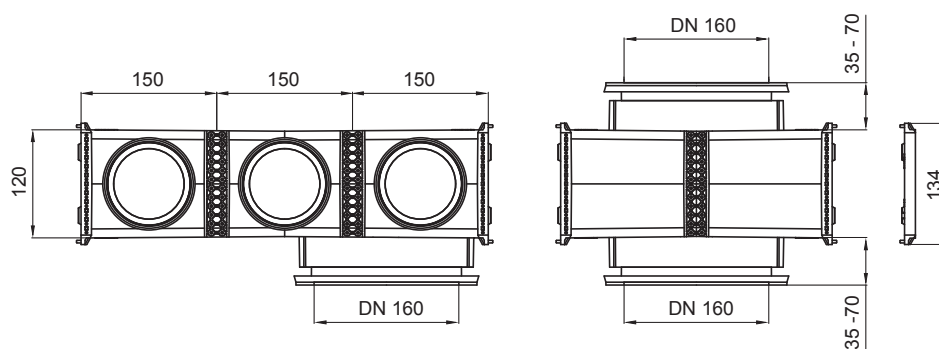
Zijaanzicht



Bovenaanzicht



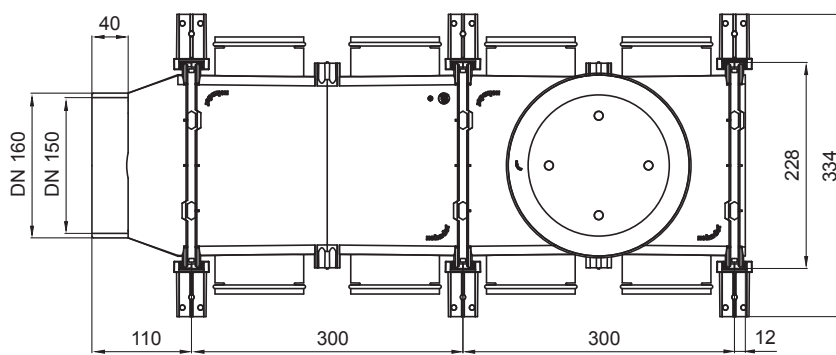
Zijaanzicht



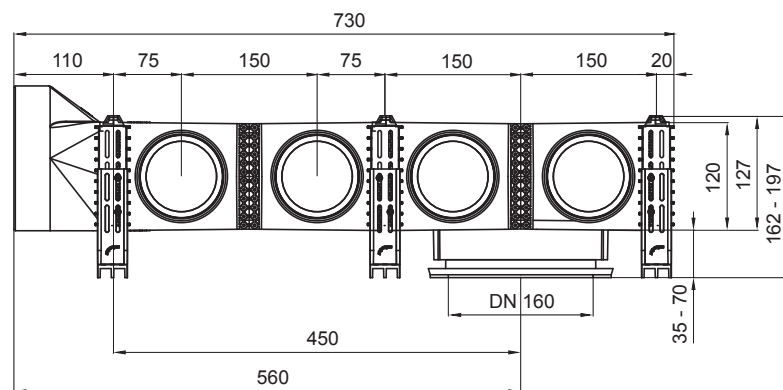
Combinatievoorbeeld:



Bovenaanzicht



Zijaanzicht



Zehnder Group Nederland BV

Lingenstraat 2 · 8028 PM Zwolle

Postbus 621 · 8000 AP Zwolle · Nederland · T +31 38 429 69 11

info@zehnder.nl · www.zehnder.nl