

Merk	AXOR
Artikelnaam	AXOR Starck ééngreeps bidetmengkraan met pingreep en afvoergarnituur
Art.nr.	10211000
Oppervlakte	chrom
Netto prijs	645,79 EUR

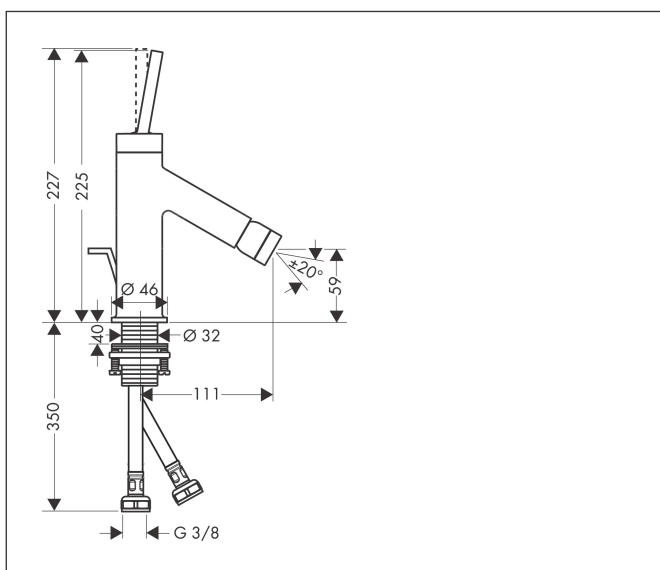
Product foto



Kenmerken

- ééngreeps bidetmengkraan, afvoergarnituur
- voorsprong uitloop 111 mm
- uitloophoogte: 59 mm
- perlator met kogelgewricht
- straalsoort: normale straal
- maximale doorstroomhoeveelheid bij 3 bar: 7,5 l/min
- keramisch kardoes
- pop-up afvoergarnituur G 1¼

Maat tekeningen



Technologie



Straalsoorten

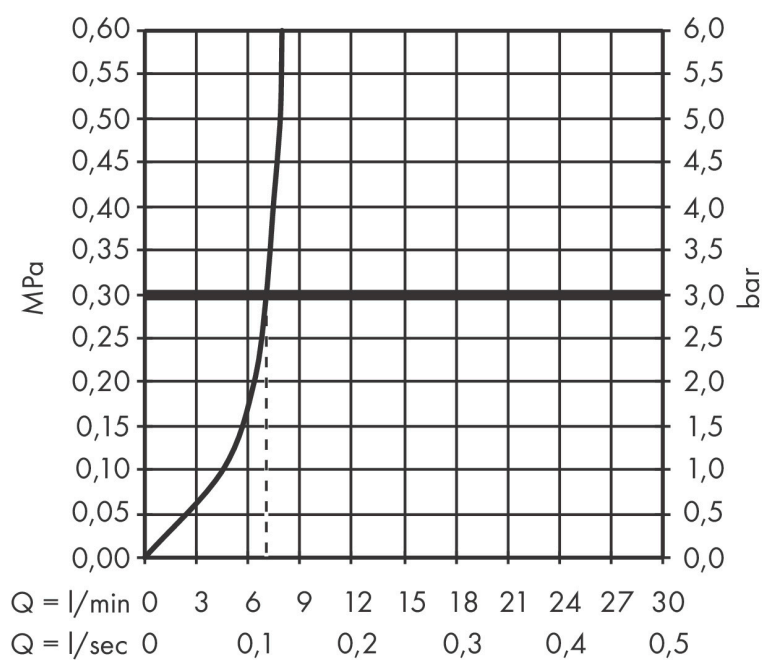


Certificaat



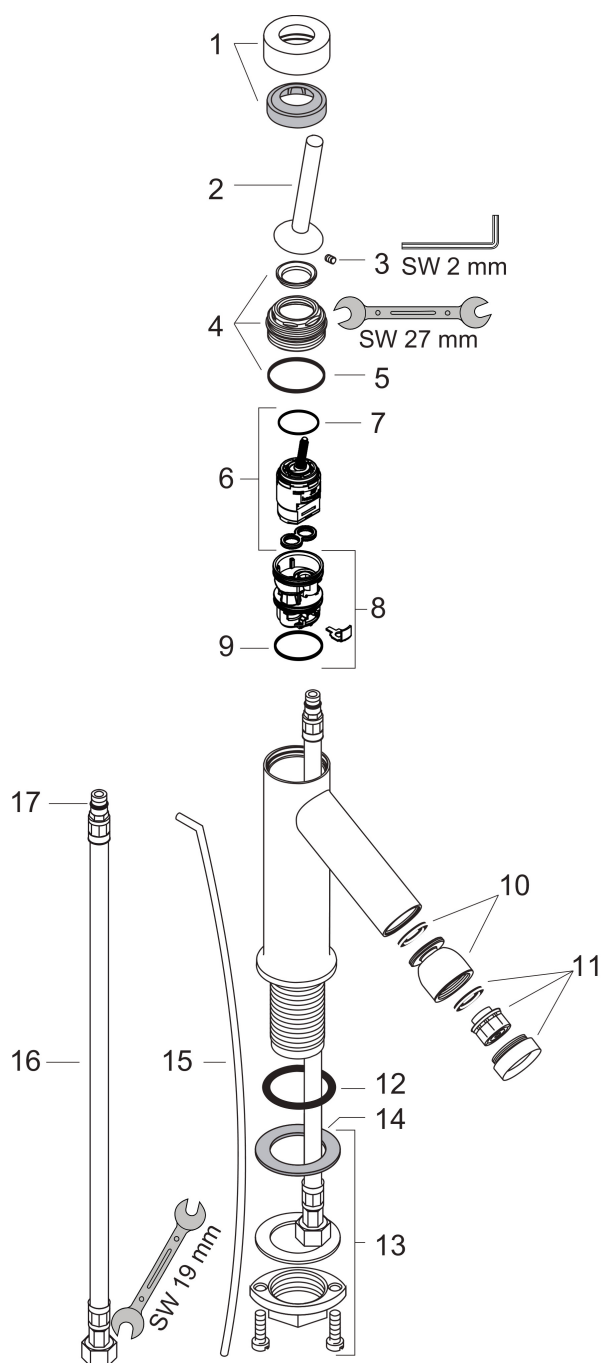
Merk AXOR
 Artikelnaam **AXOR Starck** ééngreeps bidetmengkraan met pingreep en afvoergarnituur
 Art.nr. 10211000
 Oppervlakte chroom
 Netto prijs 645,79 EUR

Stroomschema



Merk	AXOR
Artikelnaam	AXOR Starck ééngreeps bidetmengkraan met pingreep en afvoergarnituur
Art.nr.	10211000
Oppervlakte	chromo
Netto prijs	645,79 EUR

Explosietekening voor bouwjaar: >08/12



Merk	AXOR
Artikelnaam	AXOR Starck ééngreeps bidetmengkraan met pingreep en afvoergarnituur
Art.nr.	10211000
Oppervlakte	chroom
Netto prijs	645,79 EUR

Onderdelen voor bouwjaar: >08/12

Pos	Beschrijving	Art.nr.	Prijs
1	afdekkap	97155000	34,01
2	greep	10092000	66,87
3	inbusschroef M4x6	97767000	3,12
4	moer	97157000	17,26
5	O-Ring 30x2	98186000	3,12
6	kardoes compl.	96339000	66,87
7	O-ring 21,95x1,78	95169000	3,12
8	kardoesadapter	95289000	21,22
9	O-ring 26x2	98147000	3,12
10	kogelgewricht	96050000	34,01
11	perlator M24x1 (7 l/min)	94005000	21,22
12	O-ring 34x4	98155000	3,12
13	schachtbevestigingsset compl. (Ø 32)	13961000	21,22
14	stelring	97548000	3,12
15	trekstang	97158000	21,22
16	O-ring 7x1,5	98422000	3,12
17	aansluitslang 450 mm M8x0,75 G3/8	97206000	26,73
a	afvoergarnituur	94139000	74,26
b	dwaarsstang compl. 340 mm (kogel- Ø12mm)	96324000	21,22
c	schachtverlenging	13898000	66,87
d	werktuig voor het demonteren van de greep	92124000	118,25