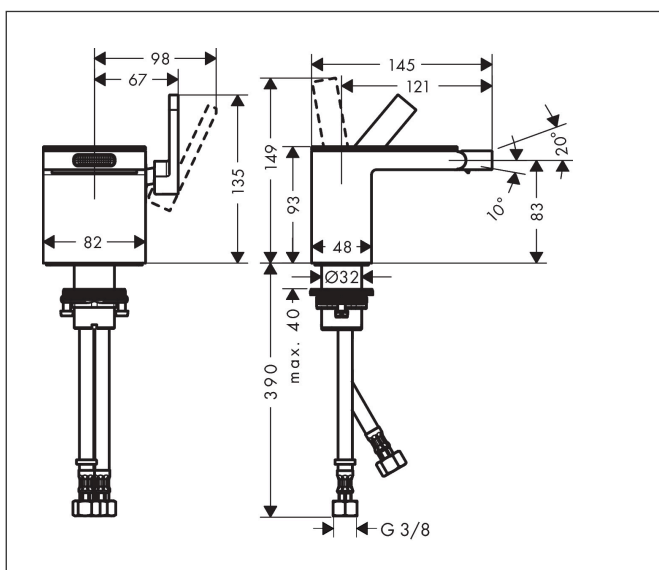


Merk	AXOR
Artikelnaam	AXOR MyEdition ééngreeps bidtemengkraan met afvoerpluggarnituur zonder plaat
Art.nr.	47212000
Oppervlakte	chrom
Netto prijs	1.008,21 EUR

Product foto



Maat tekeningen



Kenmerken

- ééngreeps bidtemengkraan, afvoergarnituur
- voorsprong uitloop 121 mm
- uitloophoogte: 83 mm
- perlator met kogelgewricht
- straalsoort: normale straal
- maximale doorstroomhoeveelheid bij 3 bar: 5 l/min
- keramisch kardoes
- temperatuurbegrenzing instelbaar
- push-open afvoergarnituur G 1¼
- EU taxonomie: max 6l/min - draagt substantieel bij aan duurzaamheid

Technologie



Straalsoorten



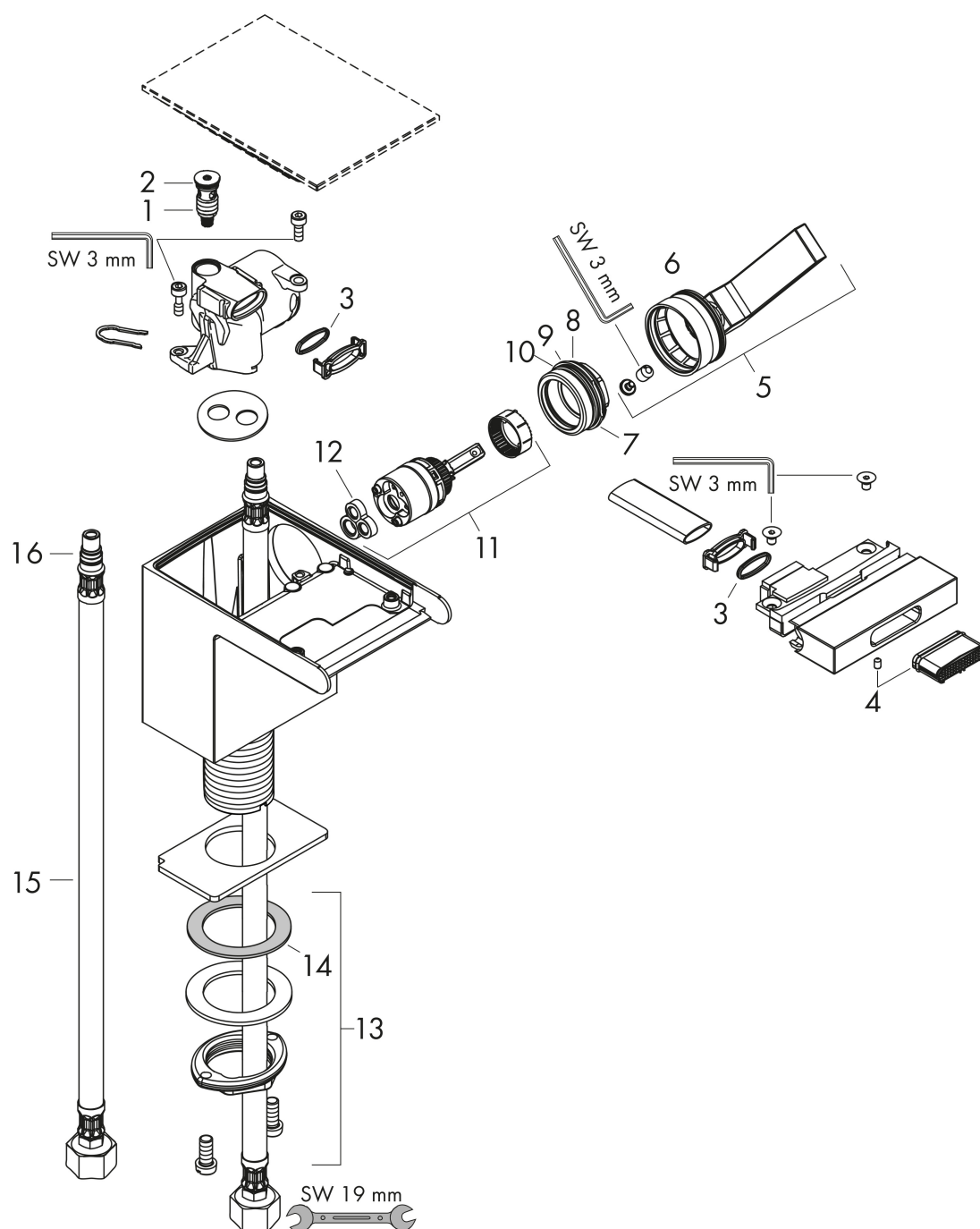
Merk AXOR
Artikelnaam **AXOR MyEdition** ééngreeps bidetmengkraan met afvoerpluggarnituur zonder plaat
Art.nr. 47212000
Oppervlakte chroom
Netto prijs 1.008,21 EUR

Stroomschema



Merk	AXOR
Artikelnaam	AXOR MyEdition ééngreeps bidetmengkraan met afvoerpluggarnituur zonder plaat
Art.nr.	47212000
Oppervlakte	chrom
Netto prijs	1.008,21 EUR

Explosietekening voor bouwjaar: >10/18



Merk	AXOR
Artikelnaam	AXOR MyEdition ééngreeps bidetmengkraan met afvoerpluggarnituur zonder plaat
Art.nr.	47212000
Oppervlakte	chrom
Netto prijs	1.008,21 EUR

Onderdelen voor bouwjaar: >10/18

Pos	Beschrijving	Art.nr.	Prijs
1	service eenheid	93384000	42,22
2	O-ring 8x1,75	97827000	3,12
3	O-ring 13x1,5	98475000	3,12
4	straalschijf	93382000	
5	greep	93386000	118,25
6	O-ring 33x1,5	98164000	3,12
7	moer	92926000	13,21
8	O-ring 30x1,5	98433000	3,12
9	O-ring 29x2	98391000	3,12
10	O-ring 25x1,5	98146000	4,99
11	kardoes compl.	92900000	42,22
12	dichting	93383000	10,82
13	schachtbevestigingsset compl. (Ø 32)	13961000	21,22
14	stelring	97548000	3,12
15	aansluitslang 450 mm M8x0,75 G3/8	97206000	26,73
16	O-ring 7x1,5	98422000	3,12
a	Afvoerplug Push-Open	51300000	89,08
b	afdekkap	47908000	441,70
c	afdekkap	47911000	441,70
d	afdekkap	47915000	441,70
e	afdekkap	47918000	441,70
f	schachtverlenging	13898000	66,87
g	service eenheid	93384007	42,22