

Merk	AXOR
Artikelnaam	<b>AXOR Edge</b> ééngreeps bidetmengkraan met afvoergarnituur - Diamond Cut
Art.nr.	46211000
Oppervlakte	chrom
Netto prijs	1.344,20 EUR

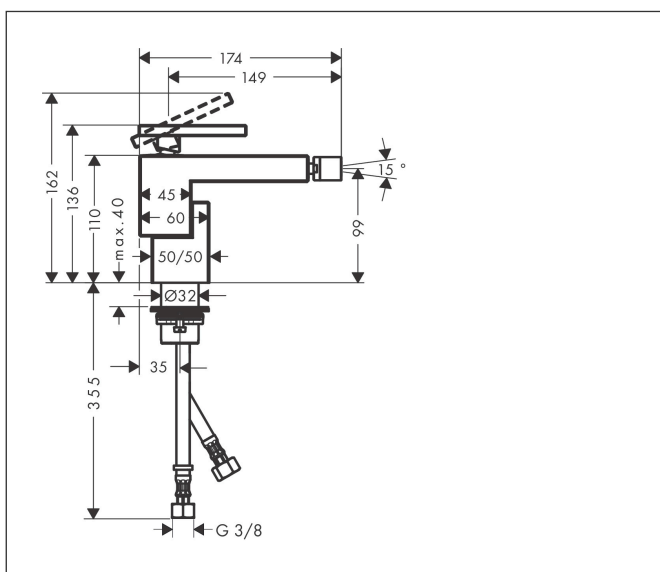
## Product foto



## Kenmerken

- ééngreeps bidetmengkraan, afvoergarnituur
- voorsprong uitloop 149 mm
- uitloophoogte: 99 mm
- perlator met kogelgewricht
- straalsoort: normale straal
- maximale doorstroomhoeveelheid bij 3 bar: 7 l/min
- keramisch kardoes
- temperatuurbegrenzing instelbaar
- push-open afvoergarnituur G 1¼

## Maat tekeningen



## Technologie



## Straalsoorten

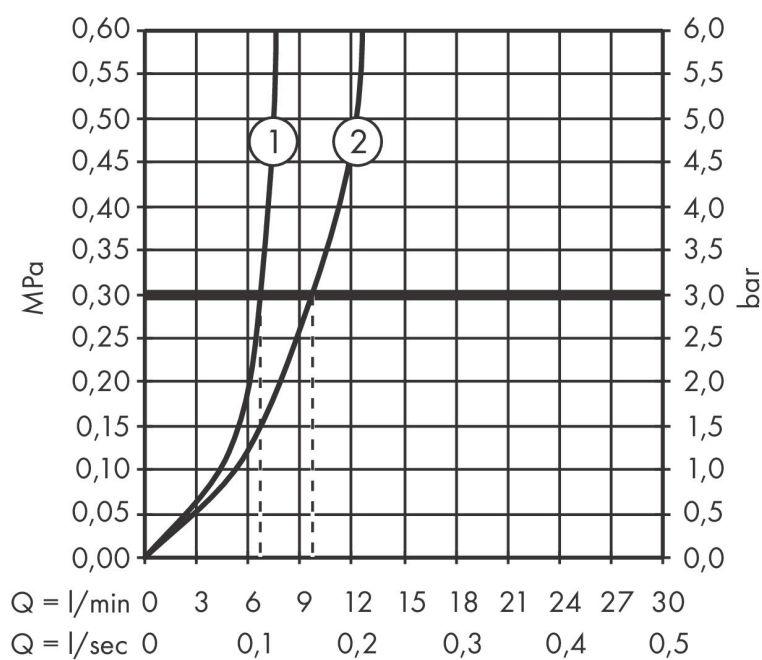


## Certificaat



Merk AXOR  
 Artikelnaam **AXOR Edge** ééngreeps bidetmengkraan met afvoergarnituur - Diamond Cut  
 Art.nr. 46211000  
 Oppervlakte chroom  
 Netto prijs 1.344,20 EUR

## Stroomschema

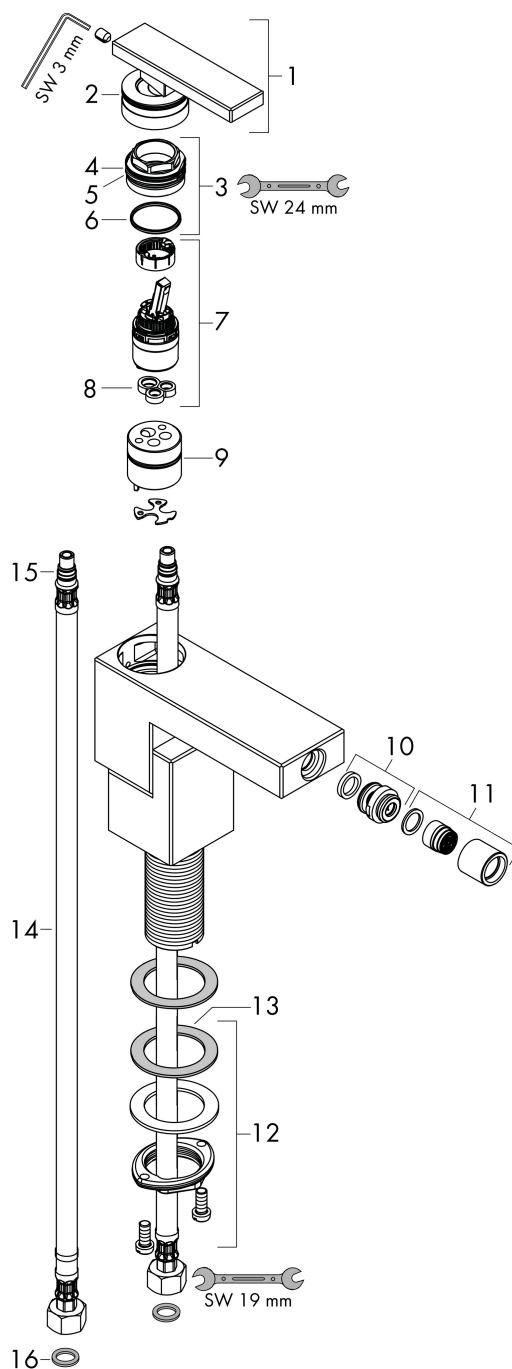


1 With flow limiter

2 Zonder doorstroombgrenzer

Merk	AXOR
Artikelnaam	<b>AXOR Edge</b> ééngreeps bidetmengkraan met afvoergarnituur - Diamond Cut
Art.nr.	46211000
Oppervlakte	chrom
Netto prijs	1.344,20 EUR

## Explosietekening voor bouwjaar: >06/19



Merk	AXOR
Artikelnaam	<b>AXOR Edge</b> ééngreeps bidetmengkraan met afvoergarnituur - Diamond Cut
Art.nr.	46211000
Oppervlakte	chrom
Netto prijs	1.344,20 EUR

## Onderdelen voor bouwjaar: >06/19

Pos	Beschrijving	Art.nr.	Prijs
1	greep	93422000	236,70
2	O-ring 33x1,5	98164000	3,12
3	moer	92926000	13,21
4	O-ring 30x1,5	98433000	3,12
5	O-ring 29x2	98391000	3,12
6	O-ring 25x1,5	98146000	4,99
7	kardoes compl.	92900000	42,22
8	dichting	93383000	10,82
9	O-ring 26x2	98147000	3,12
10	kogelgewricht	97362000	34,01
11	perlator M18x1 (4,5 l/min)	93425000	34,01
12	schachtbevestigingsset compl. (Ø 32)	13961000	21,22
13	stelring	97548000	3,12
14	aansluitslang 450 mm M8x0,75 G3/8	97206000	26,73
15	O-ring 7x1,5	98422000	3,12
16	dichtingsset	95581000	4,99
a	Afvoerplug Push-Open	51300000	89,08
b	schachtverlenging	13898000	66,87