

Aussensensor mit Wetterschutz Feuchte / Temperatur

Aktiver Sensor (0...10 V) zur Messung der relativen oder absoluten Feuchte und der Temperatur im Aussenbereich. Anstelle des Feuchtesignals kann die Enthalpie oder der Taupunkt als Ausgangssignal ausgewählt werden. Gehäuse gemäss IP65 / NEMA 4X.



Typenübersicht

| Typ | Ausgangssignal aktiv Temperatur | Ausgangssignal aktiv Feuchte |
|----------|---------------------------------|------------------------------|
| 22UTH-11 | 0...5 V, 0...10 V | 0...5 V, 0...10 V |

Technische Daten

| | | |
|--------------------------|---------------------------------|--|
| Elektrische Daten | Nennspannung | AC/DC 24 V |
| | Funktionsbereich | AC 21.6...26.4 V / DC 13.5...26.4 V |
| | Leistungsverbrauch AC | 0.8 VA |
| | Leistungsverbrauch DC | 0.4 W |
| | Elektrischer Anschluss | Steckbarer Federzugklemmenblock max. 2.5 mm ² |
| | Kabeleinführung | Kabelverschraubung mit Zugentlastung ø6 ...8 mm |
| Funktionsdaten | Sensortechnologie | Kapazitiver Polymer-Sensor mit Drahtgitterfilter aus rostfreiem Stahl |
| | Anwendung | Luft |
| | Multirange | 4 Messbereiche wählbar |
| | Spannungsausgang | 2 x 0...5 V, 0...10 V, min. Widerstand 10 kΩ |
| | Ausgangssignal aktiv Hinweis | Ausgang 0...5/10 V mit Steckbrücke einstellbar |
| Messdaten | Messwerte | Relative Feuchte Absolute Feuchte Taupunkt Enthalpien Temperatur |
| | Spezifikation Temperatur | Messbereich |
| | | Aktiver Sensor: Bereich wählbar Achtung: max. Messtemperatur ist durch die max. Mediumstemperatur beschränkt (siehe Sicherheitsdaten) |
| | Setting | Bereich [°C] Bereich [°F] Werkseinstellung |
| | S0 | -40...60 -40...160 |
| | S1 | 0...50 40...140 |
| | S2 | -15...35 0...100 |
| | S3 | -20...80 0...200 ✓ |
| | Genauigkeit Temperatur aktiv | ±0.3°C @ 25°C [±0.5°F @ 77°F] |
| | Langzeitstabilität | ±0.05°C p.a. @ 21°C [±0.09°F p.a. @ 70°F] |
| | Zeitkonstante τ (63%) im Raum | Typisch 351 s @ 0 m/s |

Technische Daten

| | | |
|----------------------------------|------------------------------------|--|
| Spezifikation Feuchte | Messbereich | 0...100% RH, nicht kondensierend |
| | Messbereich absolute Feuchte | einstellbar am Messumformer: 0...50 g/m ³ (Standardeinstellung) 0...80 g/m ³ |
| | Messbereich Enthalpie | 0...85 kJ/kg |
| | Messbereich Taupunkt | einstellbar am Messumformer: 0...50°C (Standardeinstellung) -20...80°C |
| | Genauigkeit | ±2% von 20...80% RH @ 25°C |
| | Langzeitstabilität | ±0.3% RH p.a. @ 21°C @ 50% RH |
| | Zeitkonstante τ (63%) im Raum | Typisch 16 s @ 0 m/s |
| | Sicherheitsdaten | Schutzklasse IEC/EN |
| Stromquelle UL | | Class 2 Supply |
| Schutzart IEC/EN | | IP65 |
| Schutzart NEMA/UL | | NEMA 4X |
| Gehäuse | | UL Enclosure Type 4X |
| EU-Konformität | | CE-Kennzeichnung |
| Zertifizierung IEC/EN | | IEC/EN 60730-1 |
| Qualitätsstandard | | ISO 9001 |
| Wirkungsweise | | Typ 1 |
| Bemessungsstossspannung Speisung | | 0.8 kV |
| Verschmutzungsgrad | | 3 |
| Umgebungsfeuchte | | Kurzzeitige Kondensation zulässig |
| Umgebungstemperatur | | -35...50°C [-30...122°F] |
| Mediumsfeuchte | | Kurzzeitige Kondensation zulässig |
| Mediumstemperatur | -35...50°C [-30...122°F] | |
| Werkstoffe | Kabelverschraubung | PA6, weiss |
| | Gehäuse | Deckel: PC, weiss Unterteil: PC, weiss Dichtung: NBR70, schwarz UV-beständig |

Sicherheitshinweise


Dieses Gerät ist für die Anwendung in stationären Heizungs-, Lüftungs- und Klimaanlage konzipiert und darf nicht für Anwendungen ausserhalb des spezifizierten Einsatzbereichs verwendet werden. Unbefugte Anpassungen sind verboten. Das Produkt darf nicht zusammen mit Geräten verwendet werden, die im Fall einer Störung eine Gefahr für Menschen, Tiere oder Sachen darstellen.

Vor der Montage sicherstellen, dass die gesamte Spannungsversorgung unterbrochen ist. Nicht an stromführende/in Betrieb befindliche Geräte anschliessen.

Die Installation hat durch autorisiertes Fachpersonal zu erfolgen. Hierbei sind die gesetzlichen und behördlichen Vorschriften einzuhalten.

Das Gerät enthält elektrische und elektronische Komponenten und darf nicht als Haushaltsmüll entsorgt werden. Die örtliche und aktuell gültige Gesetzgebung ist zu beachten.

Anmerkungen
Anmerkungen zu Sensoren allgemein

Bei Verwendung von langen Anschlussleitungen (abhängig vom verwendeten Querschnitt) kann durch den Spannungsabfall auf der gemeinsamen (Von Versorgungsspannung und Messleitung) GND-Leitung (verursacht durch Versorgungsspannung und Leitungswiderstand) das Messergebnis verfälscht werden. In diesem Fall müssen zwei GND-Leitungen zum Sensor gelegt werden, eine für die Versorgungsspannung und eine für die Messspannung.

Sensorvorrichtungen mit Messumformer sollten immer in der Mitte des Messbereichs betrieben werden, um Abweichungen an den Messungsendpunkten zu vermeiden. Die Umgebungstemperatur der Messumformerelektronik sollte konstant gehalten werden. Messumformer müssen bei konstanter Speisespannung (± 0.2 V) betrieben werden. Beim Ein- bzw. Ausschalten der Speisespannung müssen bauseitige Überspannungen vermieden werden.

Achtung: Auftretende Zugluft führt die Verlustleistung am Sensor besser ab. Dadurch kommt es zu zeitlich begrenzten Abweichungen bei der Temperaturmessung.

Anmerkungen Wärmeentwicklung

Temperatursensoren mit elektronischen Bauteilen haben immer eine Verlustleistung, die sich auf die Temperaturmessung der Umgebungsluft auswirkt. Die auftretende Verlustleistung in aktiven Temperatursensoren steigt mit der steigenden Betriebsspannung. Diese Verlustleistung muss bei der Temperaturmessung berücksichtigt werden.

Bei einer festen Betriebsspannung (± 0.2 V) geschieht dies in der Regel durch Addieren bzw. Subtrahieren eines konstanten Offsetwerts. Da die Messumformer von Belimo mit variabler Betriebsspannung arbeiten, kann aus fertigungstechnischen Gründen nur eine Betriebsspannung berücksichtigt werden. Die Messumformer 0...10 V / 4...20 mA werden standardmässig bei einer Betriebsspannung von DC 24 V eingestellt. Das bedeutet, dass bei dieser Spannung der erwartete Messfehler des Ausgangssignals am geringsten ist. Bei anderen Betriebsspannungen vergrößert sich der Offsetfehler aufgrund der veränderten Verlustleistung der Sensorelektronik. Sollte während des späteren Betriebs eine Anpassung direkt am aktiven Sensor notwendig sein, kann dies mit den folgenden Einstellmethoden erfolgen:

- Bei Sensoren mit NFC oder Dongle mit der entsprechenden Belimo-App
- Bei Sensoren mit einem Trimpotentiometer auf der Sensorplatine
- Bei Bus-Sensoren via Bus-Schnittstelle mit einer entsprechenden Softwarevariablen

Anwenderhinweis für Feuchtesensoren

Der Feuchtesensor ist äusserst empfindlich. Jegliche Berührung des Sensorelements oder Exposition gegenüber aggressiven Stoffen wie Chlor, Ozon, Ammoniak, Wasserstoffperoxid oder Ethanol (z.B. aus Reinigungsmitteln) kann die Messgenauigkeit beeinträchtigen.

Wenn der Sensor längere Zeit ausserhalb der empfohlenen Bedingungen (5...60°C und 20...80% RH) betrieben wird, kann sich ein vorübergehender Offset einstellen. Sobald das Gerät wieder im empfohlenen Bereich betrieben wird, verschwindet dieser Effekt.

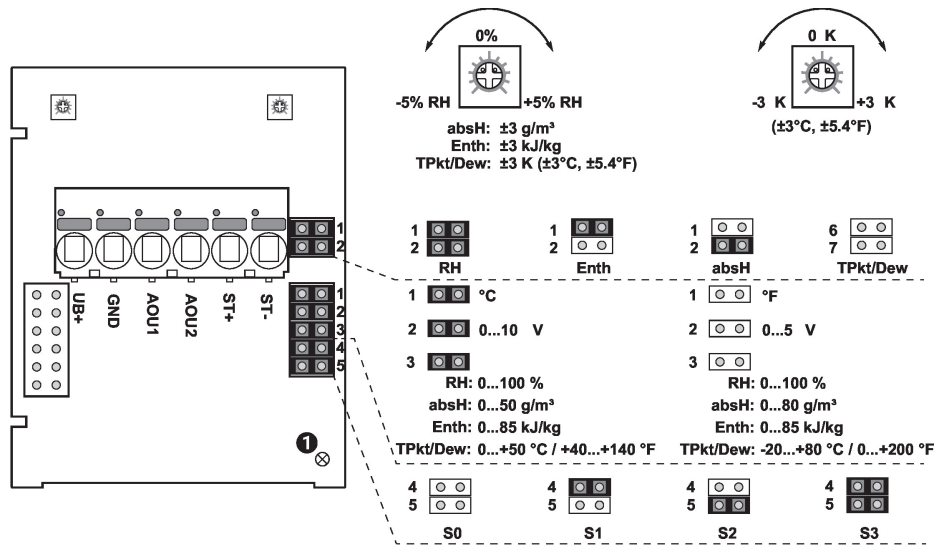
Mitgelieferte Teile

| Beschreibung | Typ |
|------------------------------|-----------|
| Montageplatte L Gehäuse | A-22D-A10 |
| Regenabdeckung, für 22UTH-.. | A-22U-A01 |
| Dübel | |
| Schrauben | |

Zubehör

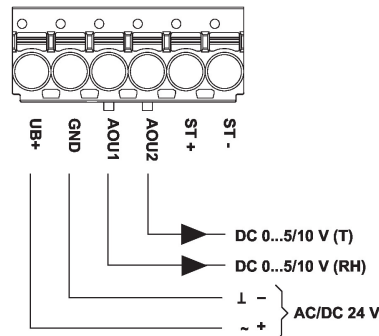
| Optionales Zubehör | Beschreibung | Typ |
|--------------------|---|-----------|
| | Ersatzfilter Sensorsondenspitze, Drahtgitter, nicht rostender Stahl | A-22D-A06 |

Anschlussschema



2 x 0...5/10 V

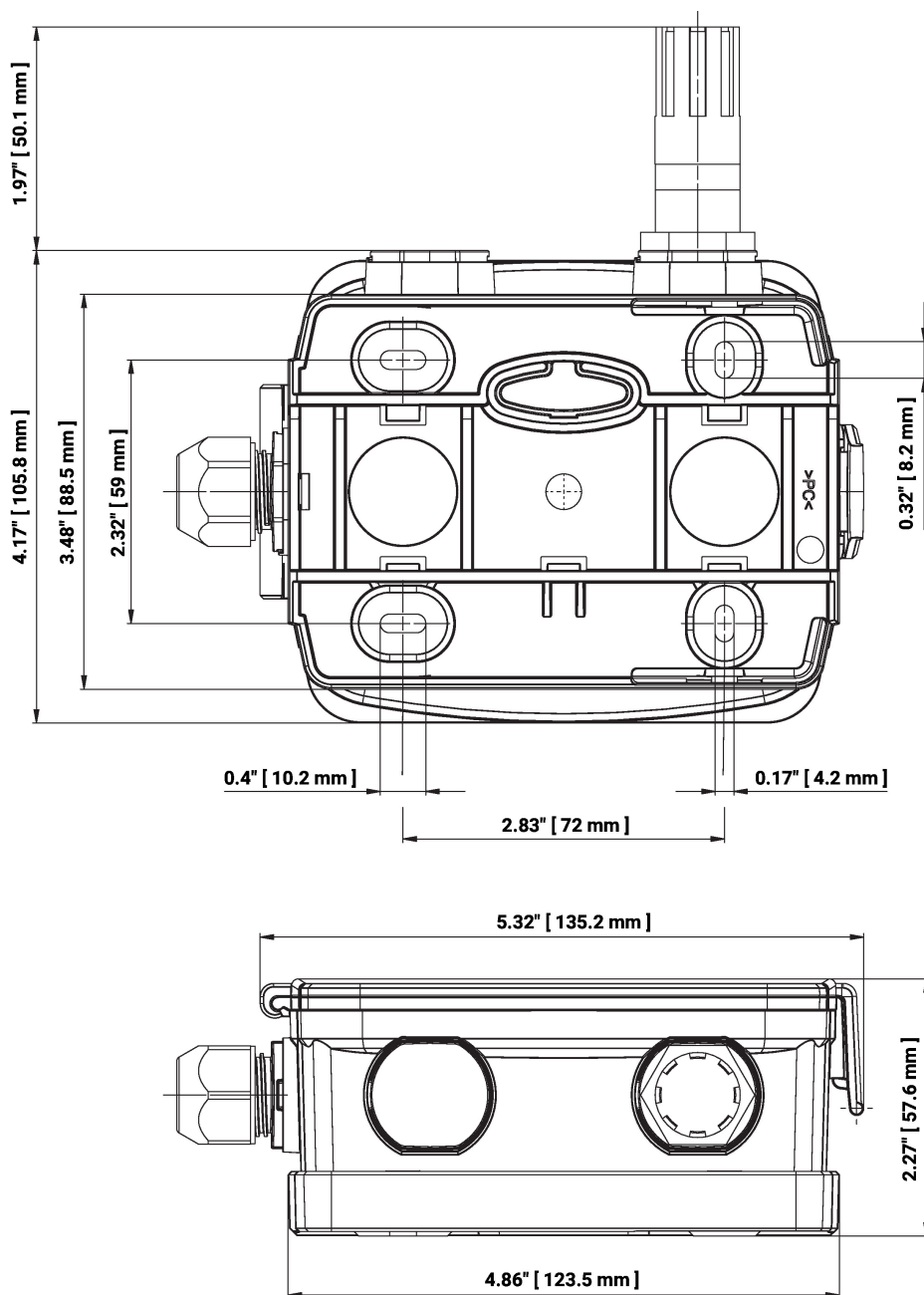
- ① Status-LED
- RH Relative Feuchte
- absH Absolute Feuchte
- Enth Enthalpie
- TPkt/Dew Taupunkt
- (am Ausgang AOU1 erhältlicher Messwert)



Anschlusstecker ST+ / ST- sind nur für Sensortypen zu verwenden, die zusätzlich über ein passives Widerstands-Sensorelement für Temperaturmessungen verfügen. Die Einstellung der Messbereiche erfolgt durch Änderung der Bonding-Jumper. Der Ausgangswert im neuen Messbereich ist nach 2 Sekunden verfügbar.

| Setting | Bereich [°C] | Bereich [°F] | Werkseinstellung |
|---------|--------------|--------------|------------------|
| S0 | -40...60 | -40...160 | |
| S1 | 0...50 | 40...140 | |
| S2 | -15...35 | 0...100 | |
| S3 | -20...80 | 0...200 | ✓ |

Abmessungen



Typ

22UTH-11

Gewicht

0.28 kg

Weiterführende Dokumentationen

- Installationsanleitungen