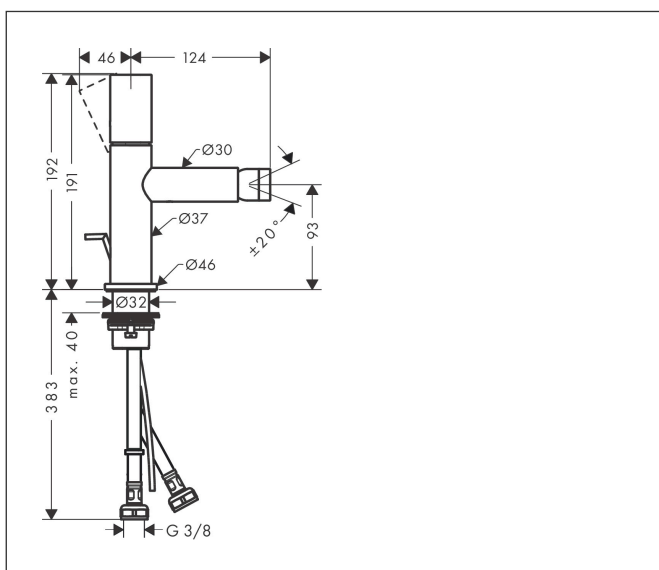


Merk	AXOR
Artikelnaam	AXOR Uno ééngreeps bidtmengkraan met zero-greep en pop-up afvoergarnituur
Art.nr.	45200000
Oppervlakte	chrom
Netto prijs	530,36 EUR

Product foto



Maat tekeningen



Kenmerken

- ééngreeps bidtmengkraan, afvoergarnituur
- voorsprong uitloop 124 mm
- uitloophoogte: 93 mm
- perlator met kogelgewricht
- straalsoort: normale straal
- maximale doorstroomhoeveelheid bij 3 bar: 5 l/min
- keramisch kardoes
- temperatuurbegrenzing instelbaar
- pop-up afvoergarnituur G 1 1/4
- EU taxonomie: max 6l/min - draagt substantieel bij aan duurzaamheid

Technologie

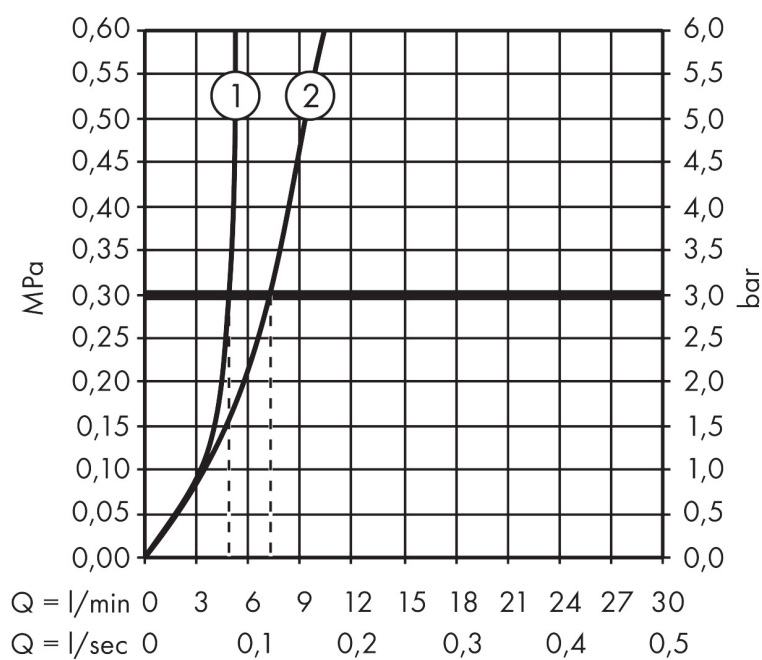


Straalsoorten



Merk	AXOR
Artikelnaam	AXOR Uno ééngreeps bidetmengkraan met zero-greep en pop-up afvoerarnituur
Art.nr.	45200000
Oppervlakte	chrom
Netto prijs	530,36 EUR

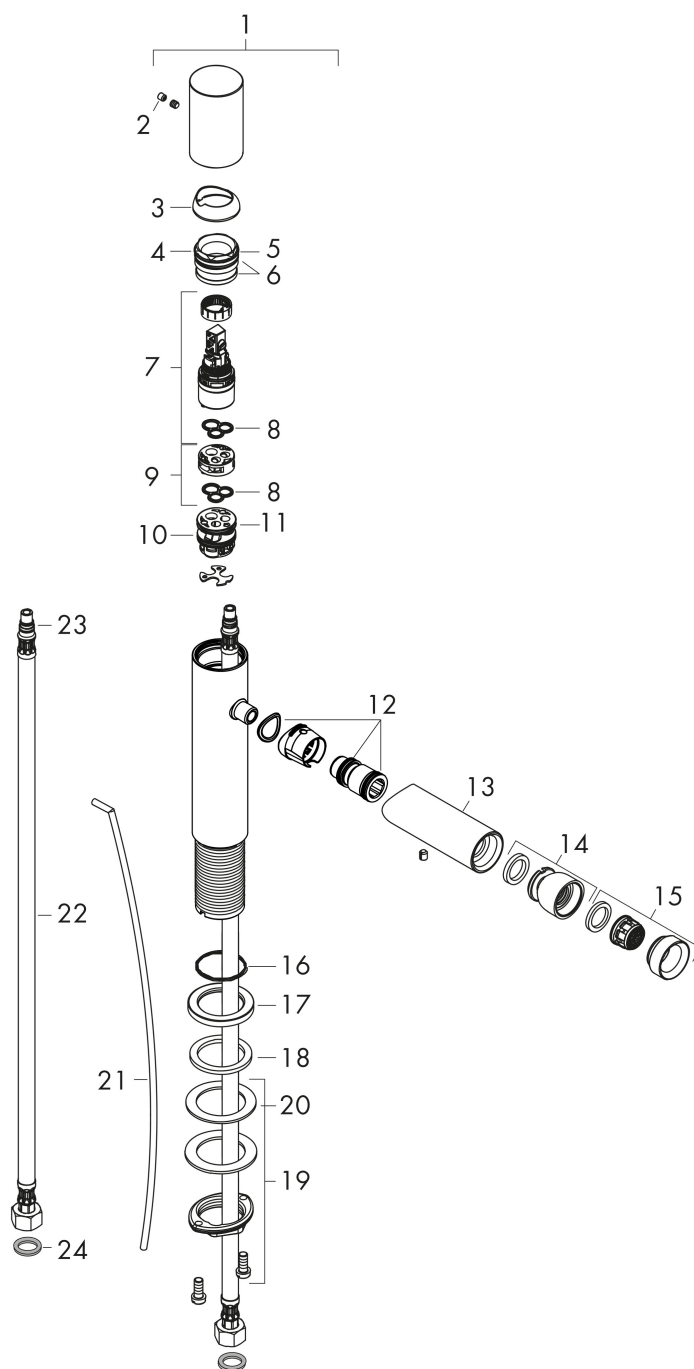
Stroomschema



- 1 Zonder doorstroombgrenzer
- 2 With flow limiter

Merk	AXOR
Artikelnaam	AXOR Uno ééngreeps bidetmengkraan met zero-greep en pop-up afvoerarnituur
Art.nr.	45200000
Oppervlakte	chromom
Netto prijs	530,36 EUR

Explosietekening voor bouwjaar: >04/17



Merk	AXOR
Artikelnaam	AXOR Uno ééngreeps bidetmengkraan met zero-greep en pop-up afvoergarnituur
Art.nr.	45200000
Oppervlakte	chrom
Netto prijs	530,36 EUR

Onderdelen voor bouwjaar: >04/17

Pos	Beschrijving	Art.nr.	Prijs
1	greep	92887000	153,50
2	greepstop	95181000	3,12
3	afdekkap	93116000	21,22
4	moer	92689000	21,22
5	O-ring 25x1,5	98146000	4,99
6	O-ring 27x1,5	92527000	8,01
7	kardoes compl.	97685000	54,08
8	dichting	98865000	26,73
9	kardoesadapter	92628000	17,26
10	kardoesadapter	98866000	26,73
11	O-ring 23x2	98398000	3,12
12	O-ring 16x2	98133000	3,12
13	uitloop compl.	92891000	118,25
14	kogelgewricht	96050000	34,01
15	perlator M24x1 (5 l/min)	95379000	34,01
16	O-ring 30x1,5	98433000	3,12
17	rozet Ø 46 mm	95268000	21,22
18	vlakdichting	98749000	4,99
19	schachtbevestigingsset compl. (Ø 32)	13961000	21,22
20	stelring	97548000	3,12
21	trekstang	97158000	21,22
22	aansluitslang 450 mm M8x0,75 G3/8	97206000	26,73
23	O-ring 7x1,5	98422000	3,12
24	dichtingsset	95581000	4,99
a	afvoergarnituur	94139000	74,26
b	schachtverlenging	13898000	66,87