

32 815 861



- Ausladung 235 mm
- schwenkbarer Auslauf 360°
- optional schwenkbegrenzbar mit Schwenkbegrenzungsset 12 820 970 90
- luftangereicherter Strahl
- Durchfluss max. 8 l/min bei 3 bar Fließdruck
- Dieses Produkt leistet einen Beitrag zur Erfüllung der Vorgaben von nachhaltigen Gebäudezertifizierungen, z.B. LEED®, BREEM®, DGNB
- bleifrei

Bedienteil frei positionierbar.

	Dark Brass gebürstet (PVD)	32 815 861-39
	Chrom	32 815 861-00
	Platin gebürstet	32 815 861-06
	Platin	32 815 861-08
	Dark Chrome	32 815 861-19
	Messing gebürstet (23kt Gold)	32 815 861-28
	Schwarz matt	32 815 861-33
	Bronze gebürstet (PVD)	32 815 861-42
	Champagne gebürstet (22kt Gold)	32 815 861-46
	Champagne (22kt Gold)	32 815 861-47
	Chrom gebürstet (Edelstahl-Look)	32 815 861-93
	Dark Platin gebürstet	32 815 861-99

**Empfohlenes Zubehör**

**Spender mit Rosette - Dark Brass gebürstet (PVD)** 82 444 970-39

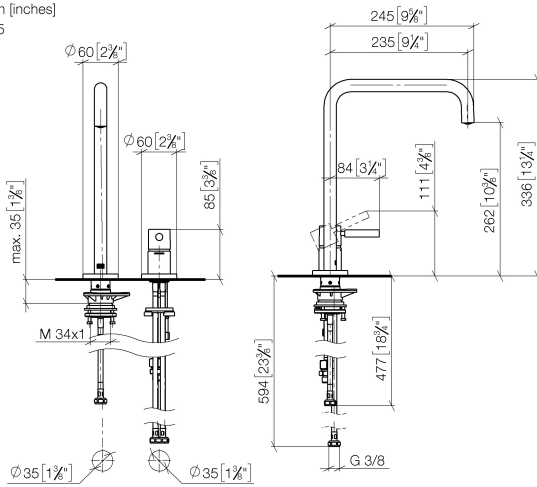


**Empfohlenes Zubehör**

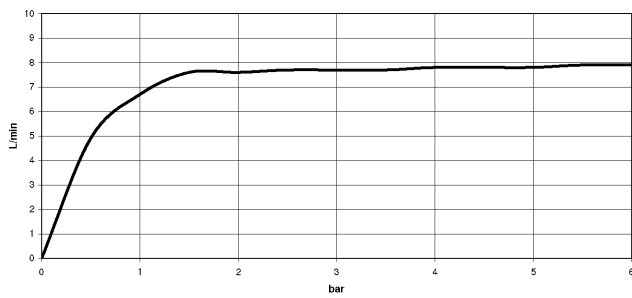
**Exzenterbetätigung mit Drehknopf - Dark Brass gebürstet (PVD)** 10 710 970-39



32 815 861  
mm [inches]  
1:5



**Durchflussdiagramm**



**Codes & Standards**

DIN 4109

ISO 3822

Scottish Water  
Byelaws

UK Water Supply  
Regulations

**Ü-Zeichen**



META SQUARE Zweilochbatterie mit Einzelrosetten - Dark Brass gebürstet  
(PVD)

META SQUARE

---

32 815 861

Zertifikate und Nachhaltigkeit

---

WRAS\_240102

LGA\_38

EPD-DOR-20230287  
-IBA-DE Umwelt-  
Produktdeklaration

32 815 861

Ersatzteile für die  
anderen  
Oberflächenvarianten  
finden Sie hier:  
Chrom

