

Merk	AXOR
Artikelnaam	AXOR Citterio E ééngreeps bidtmengkraan met rechte greep, keramisch kardoes en afvoergarnituur
Art.nr.	36121000
Oppervlakte	chrom
Netto prijs	509,49 EUR

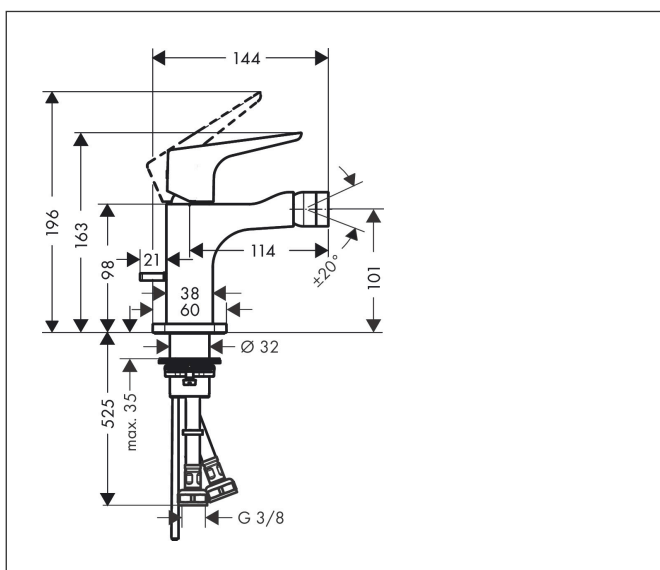
Product foto



Kenmerken

- ééngreeps bidtmengkraan, afvoergarnituur
- voorsprong uitloop 114 mm
- uitloophoogte: 101 mm
- perlator met kogelgewricht
- straalsoort: normale straal
- maximale doorstroomhoeveelheid bij 3 bar: 7,2 l/min
- keramisch kardoes
- temperatuurbegrenzing instelbaar
- pop-up afvoergarnituur G 1 1/4

Maat tekeningen



Technologie



Straalsoorten

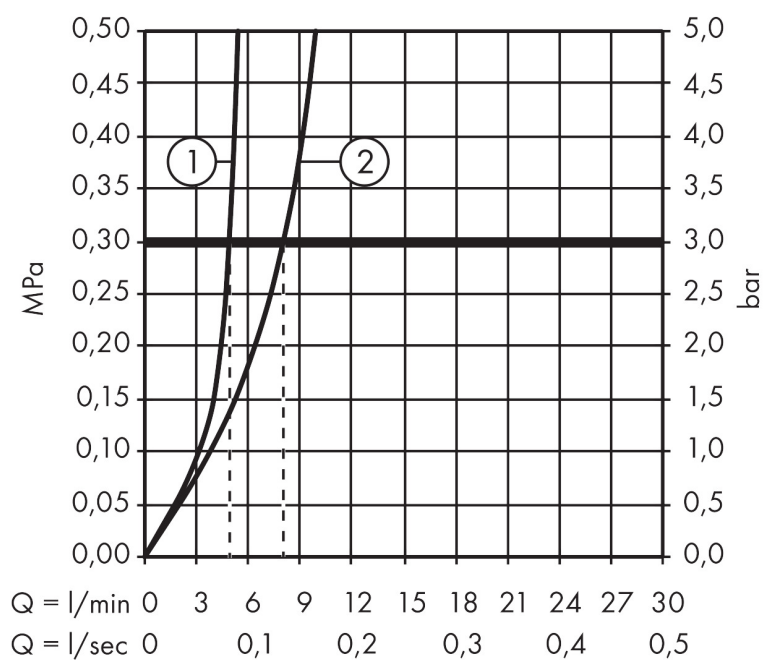


Certificaat



Merk AXOR
 Artikelnaam **AXOR Citterio E** ééngreeps bidetmengkraan met rechte greep, keramisch kardoes en afvoergarnituur
 Art.nr. 36121000
 Oppervlakte chroom
 Netto prijs 509,49 EUR

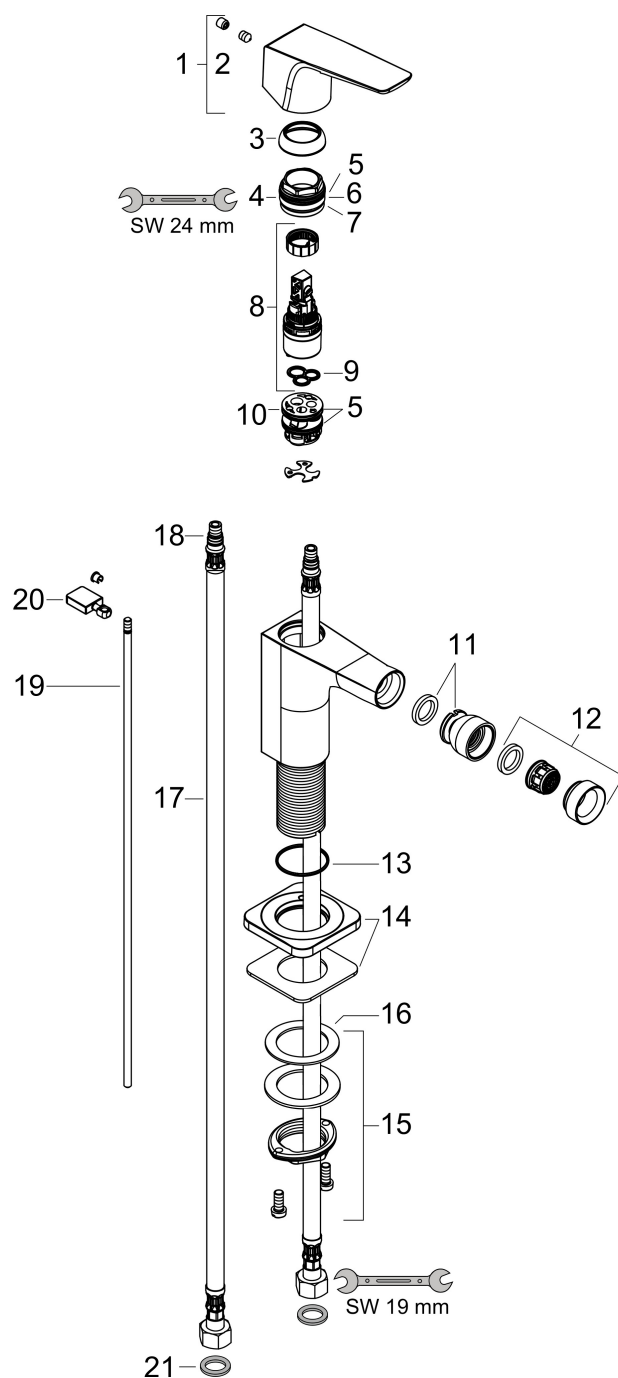
Stroomschema



1 With flow limiter
 2 Zonder doorstroombgrenzer

Merk	AXOR
Artikelnaam	AXOR Citterio E ééngreeps bidetmengkraan met rechte greep, keramisch kardoes en afvoergarnituur
Art.nr.	36121000
Oppervlakte	chrom
Netto prijs	509,49 EUR

Explosietekening voor bouwjaar: >02/16



Merk	AXOR
Artikelnaam	AXOR Citterio E ééngreeps bidetmengkraan met rechte greep, keramisch kardoos en afvoergarnituur
Art.nr.	36121000
Oppervlakte	chrom
Netto prijs	509,49 EUR

Onderdelen voor bouwjaar: >02/16

Pos	Beschrijving	Art.nr.	Prijs
1	greep	92593000	54,08
2	greepstop	96762000	3,12
3	afdekkap	98863000	42,22
4	moer	98864000	34,01
5	O-ring 23x2	98398000	3,12
6	O-ring 27x1,5	92527000	8,01
7	O-ring 25x1,5	98146000	4,99
8	kardoos compl.	97685000	54,08
9	dichting	98865000	26,73
10	kardoesadapter	98866000	26,73
11	kogelgewricht	96050000	34,01
12	perlator M24x1 (7 l/min)	94005000	21,22
13	O-ring 30x1,5	98433000	3,12
14	rozet	92190000	54,08
15	schachtbevestigingsset compl. (Ø 32)	13961000	21,22
16	stelring	97548000	3,12
17	aansluitslang 600 mm M8x0,75 G3/8	96556000	21,22
18	O-ring 7x1,5	98422000	3,12
19	trekstang	95128000	42,22
20	trekknop	92197000	21,22
21	dichtingsset	95581000	4,99
a	afvoergarnituur	94139000	74,26
b	schachtverlenging	13898000	66,87