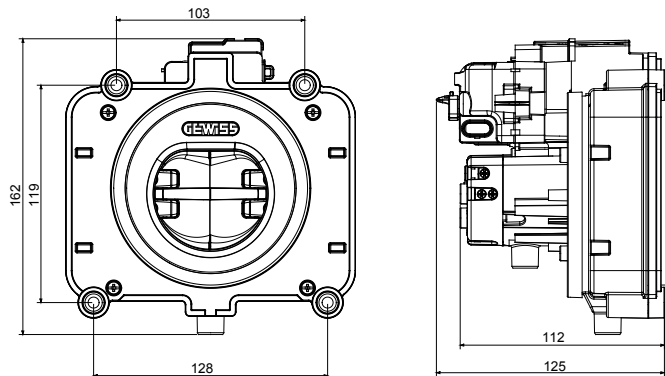




Type 2 contactdoos, conform IEC 62196-1 en IEC 62196-2 regelgeving, gemaakt voor EV-laden conform IEC 618581 regelgeving, voorzien van veiligheidsrolluiken (IPXXD bescherming), dubbel afvoersysteem voor water, vandalismebestendig mechanisme gemaakt met klepafsluiters om te voorkomen dat ongeautoriseerde gebruikers toegang krijgen tot elektrische onderdelen en door een vergrendelingsaandrijving die het dubbele doel heeft om klepafsluiters te blokkeren en de stekker te vergrendelen tijdens de laadsessie. Klepafsluiters worden geopend door de stekker in de contactdoos te steken; ze worden automatisch gesloten op voorwaarde dat de stekker wordt verwijderd aan het einde van elke laadsessie. Deze contactdoos is voorzien van drie microcontacten die controleren of de kleppen geopend of gesloten zijn en of de vergrendelingsaandrijving wel of niet is ingeschakeld, en van een status RGB-led. Contactdoos met kabelging aan de achterkant.

Kleur	Zwart	Elektrische bescherming	IPXXD	
Aantal polen	7 (L1, L2, L3, N, PE, CP, PP)	Mechanische weerstand	IK10	
Nominale stroom	32 A	IP waarde	IP55 (zonder ingestoken stekker)	
Nominale spanning	380-480 V (voeding) / 0-30 V (CP, PP)	Thermodruk met kogel	125 °C (actieve onderdelen) / 80 °C (passieve onderdelen)	
Nominale frequentie (Hz)	50/60 Hz	Gloeidraadtest	850 °C (actieve onderdelen) / 960 °C (externe onderdelen)	
Vergrendelende aandrijvingsparameters		-	Isolatievoltage (Ui)	500 V
Voltagebereik	9-15,5 V	Opslagtemperatuur	-40 +70 °C	
Geen belastingsstroom	≤ 250 mA	Klem aandraaicapaciteit litzekabel (mm ²)	2,5-10 mm ² (voeding) 0,75-1,5 mm ² (CP, PP)	
Bedrijfsvoltage	12 V	Bedrijfstemperatuur	-30 °C ± +50 °C	
Piekstroom	3.2 A	MTTF	>10.000 invoegingen zonder belasting	
Externe zelfdovingsgraad	V0 (UL94)			

DIMENSIONAL



TECHNICAL SYMBOLOGY

IK

IK10

IP

IP55 (zonder ingestoken stekker)



125 °C (actieve onderdelen) / 80 °C (passieve onderdelen)

GWT

850 °C (actieve onderdelen) / 960 °C (externe onderdelen)

STANDARDS/APPROVALS

