

Merk	AXOR
Artikelnaam	AXOR Starck ééngreeps bidetmengkraan 65 met rechte greep
Art.nr.	10214000
Oppervlakte	chrom
Netto prijs	354,41 EUR

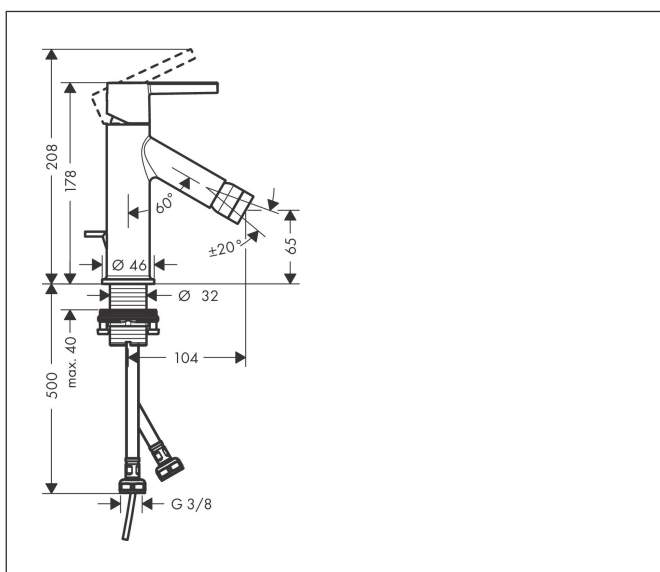
Product foto



Kenmerken

- ééngreeps bidetmengkraan, afvoergarnituur
- voorsprong uitloop 104 mm
- uitloophoogte: 65 mm
- perlator met kogelgewricht
- straalsoort: normale straal
- maximale doorstroomhoeveelheid bij 3 bar: 7,5 l/min
- keramisch kardoes
- pop-up afvoergarnituur G 1¼

Maat tekeningen



Technologie



Straalsoorten



Merk AXOR
Artikelnaam **AXOR Starck** ééngreeps bidetmengkraan 65 met rechte greep
Art.nr. 10214000
Oppervlakte chroom
Netto prijs 354,41 EUR

Stroomschema



Merk	AXOR
Artikelnaam	AXOR Starck ééngreeps bidetmengkraan 65 met rechte greep
Art.nr.	10214000
Oppervlakte	chrom
Netto prijs	354,41 EUR

Onderdelen voor bouwjaar: >10/15

Pos	Beschrijving	Art.nr.	Prijs
1	greep	92385000	42,22
2	inbusschroef M6x8	98444000	3,12
3	greepstop	96762000	3,12
4	afdekkap	98863000	42,22
5	moer	95178000	34,01
6	O-Ring 22x2	98185000	3,12
7	kardoes compl.	97685000	54,08
8	dichting	98865000	26,73
9	kardoesadapter	98866000	26,73
10	O-ring 23x2	98398000	3,12
11	kogelgewricht	96050000	34,01
12	perlator M24x1 (7 l/min)	94005000	21,22
13	O-ring 34x4	98155000	3,12
14	schachtbevestigingsset compl. (Ø 32)	13961000	21,22
15	stelring	97548000	3,12
16	aansluitslang 600 mm M8x0,75 G3/8	96556000	21,22
17	O-ring 7x1,5	98422000	3,12
18	dichtingsset	95581000	4,99
19	trekstang	97158000	21,22
a	afvoergarnituur	94139000	74,26
b	schachtverlenging	13898000	66,87