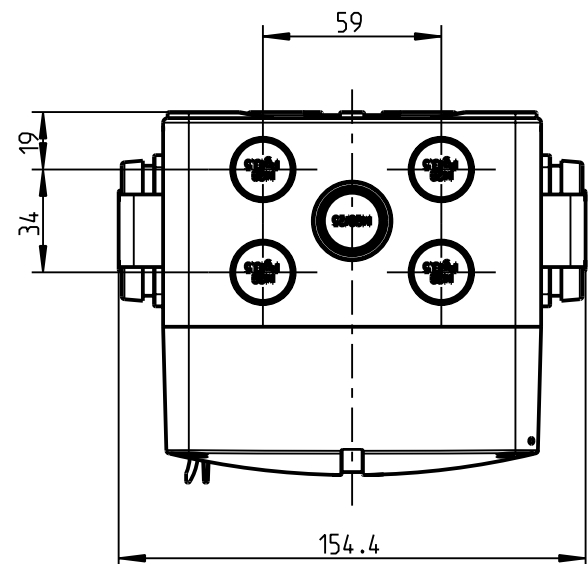
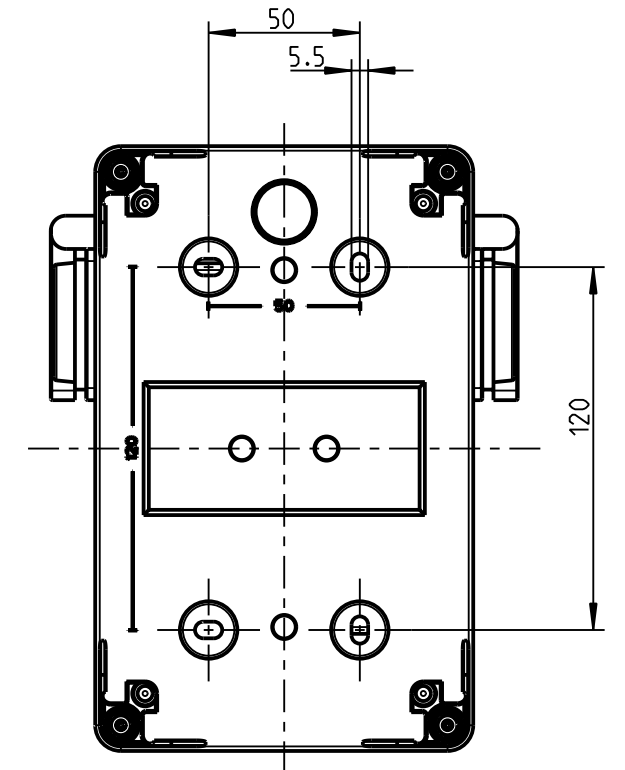
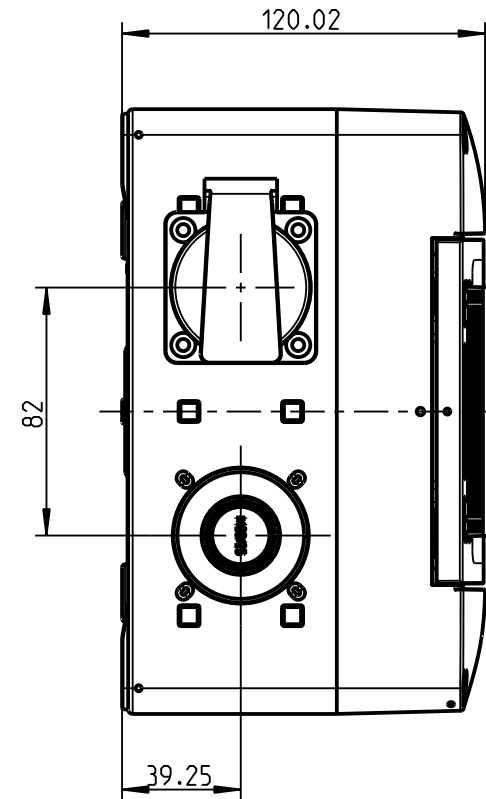
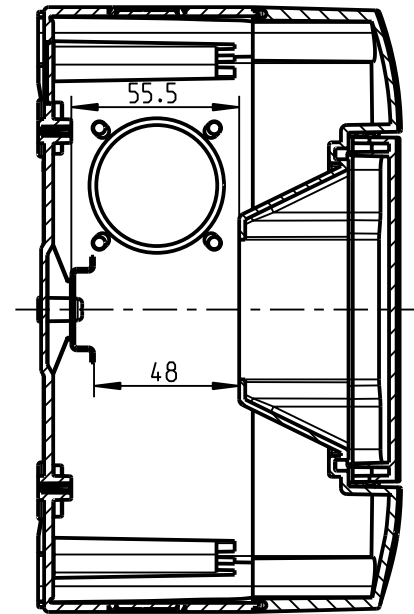
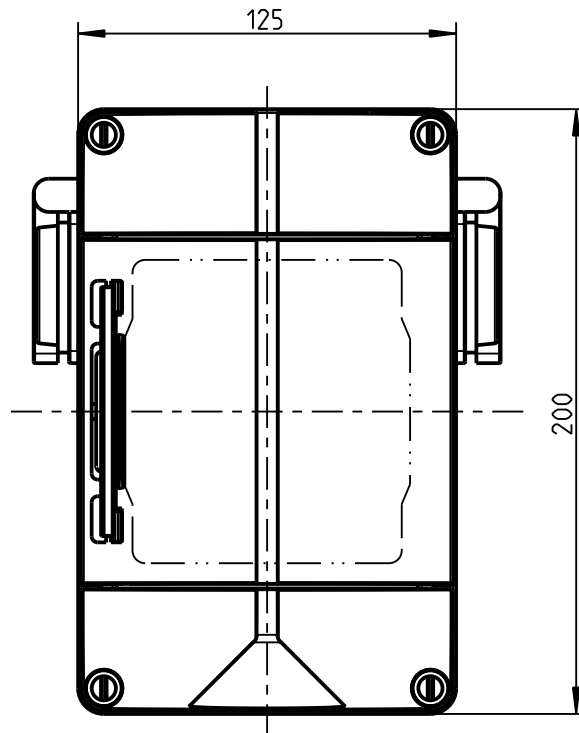
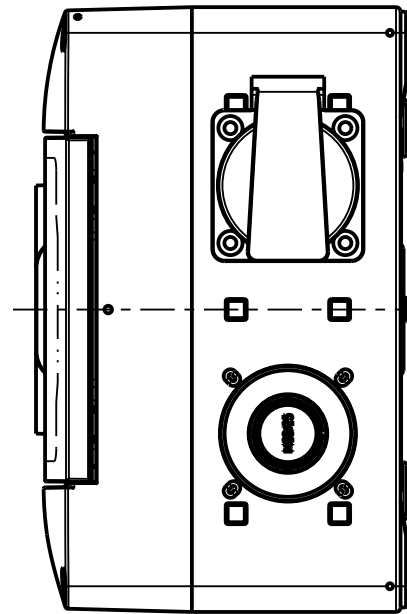


1:5



(Verwendungsbereich)	(Zul. Abw.)	(Oberflaeche)	Maßstab 2:5	(Volumen in cm³)
			(Werkstoff, Halbezeug)	
Weitergabe sowie Vervielfältigung dieses Dokuments, Verwertung und Mitteilung seines Inhalts sind verboten, soweit nicht ausdrücklich gestattet. Zuwiderhandlungen verpflichten zu Schadenersatz. Alle Rechte für den Fall der Patent-, Gebrauchsmuster- oder Geschmacksmustereintragung vorbehalten.		Datum	Name	(Benennung)
	Bearb.	22.05.13	Konscha	<b>Maßblatt</b>
	Gepr.	22.05.13	JGe	<b>STV 502-S</b>
	Vers.			
		Status	Freigabe	(Zeichnungsnummer)
				<b>M-728-302-01</b>
				Blatt 1
Zust. Aenderung	Datum	Name	(Urspr.)	(Ersatz fuer:)
				A3 Bl.