

Anlege-Temperatursensor

Aktiver Anlege-Temperatursensor (0...10 V) für Rohranwendungen. Federgelagerter Messing-Kontaktstift, um ein schnelles Ansprechen und eine genaue Anzeige zu gewährleisten.


Typenübersicht

Typ	Ausgangssignal aktiv Temperatur
22HT-12	0...5 V, 0...10 V

Technische Daten

Elektrische Daten	Nennspannung	AC/DC 24 V																																			
	Funktionsbereich	AC 21.6...26.4 V / DC 13.5...26.4 V																																			
	Leistungsverbrauch AC	0.8 VA																																			
	Leistungsverbrauch DC	0.4 W																																			
	Elektrischer Anschluss	Steckbarer Federzugklemmenblock max. 2.5 mm ²																																			
	Kabeleinführung	Kabelverschraubung mit Zugentlastung ø6 ...8 mm																																			
Funktionsdaten	Sensortechnologie	Basierend auf Pt1000 1/3 DIN																																			
	Anwendung	Wasser																																			
	Multirange	8 Messbereiche wählbar																																			
	Spannungsausgang	1 x 0...5 V, 0...10 V, min. Widerstand 5 kΩ																																			
	Ausgangssignal aktiv Hinweis	Ausgang 0...5/10 V mit Steckbrücke einstellbar																																			
Messdaten	Messwerte	Temperatur																																			
Spezifikation Temperatur	Messbereich	Aktiver Sensor: Bereich wählbar Achtung: max. Messtemperatur ist durch die max. Mediumstemperatur beschränkt (siehe Sicherheitsdaten)																																			
		<table border="1"> <thead> <tr> <th>Setting</th> <th>Bereich [°C]</th> <th>Bereich [°F]</th> <th>Werkseinstellung</th> </tr> </thead> <tbody> <tr> <td>S0</td> <td>-50...50</td> <td>-30...130</td> <td></td> </tr> <tr> <td>S1</td> <td>-10...120</td> <td>0...250</td> <td></td> </tr> <tr> <td>S2</td> <td>0...50</td> <td>40...140</td> <td></td> </tr> <tr> <td>S3</td> <td>0...250</td> <td>30...480</td> <td></td> </tr> <tr> <td>S4</td> <td>-15...35</td> <td>0...100</td> <td></td> </tr> <tr> <td>S5</td> <td>0...100</td> <td>40...240</td> <td>✓</td> </tr> <tr> <td>S6</td> <td>-20...80</td> <td>40...90</td> <td></td> </tr> <tr> <td>S7</td> <td>0...160</td> <td>0...150</td> <td></td> </tr> </tbody> </table>	Setting	Bereich [°C]	Bereich [°F]	Werkseinstellung	S0	-50...50	-30...130		S1	-10...120	0...250		S2	0...50	40...140		S3	0...250	30...480		S4	-15...35	0...100		S5	0...100	40...240	✓	S6	-20...80	40...90		S7	0...160	0...150
Setting	Bereich [°C]	Bereich [°F]	Werkseinstellung																																		
S0	-50...50	-30...130																																			
S1	-10...120	0...250																																			
S2	0...50	40...140																																			
S3	0...250	30...480																																			
S4	-15...35	0...100																																			
S5	0...100	40...240	✓																																		
S6	-20...80	40...90																																			
S7	0...160	0...150																																			
	Genauigkeit Temperatur aktiv	±0.5°C @ 21°C [±0.9°F @ 70°F] @ Messbereich Einstellung S2 und S4																																			
	Langzeitstabilität	±0.04°C p.a. @ 21°C [±0.07°F p.a. @ 70°F]																																			

Technische Daten

Spezifikation Temperatur	Zeitkonstante τ (63%) auf der Wasserleitung	Mit Wärmeleitpaste Typisch 16 s
Sicherheitsdaten	Schutzklasse IEC/EN	III, Schutzkleinspannung (PELV)
	Stromquelle UL	Class 2 Supply
	Schutzart IEC/EN	IP54
	Schutzart NEMA/UL	NEMA 1
	Gehäuse	UL Enclosure Type 1
	EU-Konformität	CE-Kennzeichnung
	Zertifizierung IEC/EN	IEC/EN 60730-1
	Qualitätsstandard	ISO 9001
	UL Approval	cULus gemäss UL60730-1A/-2-9, CAN/CSA E60730-1/-2-9
	Verschmutzungsgrad	2
	Umgebungsfeuchte	Max. 95% RH, nicht kondensierend
	Umgebungstemperatur	-35...50°C [-30...122°F]
	Mediumstemperatur	-35...70°C [-30...160°F]
Gehäuseoberflächentemperatur	Max. 70°C [160°F]	
Werkstoffe	Kabelverschraubung	PA6, schwarz
	Gehäuse	Deckel: PC, orange Unterteil: PC, orange Dichtung: NBR70, schwarz UV-beständig

Sicherheitshinweise


Dieses Gerät ist für die Anwendung in stationären Heizungs-, Lüftungs- und Klimaanlage konzipiert und darf nicht für Anwendungen ausserhalb des spezifizierten Einsatzbereichs verwendet werden. Unbefugte Anpassungen sind verboten. Das Produkt darf nicht zusammen mit Geräten verwendet werden, die im Fall einer Störung eine Gefahr für Menschen, Tiere oder Sachen darstellen.

Vor der Montage sicherstellen, dass die gesamte Spannungsversorgung unterbrochen ist. Nicht an stromführende/in Betrieb befindliche Geräte anschliessen.

Die Installation hat durch autorisiertes Fachpersonal zu erfolgen. Hierbei sind die gesetzlichen und behördlichen Vorschriften einzuhalten.

Das Gerät enthält elektrische und elektronische Komponenten und darf nicht als Haushaltsmüll entsorgt werden. Die örtliche und aktuell gültige Gesetzgebung ist zu beachten.

Anmerkungen
Anmerkungen zu Sensoren allgemein

Bei Verwendung von langen Anschlussleitungen (abhängig vom verwendeten Querschnitt) kann durch den Spannungsabfall auf der gemeinsamen (Von Versorgungsspannung und Messleitung) GND-Leitung (verursacht durch Versorgungsspannung und Leitungswiderstand) das Messergebnis verfälscht werden. In diesem Fall müssen zwei GND-Leitungen zum Sensor gelegt werden, eine für die Versorgungsspannung und eine für die Messspannung.

Sensorvorrichtungen mit Messumformer sollten immer in der Mitte des Messbereichs betrieben werden, um Abweichungen an den Messungsendpunkten zu vermeiden. Die Umgebungstemperatur der Messumformerelektronik sollte konstant gehalten werden. Messumformer müssen bei konstanter Speisespannung (± 0.2 V) betrieben werden. Beim Ein- bzw. Ausschalten der Speisespannung müssen bauseitige Überspannungen vermieden werden.

Anmerkungen

Achtung: Auftretende Zugluft führt die Verlustleistung am Sensor besser ab. Dadurch kommt es zu zeitlich begrenzten Abweichungen bei der Temperaturmessung.

Anmerkungen Wärmeentwicklung

Temperatursensoren mit elektronischen Bauteilen haben immer eine Verlustleistung, die sich auf die Temperaturmessung der Umgebungsluft auswirkt. Die auftretende Verlustleistung in aktiven Temperatursensoren steigt mit der steigenden Betriebsspannung. Diese Verlustleistung muss bei der Temperaturmessung berücksichtigt werden.

Bei einer festen Betriebsspannung (± 0.2 V) geschieht dies in der Regel durch Addieren bzw. Subtrahieren eines konstanten Offsetwerts. Da die Messumformer von Belimo mit variabler Betriebsspannung arbeiten, kann aus fertigungstechnischen Gründen nur eine Betriebsspannung berücksichtigt werden. Die Messumformer 0...10 V / 4...20 mA werden standardmässig bei einer Betriebsspannung von DC 24 V eingestellt. Das bedeutet, dass bei dieser Spannung der erwartete Messfehler des Ausgangssignals am geringsten ist. Bei anderen Betriebsspannungen vergrössert sich der Offsetfehler aufgrund der veränderten Verlustleistung der Sensorelektronik. Sollte während des späteren Betriebs eine Anpassung direkt am aktiven Sensor notwendig sein, kann dies mit den folgenden Einstellmethoden erfolgen:

- Bei Sensoren mit NFC oder Dongle mit der entsprechenden Belimo-App
- Bei Sensoren mit einem Trimpotentiometer auf der Sensorplatine
- Bei Bus-Sensoren via Bus-Schnittstelle mit einer entsprechenden Softwarevariablen

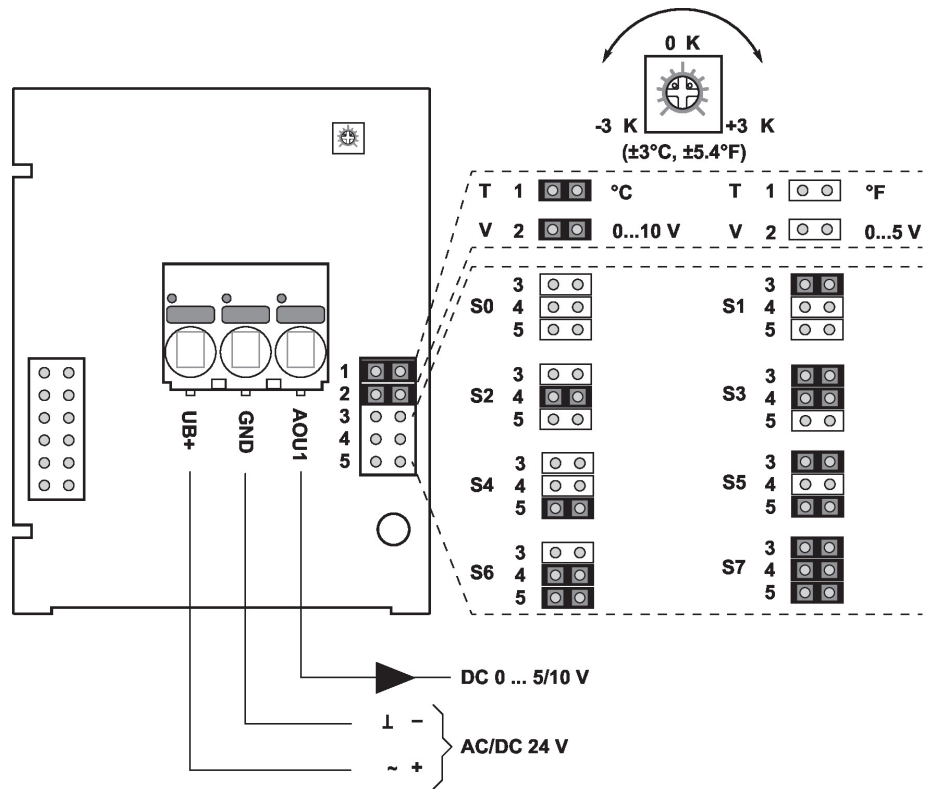
Mitgelieferte Teile

Beschreibung	Typ
Befestigungsband, für Rohre $\varnothing 20 \dots 110$ mm [0.8...4.3"]	A-22P-A47

Zubehör

Optionales Zubehör	Beschreibung	Typ
	Befestigungsband, für Rohre $\varnothing 20 \dots 250$ mm [0.8...9.8"]	A-22P-A49
	Spritze mit Wärmeleitpaste	A-22P-A44
	Anschlussadapter flex conduit, M20x1.5, für Kabelverschraubung 1x 6 mm, Multipack 10 Stk.	A-22G-A01.1

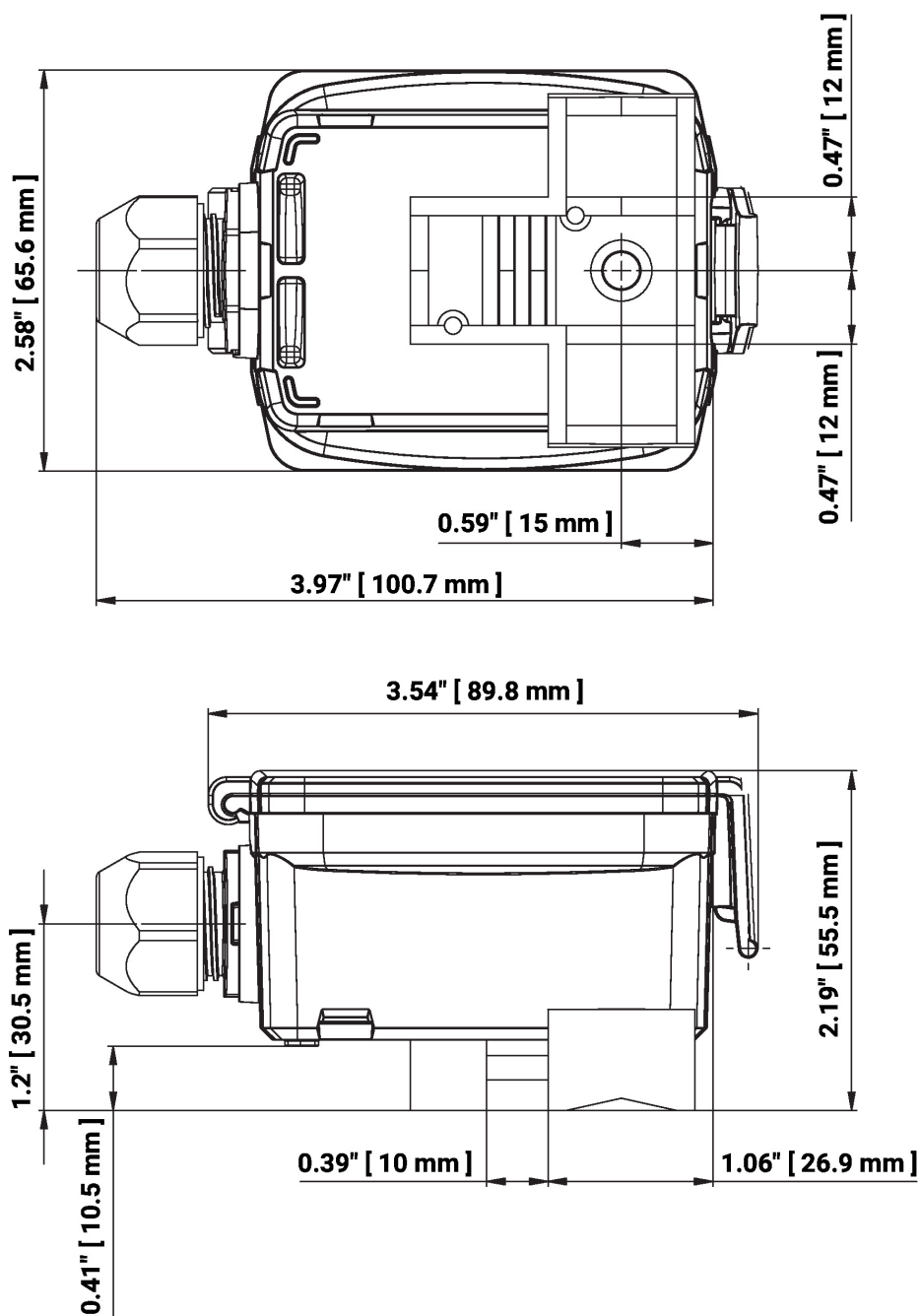
Anschlusschema



Die Einstellung der Messbereiche erfolgt durch Änderung der Bonding-Jumper.
Der Ausgangswert im neuen Messbereich ist nach 2 Sekunden verfügbar.

Setting	Bereich [°C]	Bereich [°F]	Werkseinstellung
S0	-50...50	-30...130	
S1	-10...120	0...250	
S2	0...50	40...140	
S3	0...250	30...480	
S4	-15...35	0...100	
S5	0...100	40...240	✓
S6	-20...80	40...90	
S7	0...160	0...150	

Abmessungen



Typ

22HT-12

Gewicht

0.15 kg

Weiterführende Dokumentationen

- Installationsanleitungen