

Leckageschalter

Zur Detektion von Flüssigkeitsaustritt. Konzipiert zur Alarmierung, Steuerung und Überwachung von Behältern, Zwischenböden, Zwischendecken oder Räumen gegen unerwünschte Leckage. Mit Umschalt-Relaiskontakt zum Ansteuern von Regler- und Anzeigesystemen oder zur Reihenschaltung mit einem Ventil, um direkt den Wasserdurchfluss zu unterbrechen. Die Rückstellung des Relais erfolgt automatisch nach Abtrocknen der Kontakte. Gehäuse gemäss IP65 / NEMA 4.


Typenübersicht

Typ	Schaltkontakt	Zusätzliche Merkmale
22HL-10	SPDT	Automatische Rückstellung

Technische Daten

Elektrische Daten	Nennspannung	AC/DC 24 V
	Funktionsbereich	AC 21.6...26.4 V / DC 13.5...26.4 V
	Leistungsverbrauch AC	1.5 VA
	Leistungsverbrauch DC	0.6 W
	Elektrischer Anschluss	Steckbarer Federzugklemmenblock max. 2.5 mm ²
	Kabeleinführung	Kabelverschraubung mit Zugentlastung ø6 ...8 mm
Funktionsdaten	Anwendung	Wasser
	Ausgangssignal Leckagedetektor-Relais	SPDT, potentialfrei
	Hinweis	Max. Schaltstrom 1 A @ 24 V Min. Schaltstrom 5 mA @ 10 V
Messdaten	Messwerte	Leitfähigkeit
	Schaltchwelle	≈10 µS
Sicherheitsdaten	Schutzklasse IEC/EN	III, Schutzkleinspannung (PELV)
	Schutzart IEC/EN	IP65
	Schutzart NEMA/UL	NEMA 4
	EU-Konformität	CE-Kennzeichnung
	Zertifizierung IEC/EN	IEC/EN 60730-1
	Qualitätsstandard	ISO 9001
	Wirkungsweise	Typ 1.B
	Bemessungsschossspannung Speisung	0.8 kV
	Verschmutzungsgrad	3
	Umgebungsfeuchte	Max. 95% RH, nicht kondensierend
	Umgebungstemperatur	-20...70°C [-4...158°F] bis 85°C für max. 10 Minuten
Mediumtemperatur	-20...70°C [-4...158°F]	
Werkstoffe	Kabelverschraubung	PA6, schwarz

Technische Daten

Werkstoffe	Gehäuse	Deckel: PC, orange Unterteil: PC, orange Dichtung: NBR70, schwarz UV-beständig
-------------------	---------	---

Sicherheitshinweise


Dieses Gerät ist für die Anwendung in stationären Heizungs-, Lüftungs- und Klimaanlage konzipiert und darf nicht für Anwendungen ausserhalb des spezifizierten Einsatzbereichs verwendet werden. Unbefugte Anpassungen sind verboten. Das Produkt darf nicht zusammen mit Geräten verwendet werden, die im Fall einer Störung eine Gefahr für Menschen, Tiere oder Sachen darstellen.

Vor der Montage sicherstellen, dass die gesamte Spannungsversorgung unterbrochen ist. Nicht an stromführende/in Betrieb befindliche Geräte anschliessen.

Die Installation hat durch autorisiertes Fachpersonal zu erfolgen. Hierbei sind die gesetzlichen und behördlichen Vorschriften einzuhalten.

Das Gerät enthält elektrische und elektronische Komponenten und darf nicht als Haushaltsmüll entsorgt werden. Die örtliche und aktuell gültige Gesetzgebung ist zu beachten.

Anmerkungen
Anmerkungen zu Sensoren allgemein

Sensorvorrichtungen mit Messumformer sollten immer in der Mitte des Messbereichs betrieben werden, um Abweichungen an den Messungsendpunkten zu vermeiden. Die Umgebungstemperatur der Messumformerelektronik sollte konstant gehalten werden. Messumformer müssen bei konstanter Speisespannung (± 0.2 V) betrieben werden. Beim Ein- bzw. Ausschalten der Speisespannung müssen bauseitige Überspannungen vermieden werden.

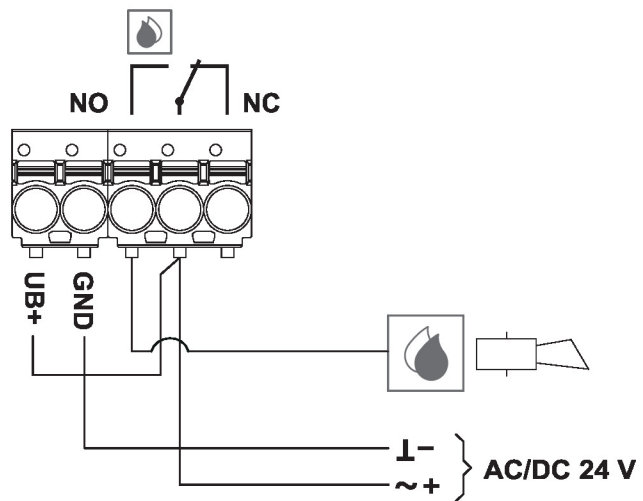
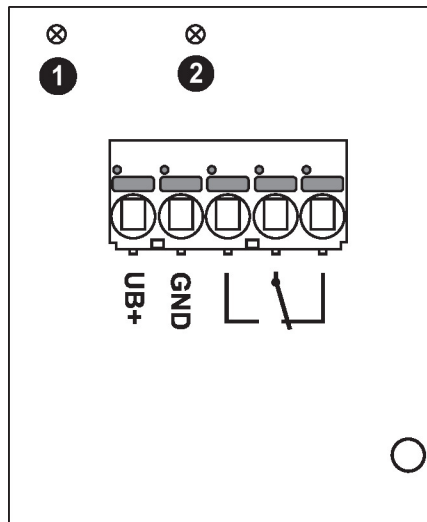
Mitgelieferte Teile

Kabelbinder
Selbstklebender Montagesockel
Dübel
Schrauben

Zubehör

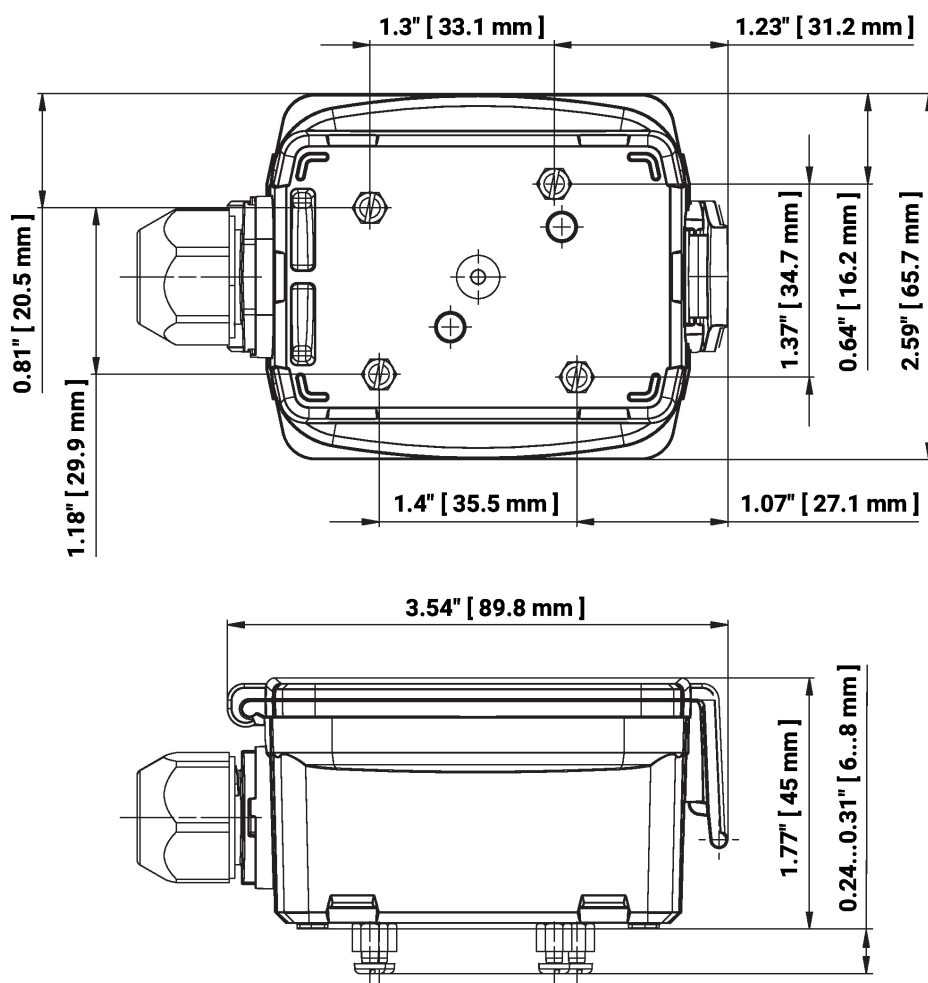
Optionales Zubehör	Beschreibung	Typ
	Anschlussadapter flex conduit, M20x1.5, für Kabelverschraubung 1x 6 mm, Multipack 10 Stk.	A-22G-A01.1

Anschlusschema



- ① LED grün: Spannungsversorgung OK
- ② LED rot: Leakage

Abmessungen



Typ

22HL-10

Gewicht

0.14 kg

Weiterführende Dokumentationen

- Installationsanleitungen