

Merk	AXOR
Artikelnaam	AXOR Citterio E ééngreeps bidetmengkraan met afvoergarnituur
Art.nr.	36120000
Oppervlakte	chrom
Netto prijs	563,83 EUR

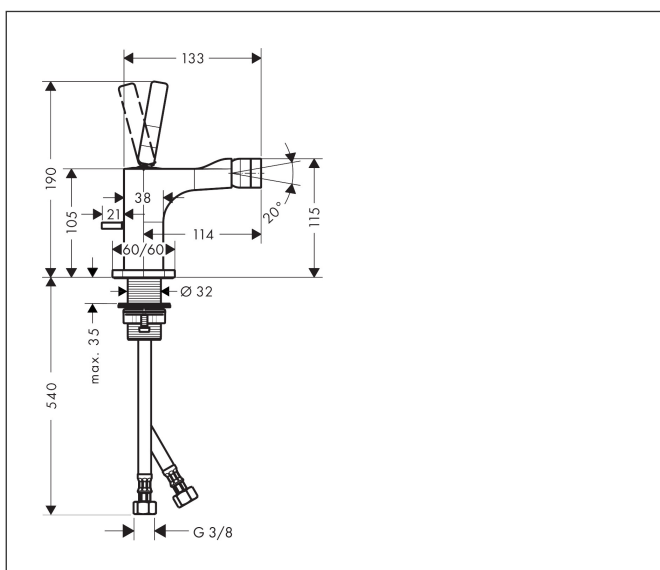
Product foto



Kenmerken

- ééngreeps bidetmengkraan, afvoergarnituur
- voorsprong uitloop 114 mm
- uitloophoogte: 105 mm
- perlator met kogelgewricht
- straalsoort: normale straal
- maximale doorstroomhoeveelheid bij 3 bar: 7,2 l/min
- keramisch kardoes
- pop-up afvoergarnituur G 1¼

Maat tekeningen



Technologie



Straalsoorten

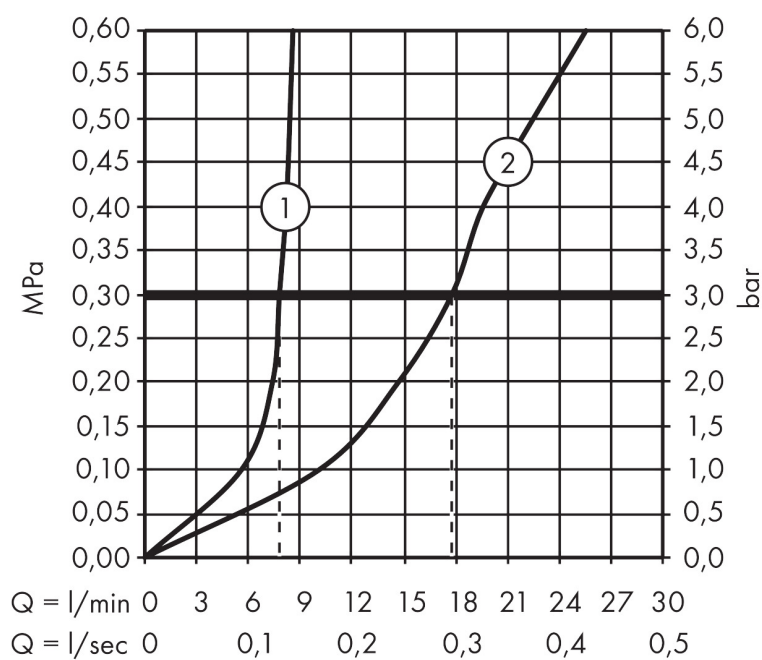


Certificaat



Merk AXOR
Artikelnaam **AXOR Citterio E** ééngreeps bidetmengkraan met afvoergarnituur
Art.nr. 36120000
Oppervlakte chroom
Netto prijs 563,83 EUR

Stroomschema

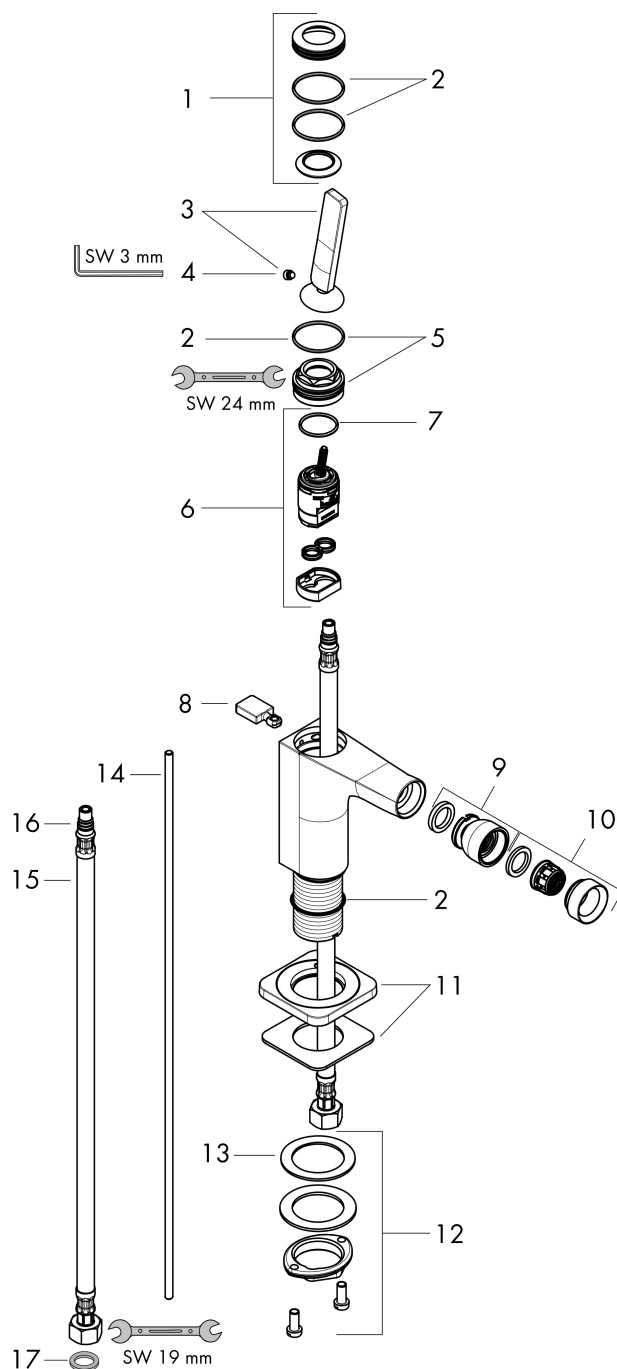


1 With flow limiter

2 Zonder doorstroombgrenzer

Merk	AXOR
Artikelnaam	AXOR Citterio E ééngreeps bidetmengkraan met afvoergarnituur
Art.nr.	36120000
Oppervlakte	chrom
Netto prijs	563,83 EUR

Explosietekening voor bouwjaar: >11/14



Merk	AXOR
Artikelnaam	AXOR Citterio E ééngreeps bidetmengkraan met afvoergarnituur
Art.nr.	36120000
Oppervlakte	chrom
Netto prijs	563,83 EUR

Onderdelen voor bouwjaar: >11/14

Pos	Beschrijving	Art.nr.	Prijs
1	rozet	92188000	54,08
2	O-ring 30x1,5	98433000	3,12
3	greep	92189000	42,22
4	inbusschroef M6x6	97660000	3,12
5	moer	95667000	21,22
6	kardoes compl.	96339000	66,87
7	O-ring 21,95x1,78	95169000	3,12
8	trekknop	92197000	21,22
9	kogelgewricht	96050000	34,01
10	perlator M24x1 (7 l/min)	94005000	21,22
11	rozet	92190000	54,08
12	schachtbevestigingsset compl. (Ø 32)	13961000	21,22
13	stelring	97548000	3,12
14	trekstang	95128000	42,22
15	aansluitslang 600 mm M8x0,75 G3/8	96556000	21,22
16	O-ring 7x1,5	98422000	3,12
17	dichtingsset	95581000	4,99
a	schachtverlenging	13898000	66,87
b	afvoergarnituur	94139000	74,26