

Kondensationsschalter

Zur Detektion von Kondenswasserbildung an gekühlten Oberflächen (z.B. Kühlbalken). Mit Relaiskontakt zur Aufschaltung auf Regler- und Anzeigesysteme oder zur Reihenschaltung mit dem Kühlventil, um bei beginnender Kondensation direkt den Kaltwasserdurchfluss zu unterbrechen. Gehäuse gemäss IP65 / NEMA 4X.


Typenübersicht

Typ	Ausgangssignal Kondensationsdetektor-Relais	Zusätzliche Merkmale	Kabellänge
22HH-100S-6	Umschaltung	Externer Sensor	7 m
22HH-100S-7	Umschaltung	Externer Sensor	12 m

Technische Daten

Elektrische Daten	Nennspannung	AC/DC 24 V
	Funktionsbereich	AC 21.6...26.4 V / DC 13.5...26.4 V
	Leistungsverbrauch AC	1.6 VA
	Leistungsverbrauch DC	0.8 W
	Elektrischer Anschluss	Steckbarer Federzugklemmenblock max. 2.5 mm ²
	Kabeleinführung	Kabelverschraubung mit Zugentlastung ø6 ...8 mm
Funktionsdaten	Anwendung	Wasser
	Ausgangssignal Kondensationsdetektor-Relais Hinweis	Umschaltkontakt, potentialfrei Max. Schaltstrom 1 A @ 24 V Min. Schaltstrom 5 mA @ 10 V
	Display	LED, Grün - Spannungsversorgung o.k. Rot- Kondensation
Messdaten	Messwerte	Kondensation
Sicherheitsdaten	Schutzklasse IEC/EN	III, Schutzkleinspannung (PELV)
	Stromquelle UL	Class 2 Supply
	Schutzart IEC/EN	IP65
	Schutzart NEMA/UL	NEMA 4X
	Gehäuse	UL Enclosure Type 4X
	EU-Konformität	CE-Kennzeichnung
	Zertifizierung IEC/EN	IEC/EN 60730-1
	Qualitätsstandard	ISO 9001
	UL Approval	cULus gemäss UL60730-1A/-2-9/-2-13, CAN/CSA E60730-1/-2-9
	Wirkungsweise	Typ 1.B
	Bemessungsstossspannung Speisung	0.8 kV
	Verschmutzungsgrad	3
Umgebungsfeuchte	Max. 95% RH, nicht kondensierend	

Technische Daten

Sicherheitsdaten	Umgebungstemperatur	-20...50°C [-5...122°F]
	Mediumtemperatur	-20...60°C [-5...140°F]
Werkstoffe	Kabelverschraubung	PA6, schwarz
	Gehäuse	Deckel: PC, orange
		Unterteil: PC, orange
		Dichtung: NBR70, schwarz UV-beständig

Sicherheitshinweise


Dieses Gerät ist für die Anwendung in stationären Heizungs-, Lüftungs- und Klimaanlage konzipiert und darf nicht für Anwendungen ausserhalb des spezifizierten Einsatzbereichs verwendet werden. Unbefugte Anpassungen sind verboten. Das Produkt darf nicht zusammen mit Geräten verwendet werden, die im Fall einer Störung eine Gefahr für Menschen, Tiere oder Sachen darstellen.

Vor der Montage sicherstellen, dass die gesamte Spannungsversorgung unterbrochen ist. Nicht an stromführende/in Betrieb befindliche Geräte anschliessen.

Die Installation hat durch autorisiertes Fachpersonal zu erfolgen. Hierbei sind die gesetzlichen und behördlichen Vorschriften einzuhalten.

Das Gerät enthält elektrische und elektronische Komponenten und darf nicht als Haushaltsmüll entsorgt werden. Die örtliche und aktuell gültige Gesetzgebung ist zu beachten.

Anmerkungen

Anmerkungen zu Sensoren allgemein Sensorvorrichtungen mit Messumformer sollten immer in der Mitte des Messbereichs betrieben werden, um Abweichungen an den Messungsendpunkten zu vermeiden. Die Umgebungstemperatur der Messumformerelektronik sollte konstant gehalten werden. Messumformer müssen bei konstanter Speisespannung (± 0.2 V) betrieben werden. Beim Ein- bzw. Ausschalten der Speisespannung müssen bauseitige Überspannungen vermieden werden.

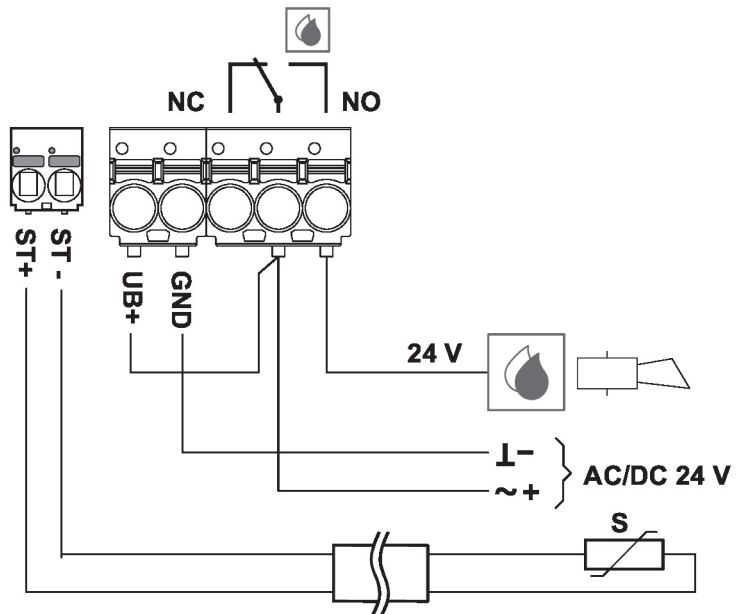
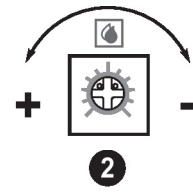
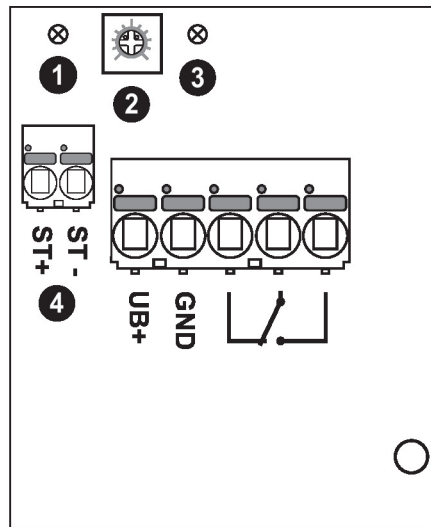
Mitgelieferte Teile

Beschreibung	Typ
Montageplatte S Gehäuse	A-22D-A09
Spritze mit Wärmeleitpaste	A-22P-A44
Schrauben	
Dübel	
Kabelbinder	

Zubehör

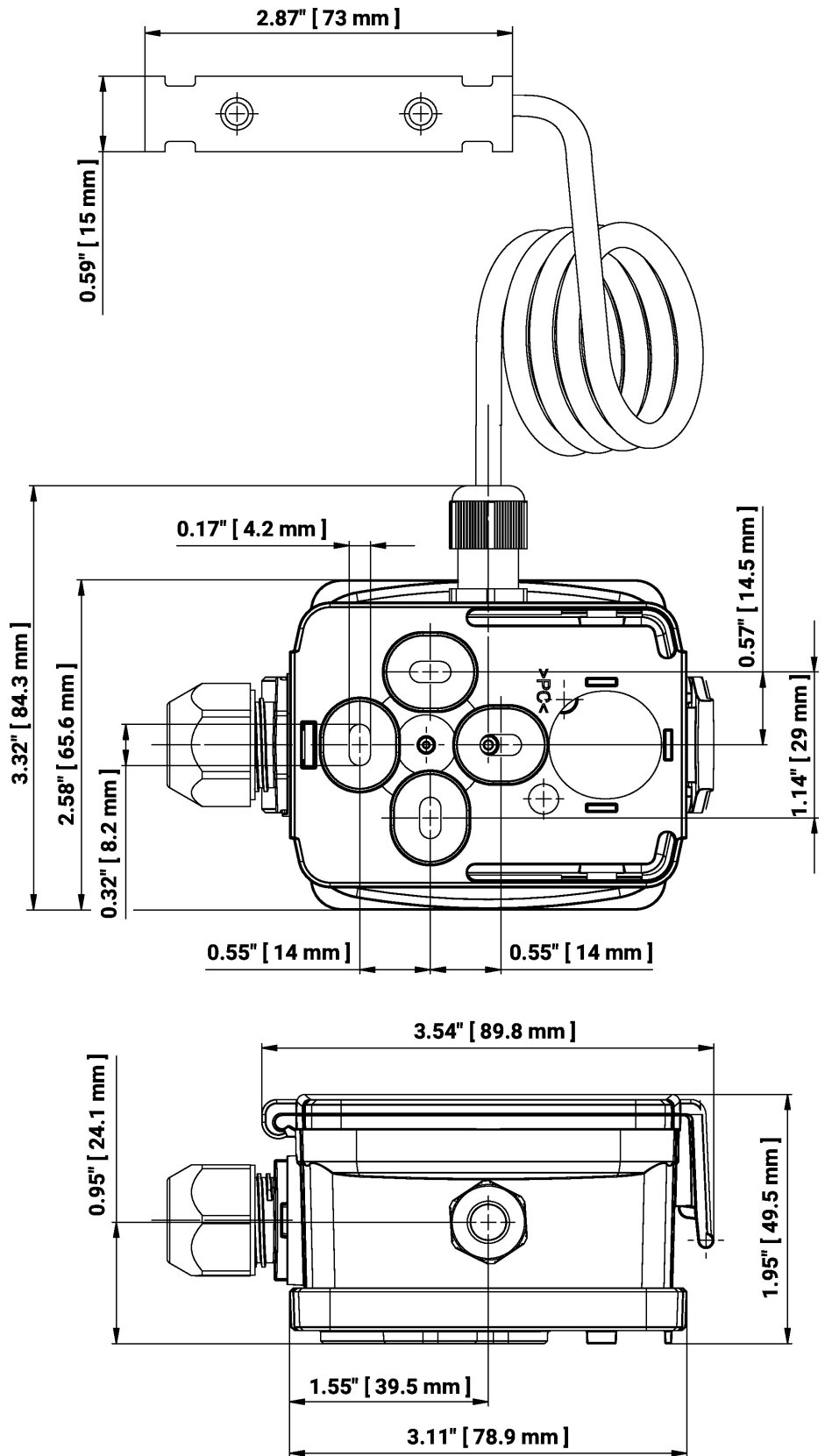
Optionales Zubehör	Beschreibung	Typ
	Anschlussadapter flex conduit, M20x1.5, für Kabelverschraubung 1x 6 mm, Multipack 10 Stk.	A-22G-A01.1

Anschlusschema



- ① LED rot: Kondensation
- ② Verstellung der Empfindlichkeit
- weniger empfindlich
+ empfindlicher
- ③ LED grün: Spannungsversorgung OK
- ④ Für den externen Kondensationssensor

Abmessungen



Typ

22HH-100S-6

Gewicht

0.28 kg

Typ

22HH-100S-7

Gewicht

0.30 kg

Weiterführende Dokumentationen

- Installationsanleitungen