

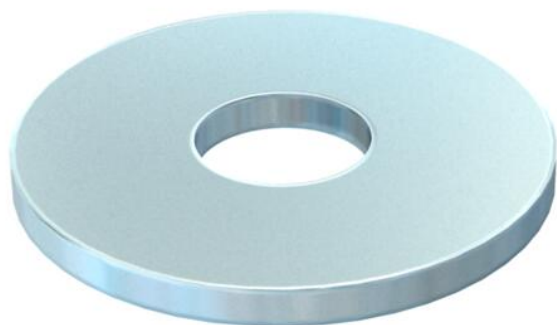
Technisch specificatieblad

Grote sluitring F

Artikelnummer: 6408710



Sluitring met bijzonder grote buitendiameter.

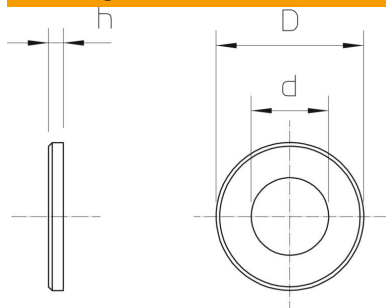


St	Staal
F	vuurverzinkt

Stamgegevens

Artikelnummer	6408710
Type	DIN440 9 F
Omschrijving 1	Sluitring
Omschrijving 2	volgens DIN 440
Fabrikant	OBO
Dimensie	M8
Kleur	zink
Materiaal	Staal
Oppervlak	vuurverzinkt
Oppervlaktenorm	DIN 267, Teil 10
Kleinste verkoop-eenheid	100
Eenheid van hoeveelheid	Stuk
Gewicht	1,057 kg
Eenheid gewicht	kg/100 st.
CO2-voetafdruk (GWP) van wieg tot poort	0,0026 kg CO2e / 1 Stuk

Afmetingen



Plaatdikte	0,12 in
Maat D	1,1 in
Maat d	0,35 in
Maat d	9 mm
Afmeting d max.	28 mm
Afmeting d min.	28 mm
Afm. h	3 mm

Technisch specificatieblad

Grote sluitring F

Artikelnummer: 6408710



Technische gegevens

Facetvormig	nee
Gehard	nee
Schroefdraad	M8
Binnendiameter	9 mm
Gatdiameter	9 mm
Materiaaldikte	3 mm
Gatvorm	Rond