

Merk	AXOR
Artikelnaam	<b>AXOR Citterio</b> bidetmengkraan Rhombic Cut
Art.nr.	39201000
Oppervlakte	chrom
Netto prijs	697,55 EUR

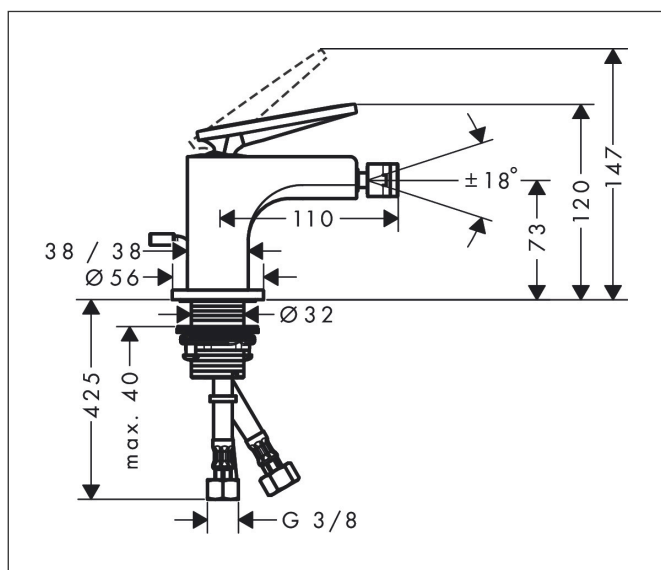
## Product foto



## Kenmerken

- ééngreeps bidetmengkraan, afvoergarnituur
- voorsprong uitloop 112 mm
- uitloophoogte: 73 mm
- perlator met kogelgewricht
- straalsoort: laminaire straal
- maximale doorstroomhoeveelheid bij 3 bar: 7,2 l/min
- keramisch kardoes
- pop-up afvoergarnituur G 1¼

## Maat tekeningen



## Straalsoorten



## Certificaat



Merk AXOR  
Artikelnaam **AXOR Citterio** bidetmengkraan Rhombic Cut  
Art.nr. 39201000  
Oppervlakte chroom  
Netto prijs 697,55 EUR

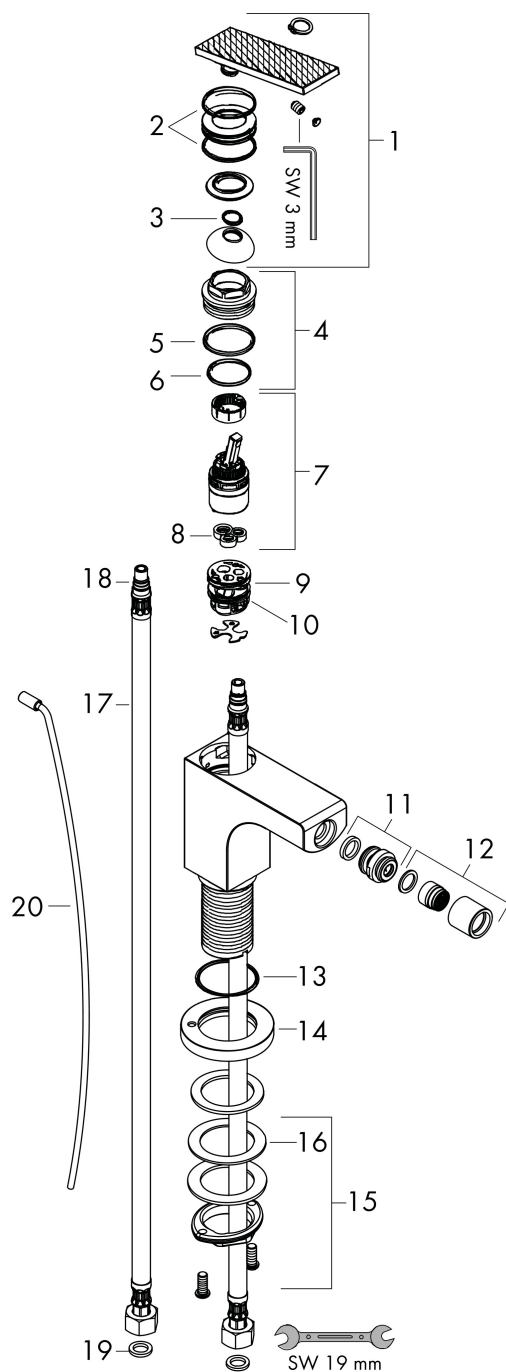
---

## Stroomschema



Merk	AXOR
Artikelnaam	<b>AXOR Citterio</b> bidetmengkraan Rhombic Cut
Art.nr.	39201000
Oppervlakte	chromom
Netto prijs	697,55 EUR

## Explosietekening voor bouwjaar: >06/21



Merk	AXOR
Artikelnaam	<b>AXOR Citterio</b> bidetmengkraan Rhombic Cut
Art.nr.	39201000
Oppervlakte	chrom
Netto prijs	697,55 EUR

## Onderdelen voor bouwjaar: >06/21

Pos	Beschrijving	Art.nr.	Prijs
1	greep	94383000	118,25
2	O-ring 30x1,5	98433000	3,12
3	O-ring 11x1	92924000	
4	moer	94092000	81,54
5	O-ring 29x2	98391000	3,12
6	O-ring 25x1,5	98146000	4,99
7	kardoes compl.	92900000	42,22
8	dichting	93383000	10,82
9	kardoesadapter	98866000	26,73
10	O-ring 23x2	98398000	3,12
11	kogelgewricht	97362000	34,01
12	perlator laminar M16x1 (7 l/min)	97360000	34,01
13	O-ring 33x1,5	98164000	3,12
14	rozet	95668000	54,08
15	schachtbevestigingsset compl. (Ø 32)	13961000	21,22
16	stelring	97548000	3,12
17	aansluitslang 450 mm M8x0,75 G3/8	97206000	26,73
18	O-ring 7x1,5	98422000	3,12
19	dichtingsset	95581000	4,99
20	trekstang	96923000	26,73
a	afvoergarnituur	94139007	
b	schachtverlenging	13898000	66,87