

Merk	AXOR
Artikelnaam	AXOR One ééngreeps bidetkraan met PopUp trekwaste
Art.nr.	48210000
Oppervlakte	chrom
Netto prijs	436,03 EUR

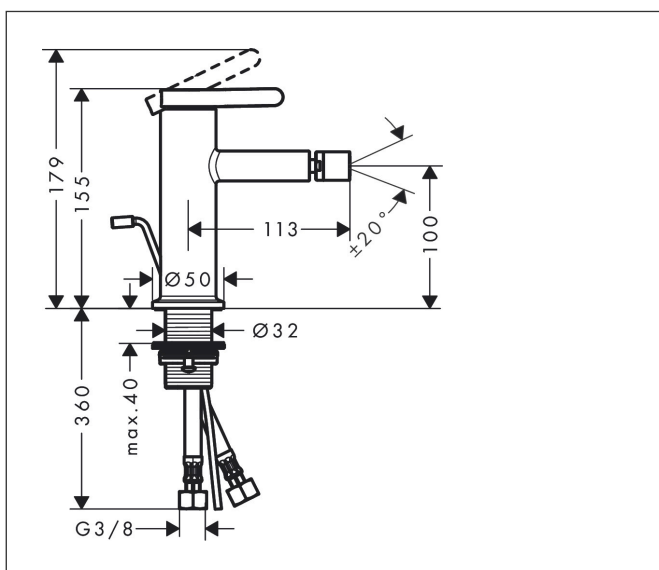
Product foto



Kenmerken

- ééngreeps bidetmengkraan, afvoergarnituur
- voorsprong uitloop 113 mm
- uitloophoogte: 100 mm
- perlator met kogelgewricht
- straalsoort: normale straal
- maximale doorstroomhoeveelheid bij 3 bar: 5 l/min
- keramisch kardoes
- temperatuurbegrenzing instelbaar
- pop-up afvoergarnituur G 1 ¼
- EU taxonomie: max 6l/min - draagt substantieel bij aan duurzaamheid

Maat tekeningen



Technologie



Straalsoorten



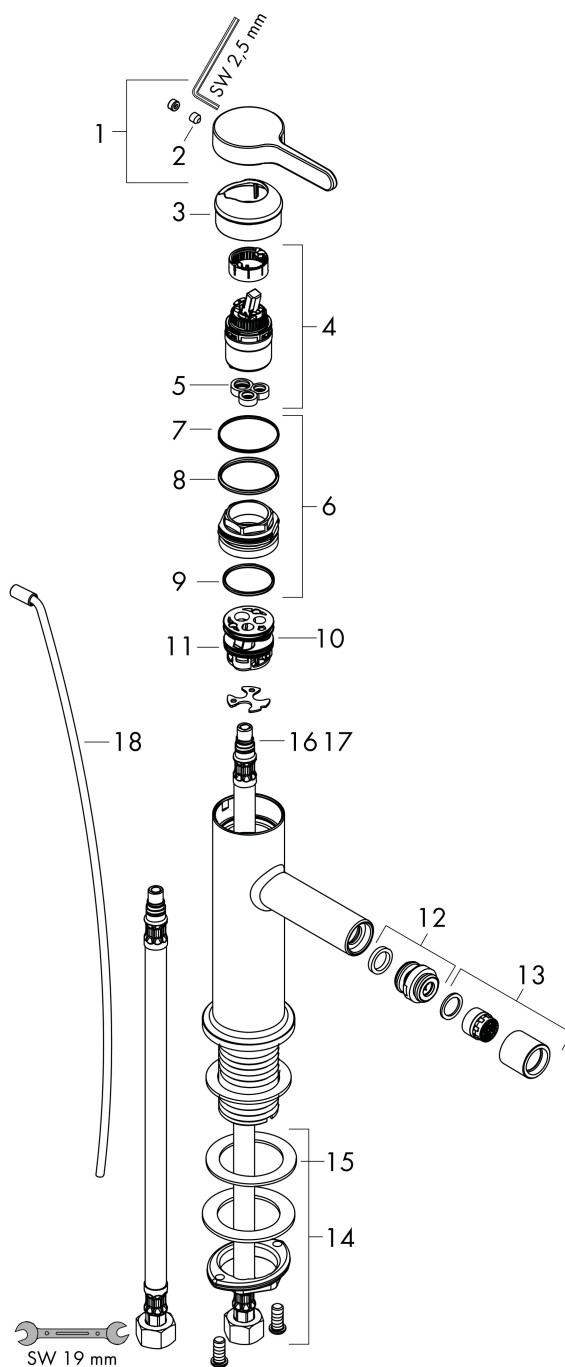
Merk AXOR
Artikelnaam **AXOR One** ééngreeps bidetkraan met PopUp trekwaste
Art.nr. 48210000
Oppervlakte chroom
Netto prijs 436,03 EUR

Stroomschema



Merk	AXOR
Artikelnaam	AXOR One ééngreeps bidetkraan met PopUp trekwaste
Art.nr.	48210000
Oppervlakte	chromoom
Netto prijs	436,03 EUR

Explosietekening voor bouwjaar: >04/21



Merk	AXOR
Artikelnaam	AXOR One ééngreeps bidetkraan met PopUp trekwaste
Art.nr.	48210000
Oppervlakte	chrom
Netto prijs	436,03 EUR

Onderdelen voor bouwjaar: >04/21

Pos	Beschrijving	Art.nr.	Prijs
1	greep	93968000	42,22
2	inbus Schroef M5x5	98446000	3,12
3	afdekkap	93737000	34,01
4	kardoes compl.	93760000	81,54
5	dichting	93383000	10,82
6	moer	92926000	13,21
7	O-ring 30x1,5	98433000	3,12
8	O-ring 29x2	98391000	3,12
9	O-ring 25x1,5	98146000	4,99
10	kardoesadapter	98866000	26,73
11	O-ring 23x2	98398000	3,12
12	kogelgewricht	97362000	34,01
13	perlator compl.	97360001	
14	schachtbevestigingsset compl. (Ø 32)	13961000	21,22
15	stelring	97548000	3,12
16	aansluitslang 450 mm M8x0,75 G3/8	97206000	26,73
17	O-ring 7x1,5	98422000	3,12
18	trekstang	96923000	26,73
a	afvoergarnituur	51302000	96,42
b	schachtverlenging	13898000	66,87