

**Kabel-Temperatursensor**

Aktiver Sensor (4...20 mA) zur Temperaturmessung in Rohr- und Lüftungsanwendungen. Enthält eine Sonde aus nicht rostendem Stahl und ein Kabel in Plenumqualität. Gehäuse gemäss IP65 / NEMA 4X.


**Typenübersicht**

Typ	Ausgangssignal aktiv Temperatur	Kabellänge	Sondenlänge	Sondendurchmesser
22CT-14H	4...20 mA	2 m	50 mm	6 mm

**Technische Daten**

<b>Elektrische Daten</b>	Nennspannung	DC 24 V																											
	Funktionsbereich	DC 13.5...26.4 V																											
	Leistungsverbrauch DC	0.5 W																											
	Elektrischer Anschluss	Steckbarer Federzugklemmenblock max. 2.5 mm <sup>2</sup>																											
	Kabeleinführung	Kabelverschraubung mit Zugentlastung ø6 ...8 mm																											
<b>Funktionsdaten</b>	Sensortechnologie	Basierend auf Pt1000 1/3 DIN																											
	Anwendung	Luft Wasser																											
	Multirange	8 Messbereiche wählbar																											
	Stromausgang	1x 4...20 mA, max. Widerstand 500 Ω																											
<b>Messdaten</b>	Messwerte	Temperatur																											
<b>Spezifikation Temperatur</b>	Messbereich	Aktiver Sensor: Bereich wählbar Achtung: max. Messtemperatur ist durch die max. Mediumtemperatur beschränkt (siehe Sicherheitsdaten)																											
	Setting	<table border="1"> <thead> <tr> <th>Bereich [°C]</th> <th>Bereich [°F]</th> <th>Werkseinstellung</th> </tr> </thead> <tbody> <tr> <td>S0</td> <td>-50...50</td> <td>-30...130</td> </tr> <tr> <td>S1</td> <td>-10...120</td> <td>0...250</td> </tr> <tr> <td>S2</td> <td>0...50</td> <td>40...140</td> </tr> <tr> <td>S3</td> <td>0...250</td> <td>30...480</td> </tr> <tr> <td>S4</td> <td>-15...35</td> <td>0...100</td> </tr> <tr> <td>S5</td> <td>0...100</td> <td>40...240</td> </tr> <tr> <td>S6</td> <td>-20...80</td> <td>40...90</td> </tr> <tr> <td>S7</td> <td>0...160</td> <td>0...150</td> </tr> </tbody> </table>	Bereich [°C]	Bereich [°F]	Werkseinstellung	S0	-50...50	-30...130	S1	-10...120	0...250	S2	0...50	40...140	S3	0...250	30...480	S4	-15...35	0...100	S5	0...100	40...240	S6	-20...80	40...90	S7	0...160	0...150
Bereich [°C]	Bereich [°F]	Werkseinstellung																											
S0	-50...50	-30...130																											
S1	-10...120	0...250																											
S2	0...50	40...140																											
S3	0...250	30...480																											
S4	-15...35	0...100																											
S5	0...100	40...240																											
S6	-20...80	40...90																											
S7	0...160	0...150																											
	Genauigkeit Temperatur aktiv	±0.5°C @ 21°C [±0.9°F @ 70°F] @ Messbereich Einstellung S2 und S4																											
	Langzeitstabilität	±0.04°C p.a. @ 21°C [±0.07°F p.a. @ 70°F]																											

**Technische Daten**

<b>Spezifikation Temperatur</b>	Zeitkonstante $\tau$ (63%) in der Wasserleitung	Mit Tauchhülse A-22P-A.. und Wärmeleitpaste Typisch 7 s mit Tauchhülse Messing Typisch 9 s mit Tauchhülse nicht rostender Stahl
	Zeitkonstante $\tau$ (63%) im Luftkanal	Typisch 155 s @ 0 m/s Typisch 35 s @ 3 m/s
<b>Sicherheitsdaten</b>	Schutzklasse IEC/EN	III, Schutzkleinspannung (PELV)
	Stromquelle UL	Class 2 Supply
	Schutzart IEC/EN	IP65
	Schutzart NEMA/UL	NEMA 4X
	Gehäuse	UL Enclosure Type 4X
	EU-Konformität	CE-Kennzeichnung
	Zertifizierung IEC/EN	IEC/EN 60730-1
	Qualitätsstandard	ISO 9001
	Wirkungsweise	Typ 1
	Bemessungsstossspannung Speisung	0.8 kV
	Verschmutzungsgrad	3
	Umgebungsfeuchte	Max. 95% RH, nicht kondensierend
	Umgebungstemperatur	-35...50°C [-30...122°F]
	Mediumstemperatur	-50...180°C [-60...355°F]
Gehäuseoberflächentemperatur	Max. 70°C [160°F]	
<b>Werkstoffe</b>	Kabelverschraubung	PA6, schwarz
	Montageplatte	PC, grau RAL 7001
	Gehäuse	Deckel: PC, orange Unterteil: PC, orange Dichtung: NBR70, schwarz UV-beständig

**Sicherheitshinweise**


Dieses Gerät ist für die Anwendung in stationären Heizungs-, Lüftungs- und Klimaanlage konzipiert und darf nicht für Anwendungen ausserhalb des spezifizierten Einsatzbereichs verwendet werden. Unbefugte Anpassungen sind verboten. Das Produkt darf nicht zusammen mit Geräten verwendet werden, die im Fall einer Störung eine Gefahr für Menschen, Tiere oder Sachen darstellen.

Vor der Montage sicherstellen, dass die gesamte Spannungsversorgung unterbrochen ist. Nicht an stromführende/in Betrieb befindliche Geräte anschliessen.

Die Installation hat durch autorisiertes Fachpersonal zu erfolgen. Hierbei sind die gesetzlichen und behördlichen Vorschriften einzuhalten.

Das Gerät enthält elektrische und elektronische Komponenten und darf nicht als Haushaltsmüll entsorgt werden. Die örtliche und aktuell gültige Gesetzgebung ist zu beachten.

**Anmerkungen**
**Anmerkungen zu Sensoren allgemein**

Bei Verwendung von langen Anschlussleitungen (abhängig vom verwendeten Querschnitt) kann durch den Spannungsabfall auf der gemeinsamen (Von Versorgungsspannung und Messleitung) GND-Leitung (verursacht durch Versorgungsspannung und Leitungswiderstand) das Messergebnis verfälscht werden. In diesem Fall müssen zwei GND-Leitungen zum Sensor gelegt werden, eine für die Versorgungsspannung und eine für die Messspannung.

Sensorvorrichtungen mit Messumformer sollten immer in der Mitte des Messbereichs betrieben werden, um Abweichungen an den Messungsendpunkten zu vermeiden. Die Umgebungstemperatur der Messumformerelektronik sollte konstant gehalten werden. Messumformer müssen bei konstanter Speisespannung ( $\pm 0.2$  V) betrieben werden. Beim Ein- bzw. Ausschalten der Speisespannung müssen bauseitige Überspannungen vermieden werden.

**Achtung: Auftretende Zugluft führt die Verlustleistung am Sensor besser ab. Dadurch kommt es zu zeitlich begrenzten Abweichungen bei der Temperaturmessung.**

**Anmerkungen Wärmeentwicklung**

Temperatursensoren mit elektronischen Bauteilen haben immer eine Verlustleistung, die sich auf die Temperaturmessung der Umgebungsluft auswirkt. Die auftretende Verlustleistung in aktiven Temperatursensoren steigt mit der steigenden Betriebsspannung. Diese Verlustleistung muss bei der Temperaturmessung berücksichtigt werden.

Bei einer festen Betriebsspannung ( $\pm 0.2$  V) geschieht dies in der Regel durch Addieren bzw. Subtrahieren eines konstanten Offsetwerts. Da die Messumformer von Belimo mit variabler Betriebsspannung arbeiten, kann aus fertigungstechnischen Gründen nur eine Betriebsspannung berücksichtigt werden. Die Messumformer 0...10 V / 4...20 mA werden standardmässig bei einer Betriebsspannung von DC 24 V eingestellt. Das bedeutet, dass bei dieser Spannung der erwartete Messfehler des Ausgangssignals am geringsten ist. Bei anderen Betriebsspannungen vergrößert sich der Offsetfehler aufgrund der veränderten Verlustleistung der Sensorelektronik. Sollte während des späteren Betriebs eine Anpassung direkt am aktiven Sensor notwendig sein, kann dies mit den folgenden Einstellmethoden erfolgen:

- Bei Sensoren mit NFC oder Dongle mit der entsprechenden Belimo-App
- Bei Sensoren mit einem Trimpotentiometer auf der Sensorplatine
- Bei Bus-Sensoren via Bus-Schnittstelle mit einer entsprechenden Softwarevariablen

**Mitgelieferte Teile**

Beschreibung	Typ
Montageplatte S Gehäuse	A-22D-A09
Dübel	
Schrauben	

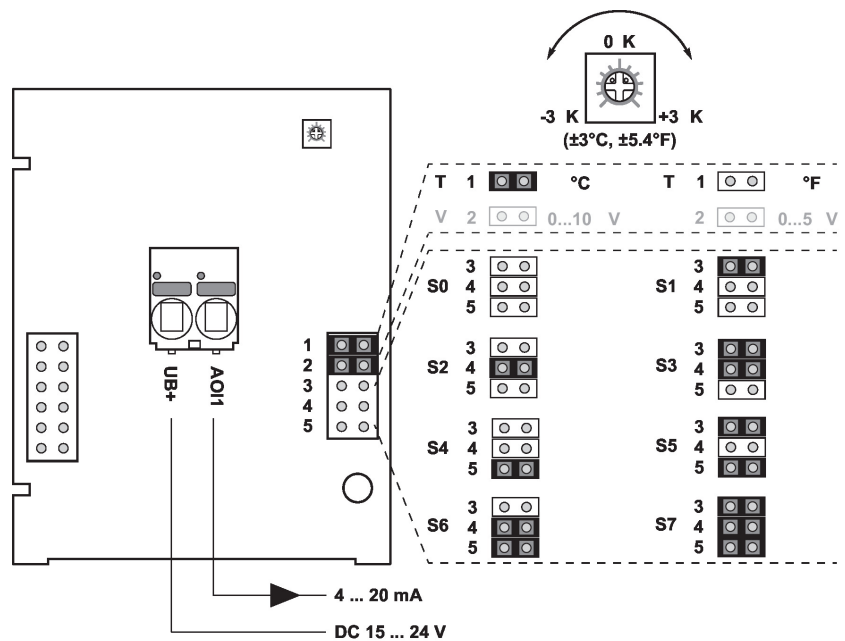
**Zubehör**

Optionales Zubehör	Beschreibung	Typ
	Anschlussadapter flex conduit, M20x1.5, für Kabelverschraubung 1x 6 mm, Multipack 10 Stk.	A-22G-A01.1
Optionales Zubehör Luft	Beschreibung	Typ
	Montageflansch für Sensorrohr 6 mm, bis max. 120°C [248°F], Kunststoff	A-22D-A03
	Montageflansch für Sensorrohr 6 mm, bis max. 260°C, Messing	A-22D-A05
Empfohlenes Zubehör Wasser	Beschreibung	Typ
	Tauchhülse nicht rostender Stahl, 50 mm, G 1/2", SW27	A-22P-A06
	Tauchhülse nicht rostender Stahl, 100 mm, G 1/2", SW27	A-22P-A08
	Tauchhülse nicht rostender Stahl, 150 mm, G 1/2", SW27	A-22P-A10
	Tauchhülse nicht rostender Stahl, 200 mm, G 1/2", SW27	A-22P-A12
	Tauchhülse nicht rostender Stahl, 250 mm, G 1/2", SW27	A-22P-A29

## Zubehör

Beschreibung	Typ
Tauchhülse nicht rostender Stahl, 300 mm, G 1/2", SW27	A-22P-A14
Tauchhülse nicht rostender Stahl, 450 mm, G 1/2", SW27	A-22P-A16
Tauchhülse Messing, 50 mm, R 1/2", SW22	A-22P-A18
Tauchhülse Messing, 100 mm, R 1/2", SW22	A-22P-A20
Tauchhülse Messing, 150 mm, R 1/2", SW22	A-22P-A22
Tauchhülse Messing, 200 mm, R 1/2", SW22	A-22P-A24
Tauchhülse Messing, 250 mm, R 1/2", SW22	A-22P-A30
Tauchhülse Messing, 300 mm, R 1/2", SW22	A-22P-A26
Tauchhülse Messing, 450 mm, R 1/2", SW22	A-22P-A28
Spritze mit Wärmeleitpaste	A-22P-A44
Klemmverschraubung, nicht rostender Stahl, G 1/4" (Aussengewinde) für 6 mm, mit Schneidring	A-22P-A45
Kältesperre, Kunststoff, L 50 mm, für Tauchhülse A-22P-A..	A-22P-A51

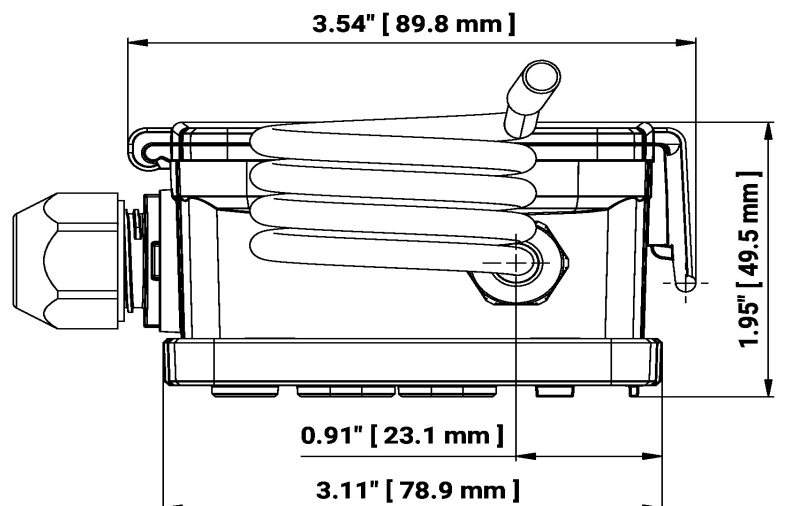
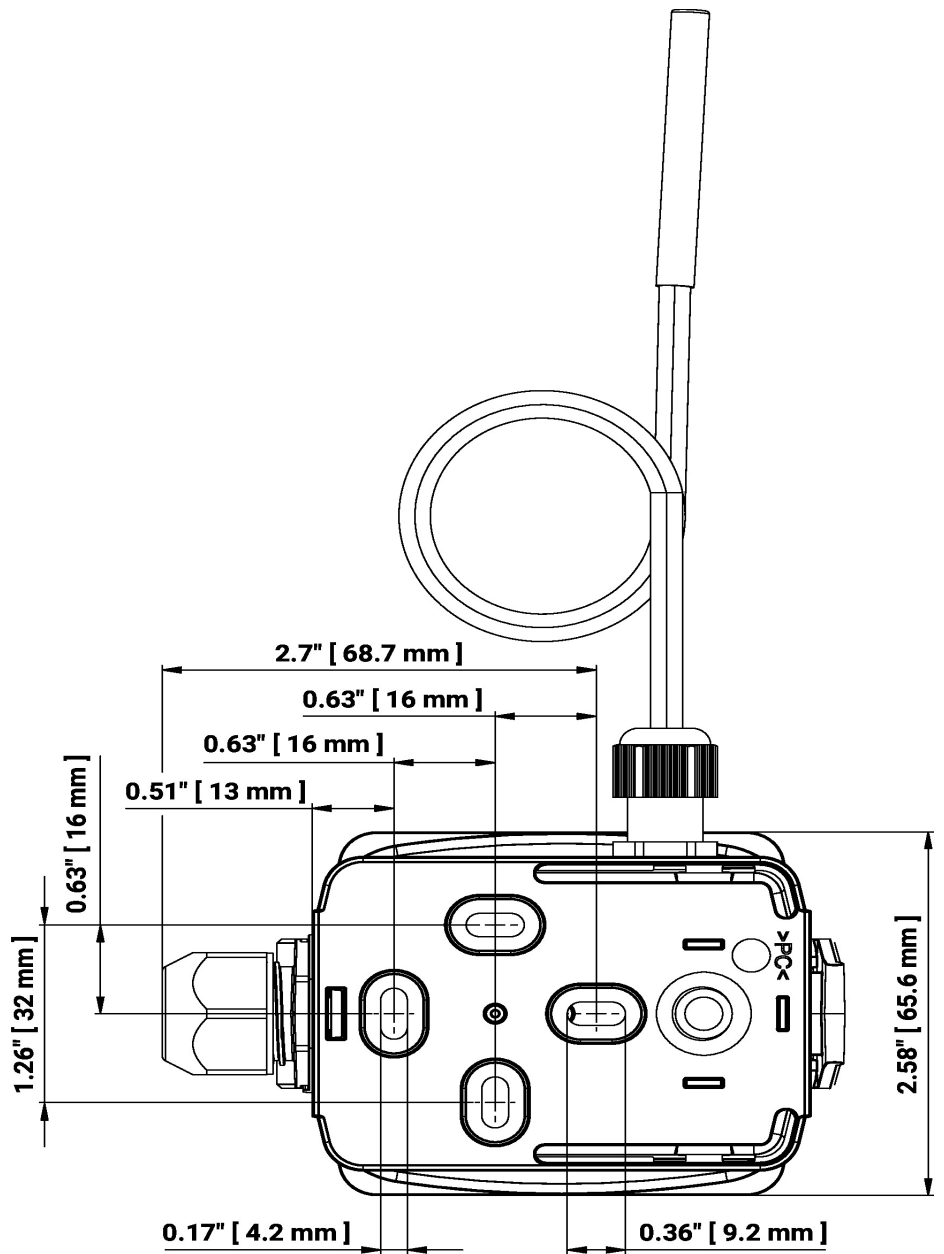
## Anschlussschema



Die Einstellung der Messbereiche erfolgt durch Änderung der Bonding-Jumper. Der Ausgangswert im neuen Messbereich ist nach 2 Sekunden verfügbar.

Setting	Bereich [°C]	Bereich [°F]	Werkseinstellung
S0	-50...50	-30...130	
S1	-10...120	0...250	
S2	0...50	40...140	
S3	0...250	30...480	
S4	-15...35	0...100	
S5	0...100	40...240	
S6	-20...80	40...90	
S7	0...160	0...150	✓

## Abmessungen



**Abmessungen**

Typ	Sondenlänge	Gewicht
22CT-14H	50 mm	0.20 kg

**Weiterführende Dokumentationen**

- Installationsanleitungen