

Merk	AXOR
Artikelnaam	AXOR Citterio ééngreeps bidetmengkraan ééngreeps met afvoergarnituur
Art.nr.	39210000
Oppervlakte	chrom
Netto prijs	834,43 EUR

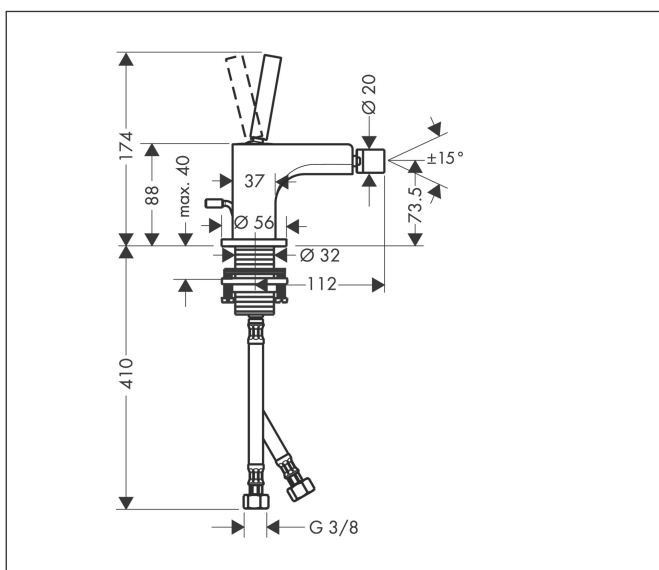
Product foto



Kenmerken

- ééngreeps bidetmengkraan, afvoergarnituur
- voorsprong uitloop 112 mm
- uitloophoogte: 74 mm
- perlator met kogelgewricht
- straalsoort: laminaire straal
- maximale doorstroomhoeveelheid bij 3 bar: 7,2 l/min
- keramisch kardoes
- pop-up afvoergarnituur G 1¼

Maat tekeningen



Straalsoorten

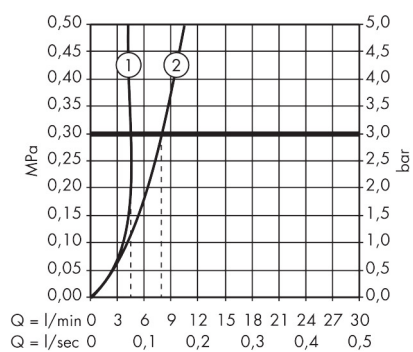


Certificaat



Merk	AXOR
Artikelnaam	AXOR Citterio ééngreeps bidetmengkraan ééngreeps met afvoergarnituur
Art.nr.	39210000
Oppervlakte	chroom
Netto prijs	834,43 EUR

Stroomschema

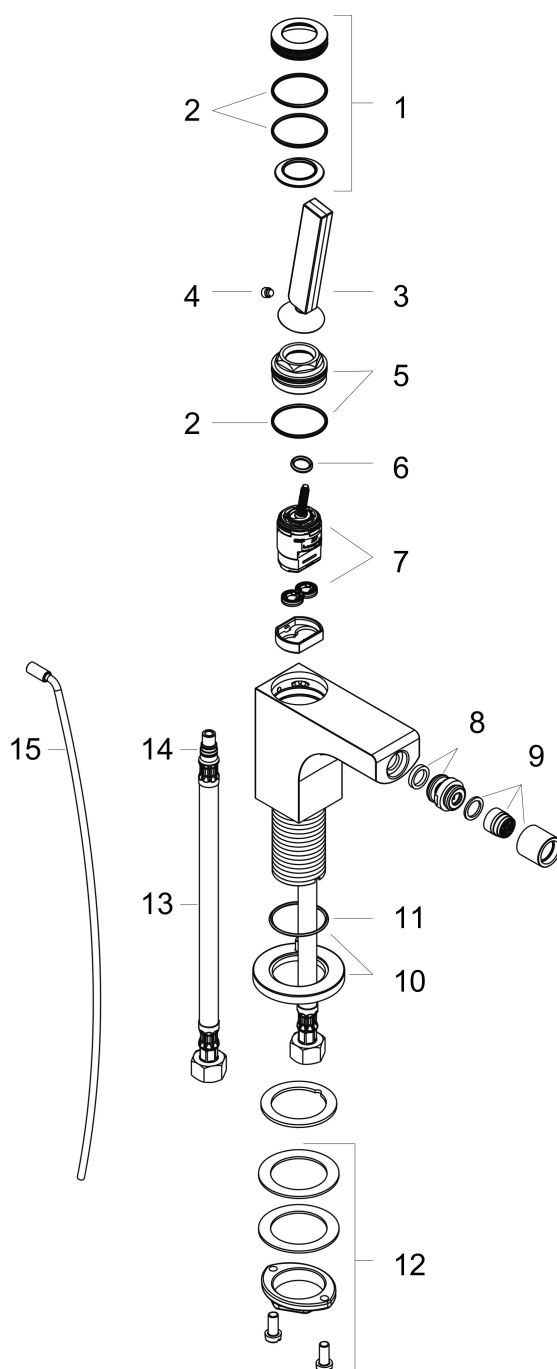


1 With flow limiter

2 Zonder doorstroombgrenzer

Merk	AXOR
Artikelnaam	AXOR Citterio ééngreeps bidetmengkraan ééngreeps met afvoergarnituur
Art.nr.	39210000
Oppervlakte	chrom
Netto prijs	834,43 EUR

Explosietekening voor bouwjaar: >06/10



Merk	AXOR
Artikelnaam	AXOR Citterio ééngreeps bidetmengkraan ééngreeps met afvoergarnituur
Art.nr.	39210000
Oppervlakte	chrom
Netto prijs	834,43 EUR

Onderdelen voor bouwjaar: >06/10

Pos	Beschrijving	Art.nr.	Prijs
1	afdekkap	95666000	34,01
2	O-ring 30x1,5	98433000	3,12
3	greep	39091000	153,50
4	inbusschroef M6x6	97660000	3,12
5	moer	95667000	21,22
6	O-ring 9x2	98119000	3,12
7	kardoes compl.	96339000	66,87
8	kogelgewricht	97362000	34,01
9	perlator laminar M16x1 (7 l/min)	97360000	34,01
10	rozet	95668000	54,08
11	O-ring 33x1,5	98164000	3,12
12	schachtbevestigingsset compl. (Ø 32)	13961000	21,22
13	aansluitslang 450 mm M8x0,75 G3/8	97206000	26,73
14	O-ring 7x1,5	98422000	3,12
15	trekstang	96923000	26,73
a	schachtverlenging	13898000	66,87
b	werktuig voor het demonteren van de greep	92124000	118,25