

# Productinformatieblad

Specificaties

## Draaibediening - verlengd - Zwart - Accessoires TeSys GV7



GV7AP01

EAN Code: 3389110567328

**Prijs: 209,00 EUR**

### Hoofd

range	TeSys
product or component type	Draaiende hendel met verlengas
device short name	GV7AP
bereik compatibiliteit	TeSys TeSys GV7 motor vermogensschakelaar TeSys Tesys GV5 motor vermogensschakelaar
categorie toebehoren	Controletoebehoren
locatie montage draaihendel	Voorkant
stijl montage draaihendel	Verlengd

### Complementair

kleur hendel	Zwart
kleur hendel voorplaat	Zwart
afstand achterzijde/deur	185...600 mm
draaihendel hangslot	1 tot 3 hangsloten 5...8 mm Hangslot in UIT-positie
net weight	0,775 kg

### Omgeving

IP-beschermingsgraad	IP55
----------------------	------

### Verpakkingseenheid

Unit Type of Package 1	PCE
Number of Units in Package 1	1
Package 1 Height	9,900 cm
Package 1 Width	10,600 cm
Package 1 Length	49,200 cm
Package 1 Weight	710,000 g
Unit Type of Package 2	S04
Number of Units in Package 2	6
Package 2 Height	30,000 cm
Package 2 Width	40,000 cm
Package 2 Length	60,000 cm
Package 2 Weight	5,512 kg

De weergegeven prijs is de adviesprijs in euro excl. BTW. Deze kan onderhevig zijn aan korting. Neem contact op met uw lokale distributeur of detailhandel voor de daadwerkelijke prijs

<b>Unit Type of Package 3</b>	P06
<b>Number of Units in Package 3</b>	12
<b>Package 3 Height</b>	45,000 cm
<b>Package 3 Width</b>	80,000 cm
<b>Package 3 Length</b>	60,000 cm
<b>Package 3 Weight</b>	19,000 kg

## **contractuele waarborg**

<b>Garantie</b>	18 months
-----------------	-----------

## Environmental Data

Schneider Electric wil tegen 2050 de Net Zero-status hebben bereikt via partnerschappen in de toeleveringsketen, materialen met een lagere impact en circulariteit via onze doorlopende campagne "Use Better, Use Longer, Use Again" om de levensduur van producten en de recycleerbaarheid te verlengen.

[Uitleg van Environmental Data >](#)

[Hoe evalueren we de duurzaamheid van producten? >](#)

### Milieuoetadruk

Milieuprofiel van product (PEP)

[Milieuprofiel van het product](#)

## Use Better

### Materialen en verpakking

Pakket met gerecycleerd karton

Nee

Verpakkingen zonder kunststof

Nee

[EU-richtlijn RoHS](#)

Voldoet aan vrijstellingen

SCIP-nummer

66ab381c-81b1-42a8-ae7a-ce3f5adb691a

## Use Again

### Herverpakken en herfabriceren

Circulair Profiel

[Informatie over einde levensduur](#)

Terugname

No

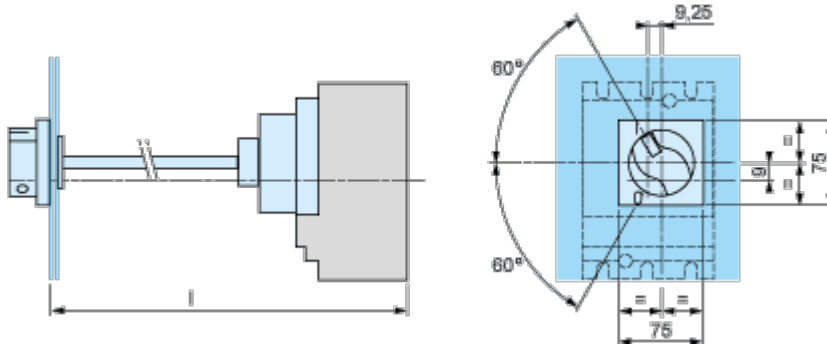
WEEE Label



Het product moet op markten van de Europese Unie worden afgevoerd volgens specifieke afvalinzamelingsregels en mag nooit in een gewone vuilnisbak terechtkomen.

Dimensions Drawings

Extended Rotary Handle GV7AP01, GV7AP02



l: 185 minimum, 600 maximum

The shaft of the extended rotary handle GV7AP01 or GV7AP02 must be cut to length: l – 126 mm.