

Präsenzmelder P47MR, DALI-2, Master, 12-13 m, 360°, für Unterputzdose

353-650321

4 Jahre
Garantie

Dieser flache und diskrete Präsenzmelder ist ein DALI-2-Master-Melder für die DALI-Lichtsteuerung in bis zu 3 Tageslichtzonen. Der Melder ist speziell für den Einbau in eine Standard-Unterputzmontage vorgesehen (60 oder 79 mm Schraubenabstand). Die Beleuchtungszonen werden bei der Inbetriebnahme definiert, und zwar über die Niko Detector Tool-App und die 2-Wege-Bluetooth®-Kommunikation zwischen Smartphone und Melder.

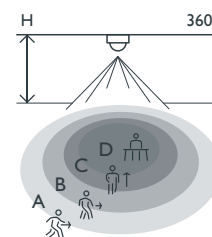
Farbausführung: weiß

Kompatible Sekundär-Melder: 353-650021, 353-651021, 353-652021, 353-750021, 353-751021, 353-752021, 353-852011

- Flaches und diskretes Design
- Tageslichtsteuerung in 1 bis 3 Tageslichtzonen
- Problemlose Montage in einer Standard-Unterputzdose (60 oder 79 mm Schraubenabstand)
- Schnelles Anschließen der Verkabelung ohne Schrauben mittels leicht zugänglicher Steckklemmen
- Benutzerfreundliche App für die Einstellungen (iOS/Android)
- Schnelles Ändern der Einstellungen und direkte Rückmeldungen in der App durch bidirektionale Bluetooth®-Kommunikation
- Unterstützt DALI Broadcast (Standardeinstellung) und DALI Addressable
- Vorkonfigurierte Funktionen:
 - automatische Konfiguration bei Austausch eines DALI-Vorschaltgeräts/DALI-Geräts
 - Orientierungsbeleuchtung
 - einstellbare Einschaltstufe bei deaktivierter Tageslichtsteuerung
 - einstellbare PIR-Empfindlichkeit (4 Stufen)
 - Drittanbieterintegration einstellbares Weiß
 - Aufzeichnung der letzten Änderungen
- Die DALI Lichtsteuerung kann durch Drücken eines 230-V-Drucktasters außer Kraft gesetzt werden - verschiedene Optionen sind verfügbar
- Für die Steuerung von bis zu 64 DALI-Geräten geeignet (garantierten Strom auf dem DALI-Bus berücksichtigen)
- Einstellungen und Konfigurationen können mit einem PIN-Code gesperrt werden
- Web-basierte Portallösung für Back-up und Austausch von Konfigurationsdateien
- Geeignet für BMS-Integration



Erfassungsbereich



H	A Walking	B Across	C Towards	D Presence
2.5 m	∅ 13 m	∅ 11 m	∅ 3 m	∅ 5 m
3.0 m	∅ 12 m	∅ 12 m	∅ 3 m	∅ 5 m

Measured according to EN/IEC63180



Bluetooth



DALI-2



Master



360°



∅ 12 m bei
einer Höhe
von 3 m



2 – 3.5 m



Unterputzdose

niko

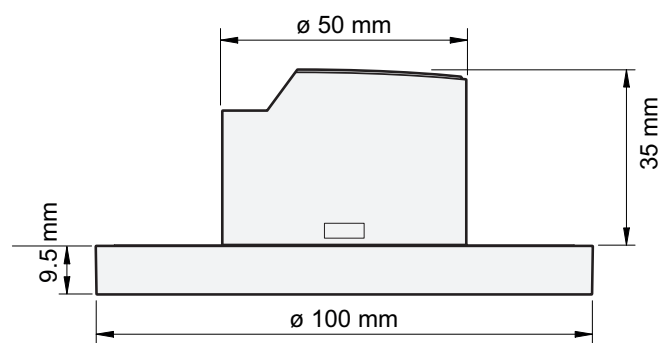
Technische Daten

Artikelnummer	353-650321
Kompatible Sekundär-Melder	353-650021, 353-651021, 353-652021, 353-750021, 353-751021, 353-752021, 353-852011
Eingangsspannung	230 Vac \pm 10 %, 50 Hz
Detektorausgang	DALI Broadcast/DALI Addressable
Maximale Stromaufnahme	0,5 W
Maximaler MCB-Wert	16 A (durch nationale Installationsvorschriften begrenzt)
Abschaltauslöser bei Kurzschlussverhalten	Spannung unter 12 V, über 1,3 Sek.
Wiedereinschaltdauer bei Kurzschlussverhalten	Alle 14 Sek. bis Erfolg
Maximale Spannung auf dem DALI-Bus	15 Vdc
Maximale garantierter Stromstärke auf dem DALI-Bus	100 mA
Maximaler Versorgungsstrom	250 mA
Maximale Startzeit DALI	< 1200 ms
Maximale Aufstartzeit PIR-Erkennung	1 min 10 s
Lichtstärkebereich	20 lux – 2000 lux, ∞
Maximale Anzahl der Geräte auf dem DALI-Bus	64
Maximale Anzahl der dimmbaren Zonen	3
Ausschaltverzögerung	pulse, 30 s – 2 h, ∞
Erfassungswinkel	360 °
Erfassungsbereich (PIR)	\varnothing 12 m bei einer Höhe von 3 m
Umgebungstemperatur	-25 – +40 °C
Montage	Unterputzdose
Montagehöhe	2 – 3,5 m
Farbe	white (annähernd RAL 9010)
Abmessungen sichtbarer Teil (HxBxD)	100 x 100 x 9,5 mm
Abmessungen (HxBxT)	100 x 100 x 44,5 mm
Maximale Reichweite Bluetooth® (Freifeld, je nach Gerät)	50 m
Betriebsfrequenz	2,4 GHz
Maximale Hochfrequenzleistung	-2 dBm
Schutzart	IP20
Stoßfestigkeit	IK02
Einstellungen ändern	Niko detector tool app (iOS-Android) und 2-Wege Bluetooth®-Kommunikation
Halogen frei	ja
Kennzeichnung	CE

Zubehör

353-990992 Dekoring für Einbaumelder P4XMR und M4XMR, schwarz

Abmessungen



Anschlussplan

