

**META Schlauchbrausegarnitur für Wannenrand- bzw. Fliesenrandmontage -
Dark Chrome**

META

27 702 660



- COMPACT RAIN, Durchfluss max. 6,8 l/min (bei 3 Bar)
- mit Antikalk-System
- Rosette Ø 60 mm
- Bohrungsdurchmesser 32 mm
- Metallbrauseschlauch 1750 mm mit integriertem Verdrehschutz

Späterer Brauseschlauch-Wechsel ohne Ausbau der Armatur möglich aufgrund zweiteiliger Bauweise.

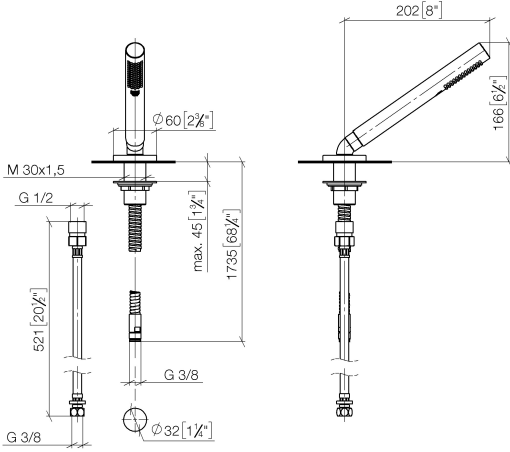
Eigensicher gegen Rückfließen.

	Dark Chrome	27 702 660-19
	Chrom	27 702 660-00
	Platin gebürstet	27 702 660-06
	Light Gold	27 702 660-26
	Light Gold gebürstet	27 702 660-27
	Schwarz matt	27 702 660-33
	Bronze gebürstet	27 702 660-42
	Champagne gebürstet (22kt Gold)	27 702 660-46
	Champagne (22kt Gold)	27 702 660-47
	Cyprum	27 702 660-49
	Chrom gebürstet	27 702 660-93
	Dark Platinum gebürstet	27 702 660-99

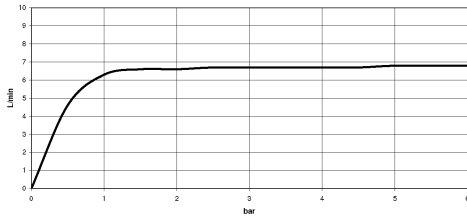
**META Schlauchbrausegarnitur für Wannenrand- bzw. Fliesenrandmontage -
Dark Chrome**

META

27 702 660
mm [inches]



Durchflussdiagramm



Codes & Standards

Scottish Water
Byelaws

UK Water Supply
Regulations



**META Schlauchbrausegarnitur für Wannenrand- bzw. Fliesenrandmontage -
Dark Chrome**

META

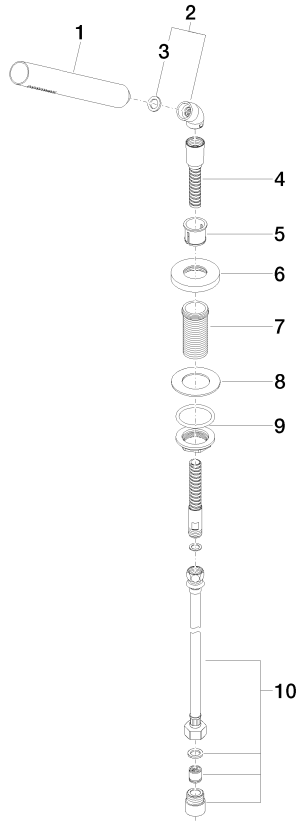
27 702 660

Zertifikate

WRAS_2209

27 702 660

Ersatzteile für die
anderen
Oberflächenvarianten
finden Sie hier:
Chrom





META Schlauchbrausegarnitur für Wannenrand- bzw. Fliesenrandmontage -
Dark Chrome

META

27 702 660

Ersatzteilstückliste