

Productinformatieblad

Specificaties



Modicon M241 - PLC compacte basis - 24 I/O relais Ethernet

TM241CE24R

EAN Code: 3606480648830

Prijs: 402,40 EUR

Hoofd

| | |
|------------------------------|---|
| range of product | Modicon M241 |
| product or component type | Logic controller |
| Us nominale voedingsspanning | 100...240 V AC |
| aantal discrete inputs | 14, discrete input 8 snelle input conform aan IEC 61131-2 Type 1 |
| digitaal uitgangstype | Relais Transistor |
| aantal discrete outputs | 6 relais 4 transistor 4 snelle uitvoer |
| discrete uitgangsspanning | 5...125 V DC voor relais output 5...250 V AC voor relais output 24 V DC voor transistoruitvoer |
| discrete uitgangsstroom | 2 A voor relais output (Q4...Q9) 0.1 A voor snelle uitvoer (PTO-modus) (TR0...TR3) 0.5 A voor transistoruitvoer (TR0...TR3) |

Complementair

| | |
|----------------------------------|---|
| aantal digitale I/O | 24 |
| aantal I/O uitbreidingsmodules | 7 (lokaal I/O architectuur) 14 (op afstand I/O architectuur) |
| voedingsspanningsgrenzen | 85...264 V |
| network frequency | 50/60 Hz |
| discrete inputlogica | Sink of source |
| digitale ingangsspanning | 24 V |
| type digitale ingangsspanning | DC |
| spanningstoestand 1 gegarandeerd | ≥ 15 V voor invoer |
| spanningstoestand 0 gegarandeerd | ≤ 5 V voor invoer |
| discrete ingangsstroom | 5 mA voor invoer |
| ingangsimpedantie | 4.7 kOhm voor invoer |
| responstijd | 50 μ s inschakelen, I0...I13 klem voor invoer |
| configureerbare filtertijd | 1 μ s voor snelle input |
| digitale uitgangslogica | Positieve logische (source) |
| grenzen uitgangsspanning | 125 V DC relais output 30 V DC transistoruitvoer 277 V AC relais output |

De weergegeven prijs is de adviesprijs in euro excl. BTW. Deze kan onderhevig zijn aan korting. Neem contact op met uw lokale distributeur of detailhandel voor de daadwerkelijke prijs

| | |
|---|---|
| Maximale uitgangsfrequentie | 1 kHz voor transistoruitvoer 20 kHz voor snelle uitvoer (PWM-modus) 100 kHz voor snelle uitgang (PLS module) |
| nauwkeurigheid | +/- 0.1 % bij 0,02...0,1 kHz voor snelle uitvoer +/- 1 % bij 0,1...1 kHz voor snelle uitvoer |
| type bescherming | Beveiliging tegen kortsluiting voor transistoruitvoer Beveiliging tegen kortsluiting en overbelasting met automatische reset voor transistoruitvoer Beveiliging omgekeerde polariteit voor transistoruitvoer Zonder beveiliging voor relais output |
| resettijd | 10 ms automatische reset uitvoer 12 s automatische reset snelle uitvoer |
| geheugencapaciteit | 64 MB voor systeem geheugen RAM |
| gegevens geback-upt | 128 MB ingebouwd flash geheugen voor backup van gebruikerprogramma's |
| dataopslagapparatuur | <= 16 GB SD kaart (optioneel) |
| batterijtype | BR2032 lithium niet-oplaadbaar, batterij levensduur: 4 yr |
| back-uptijd | 2 jaren bij 25 °C |
| uitvoeringstijd voor 1 KInstructie | 0,3 ms voor event en periodieke taak 0,7 ms voor andere instructie |
| applicatiestructuur | 8 externe event taken 3 cyclische master taken + 1 vrije taak 8 event tasks 4 cyclische master taken |
| realtime klok | Met |
| klokafwijking | <= 60 s/maand bij 25 °C |
| positioneringsfuncties | PTO functie 4 kanal(en) (positioneringsfrequentie: 100 kHz) |
| nummer telleringang | 4 snelle ingang (HSC module) bij 200 kHz 14 standaard input bij 1 kHz |
| type controlesignaal | A/B bij 100 kHz voor snelle ingang (HSC module) Puls/richting bij 200 kHz voor snelle ingang (HSC module) Eenfasig bij 200 kHz voor snelle ingang (HSC module) |
| geïntegreerd aansluitingstype | Niet geïsoleerde seriële verbinding serieel 1 met RJ45 stekker en RS232/RS485 type connector Niet geïsoleerde seriële verbinding serieel 2 met verwijderbaar schroefklemmenblok stekker en RS485 type connector USB-poort met mini B USB 2.0 stekker Ethernet met RJ45 stekker |
| voeding | (serieel 1)voeding voor seriële koppeling: 5 V, <200 mA |
| transmissiesnelheid | 1,2...115,2 kbit/s (standaard 115,2 kbit/s) voor buslengte 15 m voor RS485 1,2...115,2 kbit/s (standaard 115,2 kbit/s) voor buslengte 3 m voor RS232 480 Mbit/s voor buslengte 3 m voor USB 10/100 Mbit/s voor Ethernet |
| protocol communicatiepoort | Niet geïsoleerde seriële verbinding: : Modbus protocol master/slave |
| Ethernet-poort | 10BASE-T/100BASE-TX - 1 poort(en) koperen kabel |

| | |
|---|---|
| ethernet services | <p>FDR</p> <p>DHCP server Via TM4 Ethernet switch network module</p> <p>DHCP klant geïntegreerde Ethernet poort</p> <p>SMS notificaties</p> <p>Updating firmware</p> <p>SNMP client/server</p> <p>Programmering</p> <p>NGVL</p> <p>Bewaking</p> <p>IEC VAR TOEGANG</p> <p>FTP-cliënt/server</p> <p>Downloading</p> <p>SQL client</p> <p>Modbus TCP client I/O scanner</p> <p>Ethernet/IP bron I/O scanner geïntegreerde Ethernet poort</p> <p>Ethernet/IP target, Modbus TCP server en Modbus TCP slave</p> <p>E-mail verzenden en ontvangen van de controller op basis van de TCP/UDP-bibliotheek</p> <p>Webserver (WebVisu & XWeb systeem)</p> <p>OPC UA server</p> <p>DNS-client</p> |
| lokale signalering | <p>1 LED (groen) for PWR</p> <p>1 LED (groen) for RUN</p> <p>1 LED (rood) for modulefout (ERR)</p> <p>1 LED (rood) for I/O fout (I/O)</p> <p>1 LED (groen) for SD kaarttoegang (SD)</p> <p>1 LED (rood) for BAT</p> <p>1 LED (groen) for SL1</p> <p>1 LED (groen) for SL2</p> <p>1 LED (rood) for bus defect op TM4 (TM4)</p> <p>1 led per kanaal (groen) for I/O-status</p> <p>1 LED (groen) for Ethernet poortactiviteit</p> |
| elektrische aansluiting | <p>verwijderb. schroefklemmenblokvoor ingangen en uitgangen (per 5,08 mm)</p> <p>verwijderb. schroefklemmenblokvoor het verbinden van de 24 V DC-voeding (per 5,08 mm)</p> |
| Maximale kabelafstand tussen apparaten | <p>Niet-afgeschermd kabel: <50 m voor invoer</p> <p>Afgeschermd kabel: <10 m voor snelle input</p> <p>Niet-afgeschermd kabel: <50 m voor uitvoer</p> <p>Afgeschermd kabel: <3 m voor snelle uitvoer</p> |
| isolatie | <p>Tussen voeding en interne logica bij 500 V AC</p> <p>Niet-geïsoleerd tussen voeding en aarding</p> |
| markering | CE |
| stroomvoorziening voor sensor | 24 V DC bij 400 mA geleverd door de controller |
| bestand tegen stroomstoten | <p>2 kV stroomlijnen (AC) gewone modus conform aan IEC 61000-4-5</p> <p>2 kV relais output gewone modus conform aan IEC 61000-4-5</p> <p>1 kV afgeschermd kabel gewone modus conform aan IEC 61000-4-5</p> <p>1 kV stroomlijnen (AC) differentieelmodus conform aan IEC 61000-4-5</p> <p>1 kV relais output differentieelmodus conform aan IEC 61000-4-5</p> <p>1 kV invoer gewone modus conform aan IEC 61000-4-5</p> <p>1 kV transistoruitvoer gewone modus conform aan IEC 61000-4-5</p> |
| webdiensten | Webserver |
| maximaal aantal aansluitingen | <p>8 Modbus server</p> <p>8 SoMachine protocol</p> <p>10 webserver</p> <p>4 FTP-server</p> <p>16 Ethernet/IP target</p> <p>8 Modbus client</p> |
| aantal slaves | <p>64 Modbus TCP:</p> <p>16 Ethernet/IP:</p> |
| cyclustijd | <p>10 ms 16 Ethernet/IP</p> <p>64 ms 64 Modbus TCP</p> |
| montagesteun | <p>Top hat type TH35-15 rail conform aan IEC 60715</p> <p>Top hat type TH35-7,5 rail conform aan IEC 60715</p> <p>plaat of paneel met bevestigingskit</p> |
| height | 90 mm |
| depth | 95 mm |

| | |
|------------|---------|
| width | 150 mm |
| net weight | 0,53 kg |

Omgeving

| | |
|---|--|
| standards | ANSI/ISA 12-12-01 CSA C22.2 Nr. 142 CSA C22.2 Nr 213 IEC 61131-2:2007 Marine specificatie (LR, ABS, DNV, GL) UL 508 |
| product certifications | RCM cULus CE UKCA DNV-GL ABS LR |
| weerstand tegen electrostatische ontlading | 8 kV in lucht conform aan IEC 61000-4-2 4 kV bij contact conform aan IEC 61000-4-2 |
| weerstand tegen elektromagnetische velden | 10 V/m 80 MHz...1 GHz conform aan IEC 61000-4-3 3 V/m 1.4 GHz...2 GHz conform aan IEC 61000-4-3 1 V/m 2 GHz...3 GHz conform aan IEC 61000-4-3 |
| weerstand tegen snelle piekspanningen | 2 kV conform aan IEC 61000-4-4 (stroomlijnen) 2 kV conform aan IEC 61000-4-4 (relais output) 1 kV conform aan IEC 61000-4-4 (Ethernet lijn) 1 kV conform aan IEC 61000-4-4 (seriële verbinding) 1 kV conform aan IEC 61000-4-4 (invoer) 1 kV conform aan IEC 61000-4-4 (transistoruitvoer) |
| weerstand tegen geleide storingen, geïnduceerd door radiofrequentievelden | 10 V 0,15...80 MHz conform aan IEC 61000-4-6 3 V 0,1...80 MHz conform aan Marine specificatie (LR, ABS, DNV, GL) 10 V spot frequentie (2, 3, 4, 6,2, 8,2, 12,6, 16,5, 18,8, 22, 25 MHz) conform aan Marine specificatie (LR, ABS, DNV, GL) |
| elektromagnetische emissie | Geleide emissies - testniveau: 120...69 dB μ V/m QP (stroomlijnen) bij 10...150 kHz conform aan IEC 55011 Geleide emissies - testniveau: 63 dB μ V/m QP (stroomlijnen) bij 1,5...30 MHz conform aan IEC 55011 Geleide emissies - testniveau: 79 dB μ V/m QP/66 dB μ V/m AV (stroomlijnen) bij 0,15...0,5 MHz conform aan IEC 55011 Geleide emissies - testniveau: 73 dB μ V/m QP/60 dB μ V/m AV (stroomlijnen) bij 0,5...300 MHz conform aan IEC 55011 Uitgestraalde emissies - testniveau: 40 dB μ V/m QP klasse A (10 m) bij 30...230 MHz conform aan IEC 55011 Geleide emissies - testniveau: 79...63 dB μ V/m QP (stroomlijnen) bij 150...1500 kHz conform aan IEC 55011 Uitgestraalde emissies - testniveau: 47 dB μ V/m QP klasse A (10 m) bij 230...1000 MHz conform aan IEC 55011 |
| immuniteit voor micro-onderbrekingen | 10 ms |
| omgevingsluchttemperatuur voor werking | -10...50 °C (verticale installatie) -10...55 °C (horizontale installatie) |
| ambient air temperature for storage | -25...70 °C |
| relatieve vochtigheid | 10...95 %, zonder condensatie (in bedrijf) 10...95 %, zonder condensatie (bij opslag) |
| IP beschermingsgraad | IP20 met geplaatste beschermkap |
| pollution degree | 2 |
| operating altitude | 0...2000 m |
| opslaghoogte | 0...3000 m |
| trillingsweerstand | 3,5 mm bij 5...8,4 Hz op symmetrische rail 3 gn bij 8,4...150 Hz op symmetrische rail 3,5 mm bij 5...8,4 Hz op paneelmontage 3 gn bij 8,4...150 Hz op paneelmontage |

schokbestendigheid

15 gn voor 11 ms

Verpakkingseenheid

| | |
|------------------------------|-----------|
| Unit Type of Package 1 | PCE |
| Number of Units in Package 1 | 1 |
| Package 1 Height | 11,208 cm |
| Package 1 Width | 13,04 cm |
| Package 1 Length | 18,656 cm |
| Package 1 Weight | 760,0 g |
| Unit Type of Package 2 | S03 |
| Number of Units in Package 2 | 8 |
| Package 2 Height | 30 cm |
| Package 2 Width | 30 cm |
| Package 2 Length | 40 cm |
| Package 2 Weight | 6,97 kg |
| Unit Type of Package 3 | P06 |
| Number of Units in Package 3 | 64 |
| Package 3 Height | 75,0 cm |
| Package 3 Width | 40,0 cm |
| Package 3 Length | 80,0 cm |
| Package 3 Weight | 66 kg |

Environmental Data

Schneider Electric wil tegen 2050 de Net Zero-status hebben bereikt via partnerschappen in de toeleveringsketen, materialen met een lagere impact en circulariteit via onze doorlopende campagne "Use Better, Use Longer, Use Again" om de levensduur van producten en de recycleerbaarheid te verlengen.

[Uitleg van Environmental Data](#) >

[Hoe evalueren we de duurzaamheid van producten?](#) >

Milieuoetafdruk

Totale levenscyclus ecologische voetafdruk 2276

Milieuprofiel van product (PEP) [Milieuprofiel van het product](#)

Use Better

Materialen en verpakking

Pakket met gerecycleerd karton Ja

Verpakkingen zonder kunststof Ja

EU-richtlijn RoHS Is niet van toepassing, ligt buiten de EU RoHS scope

SCIP-nummer 3d1fb974-648d-4978-8c59-b7dcc486f5a5

REACH-regelgeving [REACH-verklaring](#)

PVC-vrij Ja

Use Again

Herverpakken en herfabriceren

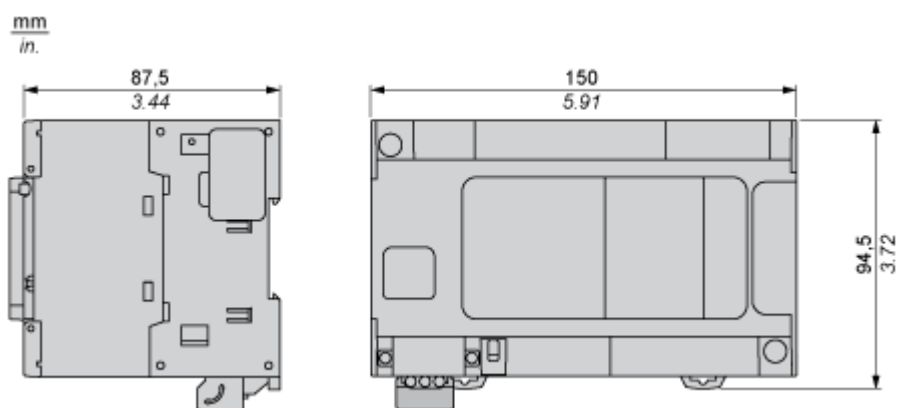
Circulair Profiel [Informatie over einde levensduur](#)

Terugname No

WEEE Label  Het product moet op markten van de Europese Unie worden afgevoerd volgens specifieke afvalinzamelingsregels en mag nooit in een gewone vuilnisbak terechtkomen.

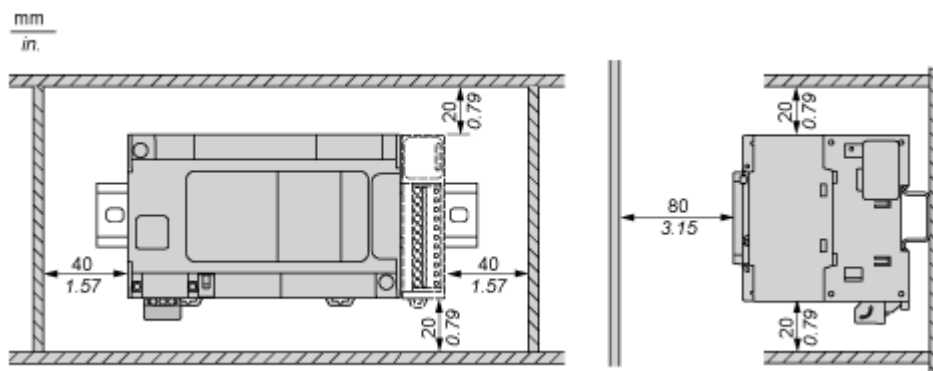
Dimensions Drawings

Dimensions

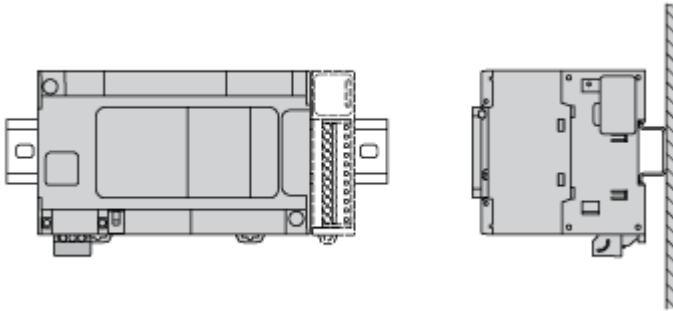


Mounting and Clearance

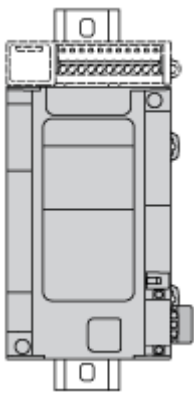
Clearance



Mounting Position

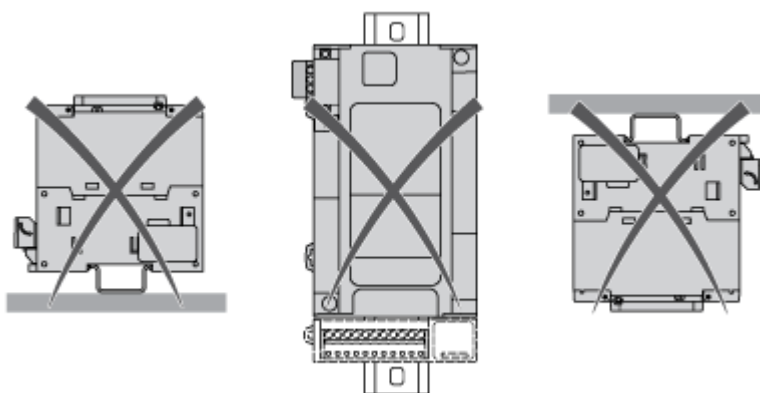


Acceptable Mounting



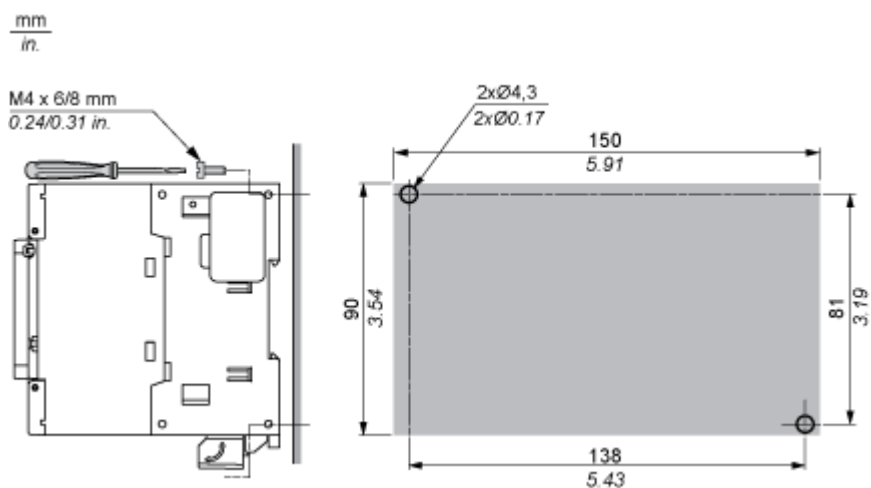
NOTE: Expansion modules must be mounted above the logic controller.

Incorrect Mounting



Direct Mounting On a Panel Surface

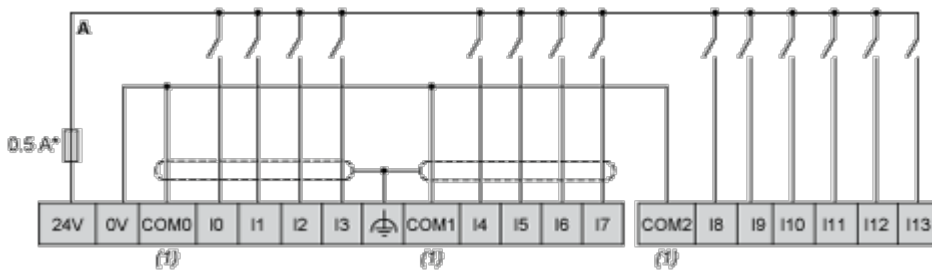
Mounting Hole Layout



Connections and Schema

Digital Inputs

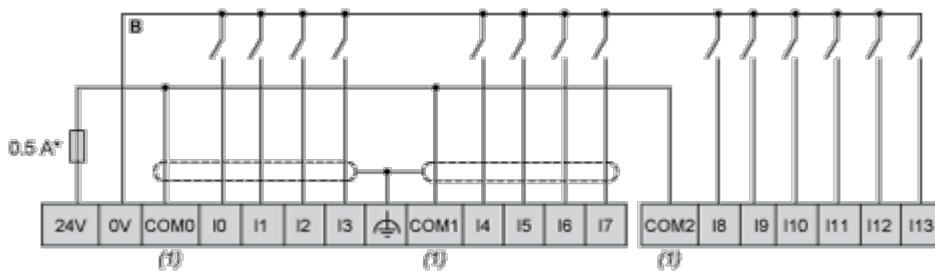
Wiring Diagram (Positive Logic)



(*) : Type T fuse

(1) : The COM0, COM1 and COM2 terminals are not connected internally.

Wiring Diagram (Negative Logic)

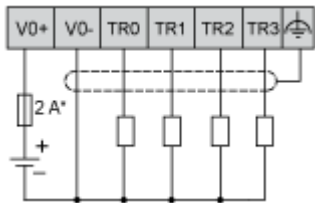


(*) : Type T fuse

(1) : The COM0, COM1 and COM2 terminals are not connected internally.

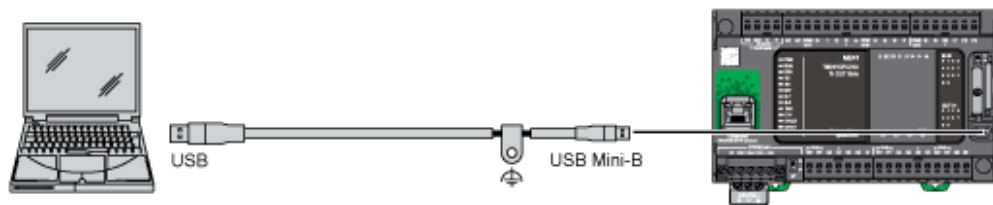
Fast Transistor Outputs

Wiring Diagram



(*) : 2 A fast-blow fuse

USB Mini-B Connection



Ethernet Connection to a PC

