

Aanwezigheidsmelder P47MR, DALI-2, master, 12-13 m, voor inbouwdoos, wit

353-650321

4 jaar
garantie

Deze vlakke en discrete aanwezigheidsmelder is een DALI-2-master voor DALI-lichtsturing in maximaal 3 daglichtzones. De melder is speciaal ontworpen voor montage in een standaard inbouwdoos (schroefafstand van 60 of 79 mm). De verlichtingszones worden bepaald tijdens het instellen, met behulp van de Niko detector tool-app en 2-wegs Bluetooth® communicatie tussen een smartphone en de melder.

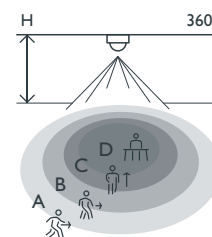
Afwerkingskleur: wit

Bijpassende secundaire detectoren: 353-650021, 353-651021, 353-652021, 353-750021, 353-751021, 353-752021, 353-852011

- Vlak en discreet design
- Daglichtsturing in 1-3 daglichtzones
- Makkelijk te monteren in een standaard inbouwdoos (diagonale Schroefafstand van 60 of 79 mm)
- Snelle bekabeling met schroefloze en makkelijk bereikbare insteekklemmen
- Gebruiksvriendelijke app voor instellingen (iOS/Android)
- 2-wegs Bluetooth® communicatie maakt snelle wijziging van de instellingen mogelijk en geeft live feedback in de app
- Ondersteunt DALI-broadcast (standaard) en DALI-adresseerbaar
- Gepreconfigureerde functies:
 - automatische configuratie bij vervanging van één DALI-ballast/DALI-toestel
 - oriëntatieverlichting
 - instelbaar inschakelniveau wanneer daglichtsturing uitgeschakeld is
 - instelbare PIR-gevoeligheid (4 niveaus)
 - integratie instelbaar wit van andere merken
 - logfunctie houdt recente veranderingen bij
- DALI-daglichtsturing kan opgeheven worden met 230V-drukknop - verschillende opties beschikbaar
- Geschikt om maximaal 64 DALI-toestellen te sturen (hou rekening met de gegarandeerde stroom op de DALI-bus)
- Instellingen en configuratie kunnen worden beveiligd met een pincode
- Online portaal voor de back-up en uitwisseling van configuratiebestanden
- Geschikt voor BMS-integratie



Detectiebereik



H	A Walking	B Across	C Towards	D Presence
2.5 m	∅ 13 m	∅ 11 m	∅ 3 m	∅ 5 m
3.0 m	∅ 12 m	∅ 12 m	∅ 3 m	∅ 5 m

Measured according to EN/IEC63180



Bluetooth

DALI



DALI-2



master



360°



∅ 12 m vanop
een hoogte
van 3 m



2 – 3.5 m



inbouwdoos

niko

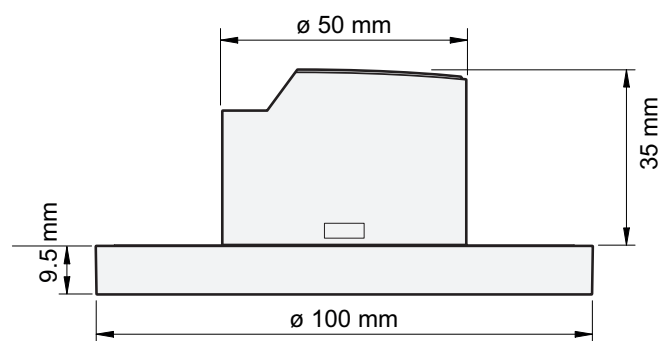
Technische gegevens

Artikelnummer	353-650321
Bijpassende secundaire detectoren	353-650021, 353-651021, 353-652021, 353-750021, 353-751021, 353-752021, 353-852011
Voedingsspanning	230 Vac \pm 10 %, 50 Hz
Detector output	DALI Broadcast/DALI Addressable
Maximaal verbruik	0.5 W
Maximale nominale waarde vermogenschakelaar	16 A (beperkt door nationale regelgeving voor installaties)
Kortsluitingsgedrag met uitschakeling tot gevolg	spanning onder 12 V, langer dan 1,3 s
Kortsluitingsgedrag met herstartperiode	om de 14 s tot geslaagde poging
Maximale spanning op de DALI-bus	15 Vdc
Maximaal gegarandeerde stroomsterkte op de DALI-bus	100 mA
Maximale voedingsstroom	250 mA
Maximale opstarttijd DALI	< 1200 ms
Maximale opstarttijd PIR-detectie	1 min 10 s
Bereik lichtintensiteit	20 lux – 2000 lux, ∞
Maximumaantal voorschakelapparaten op de DALI-bus	64
Maximaal aantal dimbare zones	3
Uitschakelvertraging	pulse, 30 s – 2 h, ∞
Detectiehoek	360 °
Detectiebereik (PIR)	\varnothing 12 m vanop een hoogte van 3 m
Omgevingstemperatuur	-25 – +40 °C
Montage	inbouwdoos
Montagehoogte	2 – 3.5 m
Kleur	white (bij benadering RAL 9010)
Afmetingen zichtbaar (HxBxD)	100 x 100 x 9.5 mm
Afmetingen (HxBxD)	100 x 100 x 44.5 mm
Maximumbereik Bluetooth® (vrij veld, afhankelijk van het toestel)	50 m
Werkfrequentie	2.4 GHz
Maximaal radiofrequent vermogen	-2 dBm
Beschermingsgraad	IP20
Slagvastheid	IK02
Instellingen wijzigen	Niko detector tool app (iOS-Android) en 2-wegs Bluetooth® communicatie
Halogeenvrij	ja
Markering	CE

Toebehoren

353-990992 Sierring voor P4XMR- en M4XMR-inbouwmelders, zwart

Afmetingen



Aansluitschema

