

Merk	AXOR
Artikelnaam	AXOR MyEdition ééngreeps bidetmengkraan met afvoergarnituur/spiegelglas
Art.nr.	47210000
Oppervlakte	chrom/Spiegelglas
Netto prijs	1.155,67 EUR

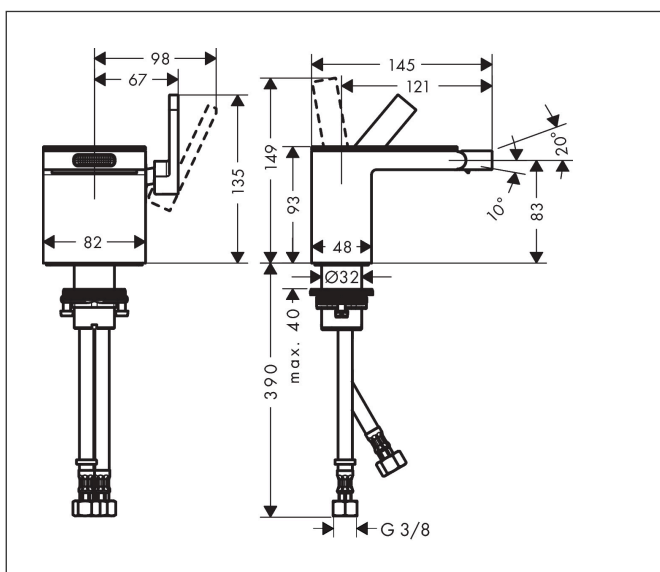
Product foto



Kenmerken

- ééngreeps bidetmengkraan, plaat, afvoergarnituur
- voorsprong uitloop 121 mm
- uitloophoogte: 83 mm
- straalsoort: normale straal
- maximale doorstroomhoeveelheid bij 3 bar: 5 l/min
- keramisch kardoes
- temperatuurbegrenzing instelbaar
- push-open afvoergarnituur G 1¼
- EU taxonomie: max 6l/min - draagt substantieel bij aan duurzaamheid

Maat tekeningen



Technologie



Straalsoorten



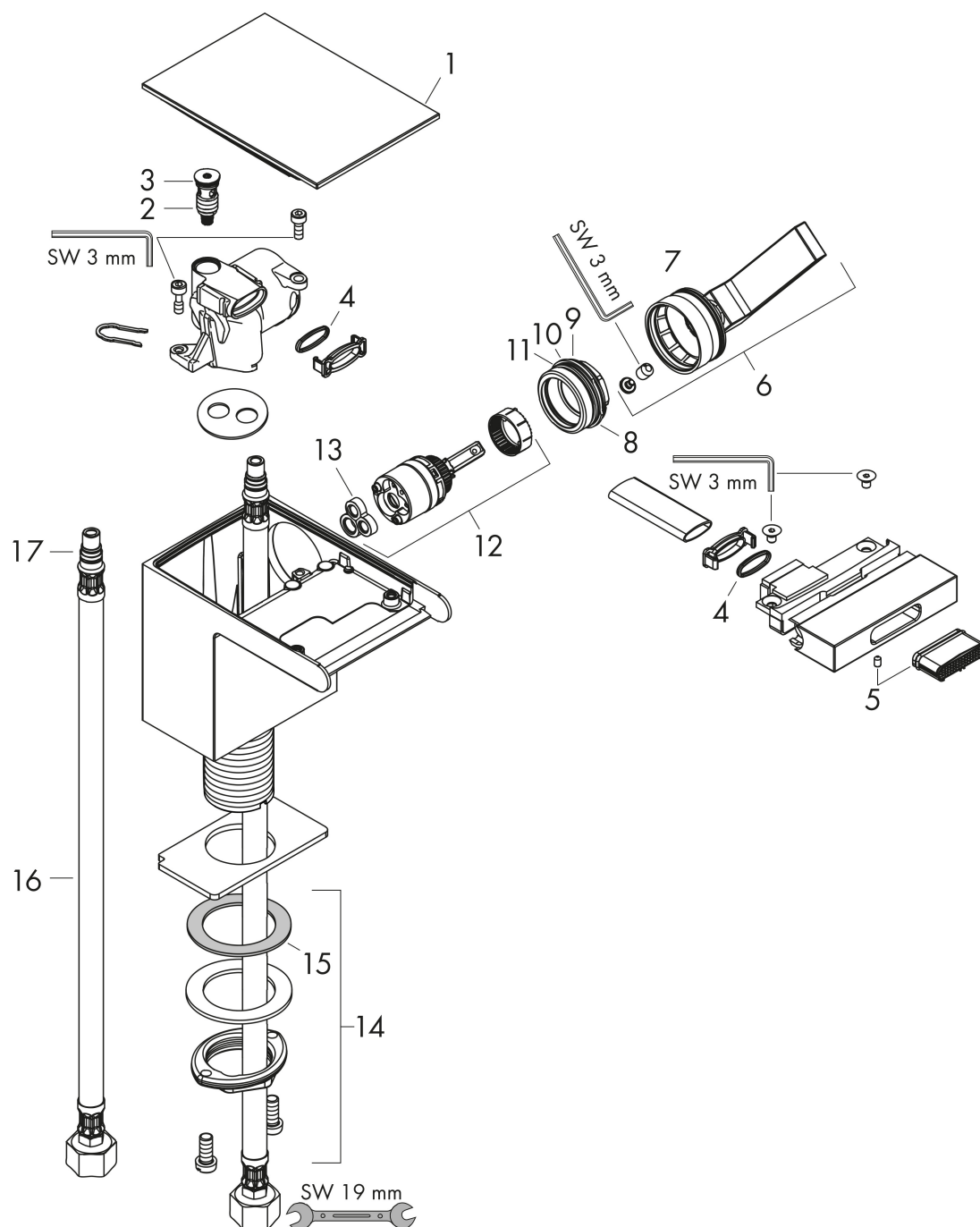
Merk AXOR
Artikelnaam **AXOR MyEdition** ééngreeps bidetmengkraan met afvoergarnituur/spiegelglas
Art.nr. 47210000
Oppervlakte chroom/spiegelglas
Netto prijs 1.155,67 EUR

Stroomschema



Merk	AXOR
Artikelnaam	AXOR MyEdition ééngreeps bidetmengkraan met afvoergarnituur/spiegelglas
Art.nr.	47210000
Oppervlakte	chrom/Spiegelglas
Netto prijs	1.155,67 EUR

Explosietekening voor bouwjaar: >10/18



Merk	AXOR
Artikelnaam	AXOR MyEdition ééngreeps bidetmengkraan met afvoergarnituur/spiegelglas
Art.nr.	47210000
Oppervlakte	chrom/spiegelglas
Netto prijs	1.155,67 EUR

Onderdelen voor bouwjaar: >10/18

Pos	Beschrijving	Art.nr.	Prijs
1	afdekkap	47902000	147,23
2	service eenheid	93384000	42,22
3	O-ring 8x1,75	97827000	3,12
4	O-ring 13x1,5	98475000	3,12
5	straalschijf	93382000	
6	greep	93386000	118,25
7	O-ring 33x1,5	98164000	3,12
8	moer	92926000	13,21
9	O-ring 29x2	98391000	3,12
10	O-ring 30x1,5	98433000	3,12
11	O-ring 25x1,5	98146000	4,99
12	kardoes compl.	92900000	42,22
13	dichting	93383000	10,82
14	schachtbevestigingsset compl. (Ø 32)	13961000	21,22
15	stelring	97548000	3,12
16	aansluitslang 450 mm M8x0,75 G3/8	97206000	26,73
17	O-ring 7x1,5	98422000	3,12
a	Afvoerplug Push-Open	51300000	89,08
b	service eenheid	93384007	42,22
c	schachtverlenging	13898000	66,87