

Aussensensor Temperatur

Mit externer Sensorsonde zur Temperaturmessung im Aussenbereich. Typische Anwendung in Kühlhäusern, Gewächshäusern, Produktionsanlagen und Lagerhallen. Gehäuse gemäss IP65 / NEMA 4X.


Typenübersicht

Typ	Ausgangssignal passiv Temperatur	Zusätzliche Merkmale
01UT-1A0X	Pt100	Externer Sensor
01UT-1B0X	Pt1000	Externer Sensor

Technische Daten

Elektrische Daten	Elektrischer Anschluss	Steckbarer Federzugklemmenblock max. 2.5 mm ²	
	Kabeleinführung	Kabelverschraubung mit Zugentlastung ø6 ...8 mm	
Funktionsdaten	Anwendung	Luft	
	Ausgangssignal passiv Temperatur	Pt100 Pt1000	
Messdaten	Messwerte	Temperatur	
Spezifikation Temperatur	Messbereich	-35...50°C [-30...120°F]	
	Messstrom	Pt100: <1 mA @ 0°C [32°F] Pt1000: <0.3 mA @ 0°C [32°F]	
	Genauigkeit Temperatur passiv	Class B, ±0.3°C @ 0°C [±0.5°F @ 32° F]	
	Zeitkonstante τ (63%) im Raum	Typisch 420 s	
	Sicherheitsdaten	Schutzklasse IEC/EN	III, Schutzkleinspannung (PELV)
		Stromquelle UL	Class 2 Supply
		Schutzart IEC/EN	IP65
Schutzart NEMA/UL		NEMA 4X	
Gehäuse		UL Enclosure Type 4X	
EU-Konformität		CE-Kennzeichnung	
Zertifizierung IEC/EN		IEC/EN 60730-1	
Qualitätsstandard		ISO 9001	
Wirkungsweise	Typ 1		
Bemessungsstossspannung Speisung	0.8 kV		
Verschmutzungsgrad	3		
Umgebungsfeuchte	Max. 95% RH, nicht kondensierend		
Umgebungstemperatur	-35...50°C [-30...122°F]		
Mediumstemperatur	-35...50°C [-30...122°F]		

Technische Daten

Sicherheitsdaten	Gehäuseoberflächentemperatur	Max. 70°C [160°F]
Werkstoffe	Kabelverschraubung	PA6, weiss
	Montageplatte	PC, grau RAL 7001
	Gehäuse	Deckel: PC, weiss
		Unterteil: PC, weiss
	Dichtung: NBR70, schwarz	
		UV-beständig

Sicherheitshinweise


Dieses Gerät ist für die Anwendung in stationären Heizungs-, Lüftungs- und Klimaanlage konzipiert und darf nicht für Anwendungen ausserhalb des spezifizierten Einsatzbereichs verwendet werden. Unbefugte Anpassungen sind verboten. Das Produkt darf nicht zusammen mit Geräten verwendet werden, die im Fall einer Störung eine Gefahr für Menschen, Tiere oder Sachen darstellen.

Vor der Montage sicherstellen, dass die gesamte Spannungsversorgung unterbrochen ist. Nicht an stromführende/in Betrieb befindliche Geräte anschliessen.

Die Installation hat durch autorisiertes Fachpersonal zu erfolgen. Hierbei sind die gesetzlichen und behördlichen Vorschriften einzuhalten.

Das Gerät enthält elektrische und elektronische Komponenten und darf nicht als Haushaltsmüll entsorgt werden. Die örtliche und aktuell gültige Gesetzgebung ist zu beachten.

Anmerkungen

Anmerkungen zu Sensoren allgemein	Bei passiven Sensoren in Zweileiter-Ausführung kann infolge der Eigenerwärmung die Messgenauigkeit beeinflusst werden. Daher sollte der Versorgungsstrom nicht über den in diesem Datenblatt angegebenen Werten für den Messstrom liegen. Bei Verwendung von langen Anschlussleitungen (abhängig vom verwendeten Drahtquerschnitt) muss der Leitungswiderstand berücksichtigt werden. Je niederohmiger der verwendete Sensor ist, desto grösser wirkt sich der Leitungswiderstand auf die Messung aus, denn er erzeugt einen Offset.
--	---

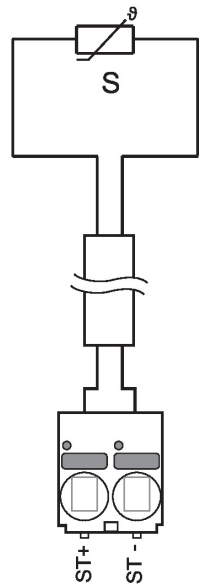
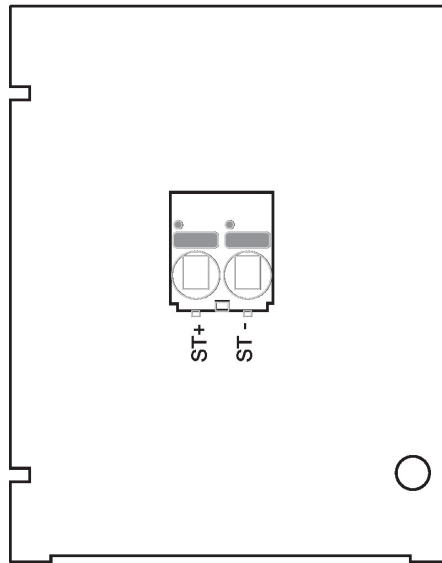
Mitgelieferte Teile

Beschreibung	Typ
Montageplatte S Gehäuse	A-22D-A09
Dübel	
Schrauben	

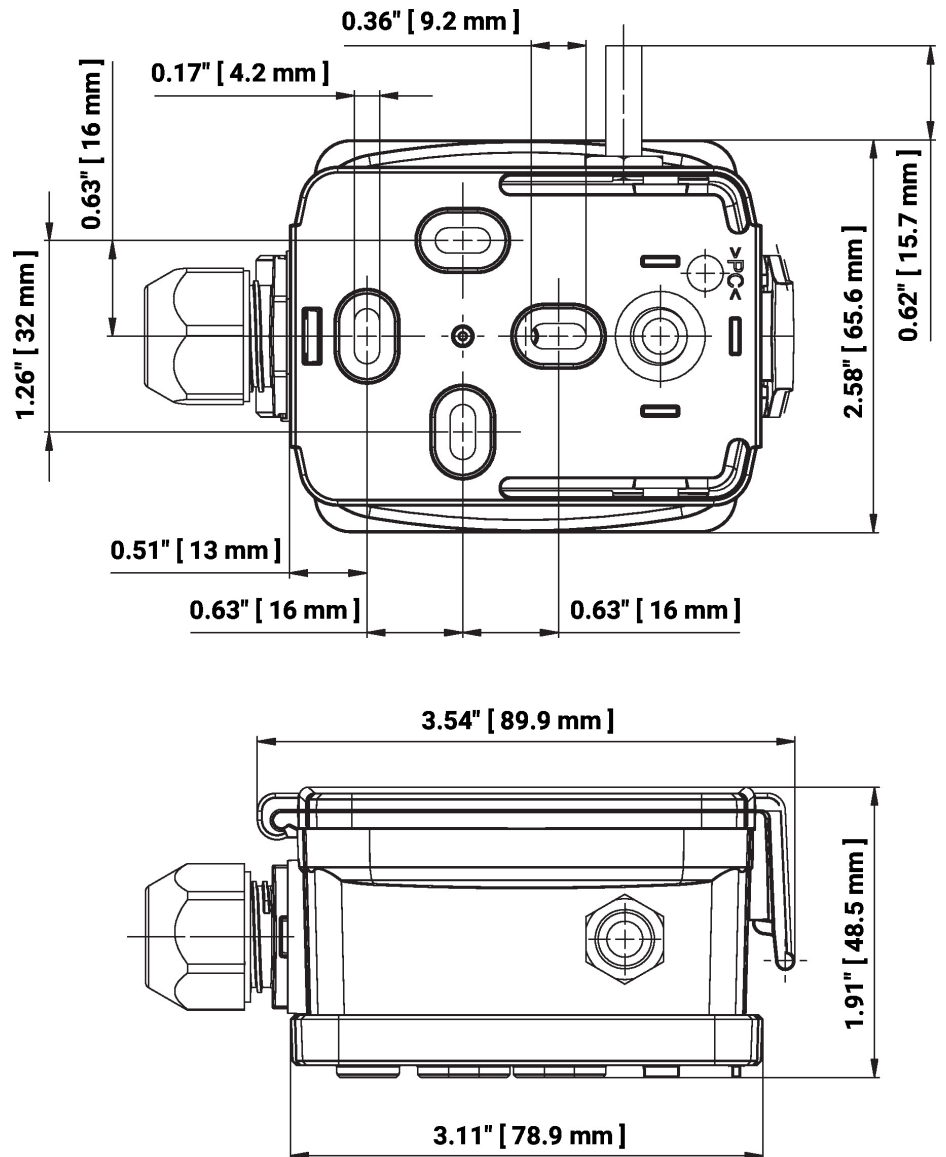
Zubehör

Optionales Zubehör	Beschreibung	Typ
	Anschlussadapter flex conduit, M20x1.5, für Kabelverschraubung 1x 6 mm, Multipack 10 Stk.	A-22G-A01.1

Anschlusschema



Abmessungen



Typ	Sondenlänge	Gewicht
01UT-1A0X	25 mm	0.12 kg
01UT-1B0X	25 mm	0.12 kg

Weiterführende Dokumentationen

- Installationsanleitungen
- Widerstandskennlinien