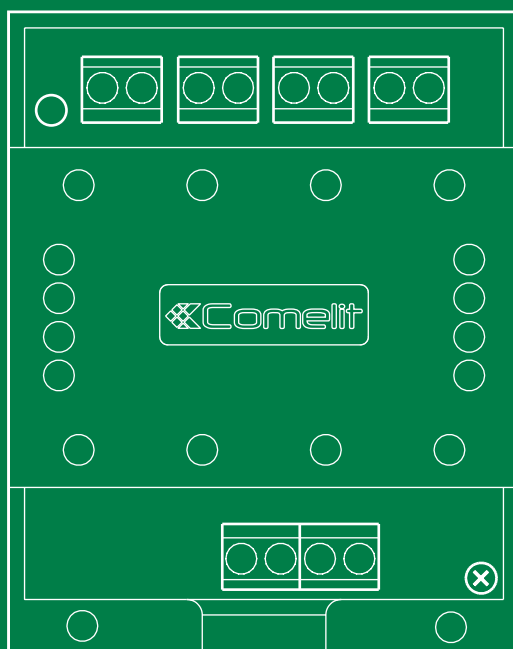


NL

TECHNISCHE
HANDLEIDING



Verdelermodule met
beveiligingslijn SBTOP Art.1415

 **Comelit**[®]
Passion. Technology. Design.

Waarschuwingen

Beoogd gebruik

Dit product van Comelit is ontworpen en ontwikkeld om te worden gebruikt bij de realisatie van audio- en videocommunicatiesystemen in woningen, winkels, bedrijven en openbare gebouwen of in openbare ruimtes.

Installatie

Alle functies die zijn aangesloten op de installatie van de Comelit-producten moeten zijn uitgevoerd door gekwalificeerd technisch personeel, volgens de aanwijzingen in de handleiding/instructies van de betreffende producten.

Geleiders

Sluit de voeding af voordat u onderhoudswerkzaamheden uitvoert.

Gebruik geleiders met een geschikte doorsnede, afhankelijk van de afstanden, volgens de aanwijzingen in de handleiding van de installatie.

Het is raadzaam om de kabels voor de installatie niet in dezelfde leiding te plaatsen als die waar de vermogenskabels (230v of hoger) doorheen lopen.

Veilig gebruik

Voor een veilig gebruik van de producten Comelit is het volgende noodzakelijk:

- het zorgvuldig opvolgen van de aanwijzingen in de handleiding/instructies
- ervoor zorgen dat de installatie die met de Comelit-producten is uitgevoerd niet wordt gesaboteerd / beschadigd raakt.

Onderhoud

De producten van Comelit hebben geen onderhoud nodig, behalve de normale reiniging, welke moet worden uitgevoerd zoals is aangegeven in de handleiding/instructies.

Eventuele reparaties moeten worden uitgevoerd

- voor de producten, uitsluitend door **Comelit Group S.p.A.**,
- voor de installatie, door gekwalificeerd technisch personeel.

Disclaimer

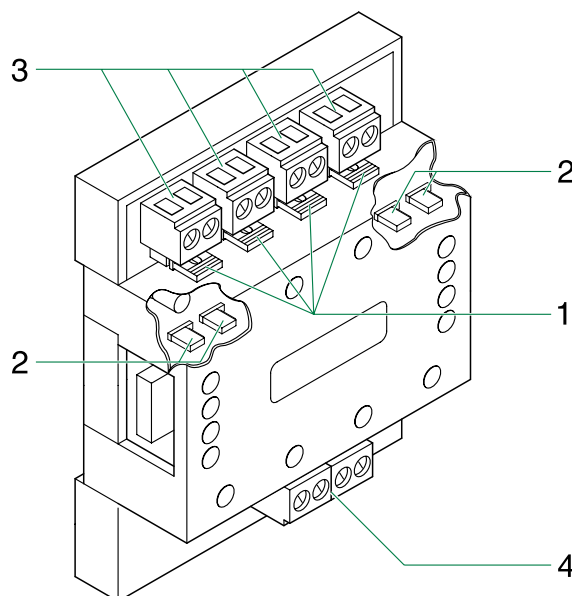
Comelit Group S.p.A. is niet verantwoordelijk voor

- andere toepassingen dan het beoogde gebruik
- het niet in acht nemen van de aanwijzingen en waarschuwingen in deze handleiding/instructies.

Comelit Group S.p.A. behoudt zich het recht voor om op elk moment, zonder waarschuwing vooraf, wijzigingen aan te brengen in deze handleiding/instructies.

Beschrijving

Met art. 1415 kunnen er vanaf de stamleiding maximaal 4 binnentoestellen worden omgeleid (met een ander adres voor elke uitgang) en hij kan tevens worden gebruikt om de lijn te beveiligen door de aansluitingen af te sluiten bij een overmatig stroomverbruik of in geval van kortsluiting. Het toestel is te gebruiken in systemen met SBTOP bedrading en aangezien het gevoed wordt door de 2-draads bus, is er geen extra voedingseenheid nodig. Er kunnen maximaal 100 gebruikers per mixer art. 4888C worden aangesloten, ongeacht het aantal art. 1415 dat gebruikt wordt, en er kunnen max. 3 binnentoestellen in cascade worden aangesloten op elke uitgang van art. 1415.



1. **JP1** (L4L4), **JP3** (L3L3), **JP5** (L2L2), **JP7** (L1L1) jumper voor het herstellen van de afgetakte lijn na een kortsluiting.
2. **JP2** (L4L4), **JP4** (L3L3), **JP6** (L2L2), **JP8** (L1L1) jumper voor het instellen van de aansluitafstanden.
3. **L1L1**, **L2L2**, **L3L3**, **L4L4** klemmen uitgang afgetakte lijn.
4. **L IN L IN** ingang busleiding.
L OUT L OUT uitgang busleiding.

Technische eigenschappen

BELANGRIJKSTE KENMERKEN

Hoogte product (mm)	35
Breedte product (mm)	60
Diepte product (mm)	85
Temperatuurbereik (°C)	-25° ÷ 50°
Relatieve luchtvochtigheid (%)	25 ÷ 75
Montage op DIN-rail	Ja
DIN-modulen (aantal)	4
Power supply voltage (V)	Buslijn

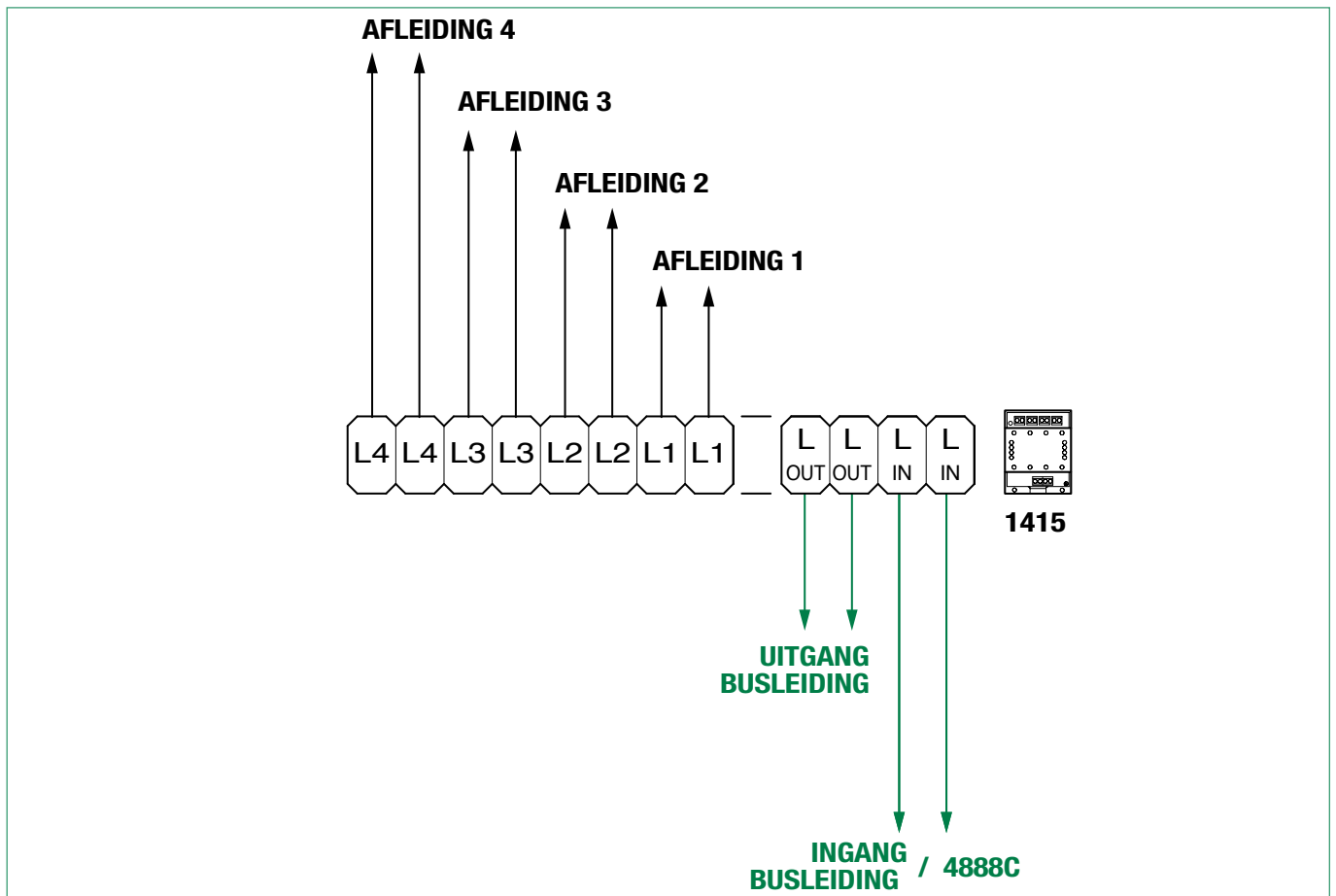
ALGEMENE GEGEVENS

Type behuizing	Kunststof
Kleur product	Wit

COMPATIBILITEIT

Simplebus Top audio-/videosysteem	Ja
-----------------------------------	----

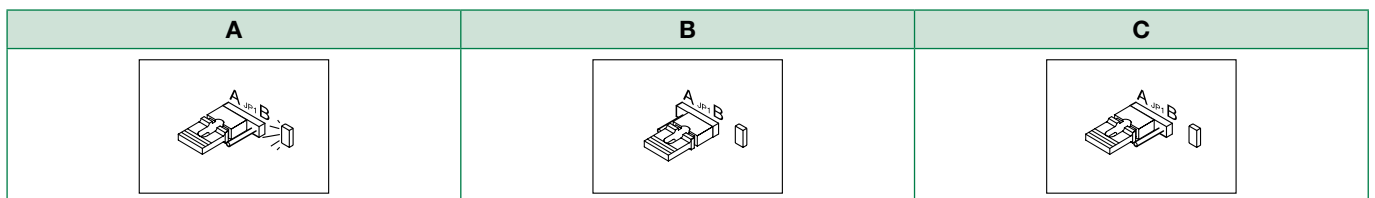
Verbinding



Werking en programmering

Lijnbeveiligingsfunctie

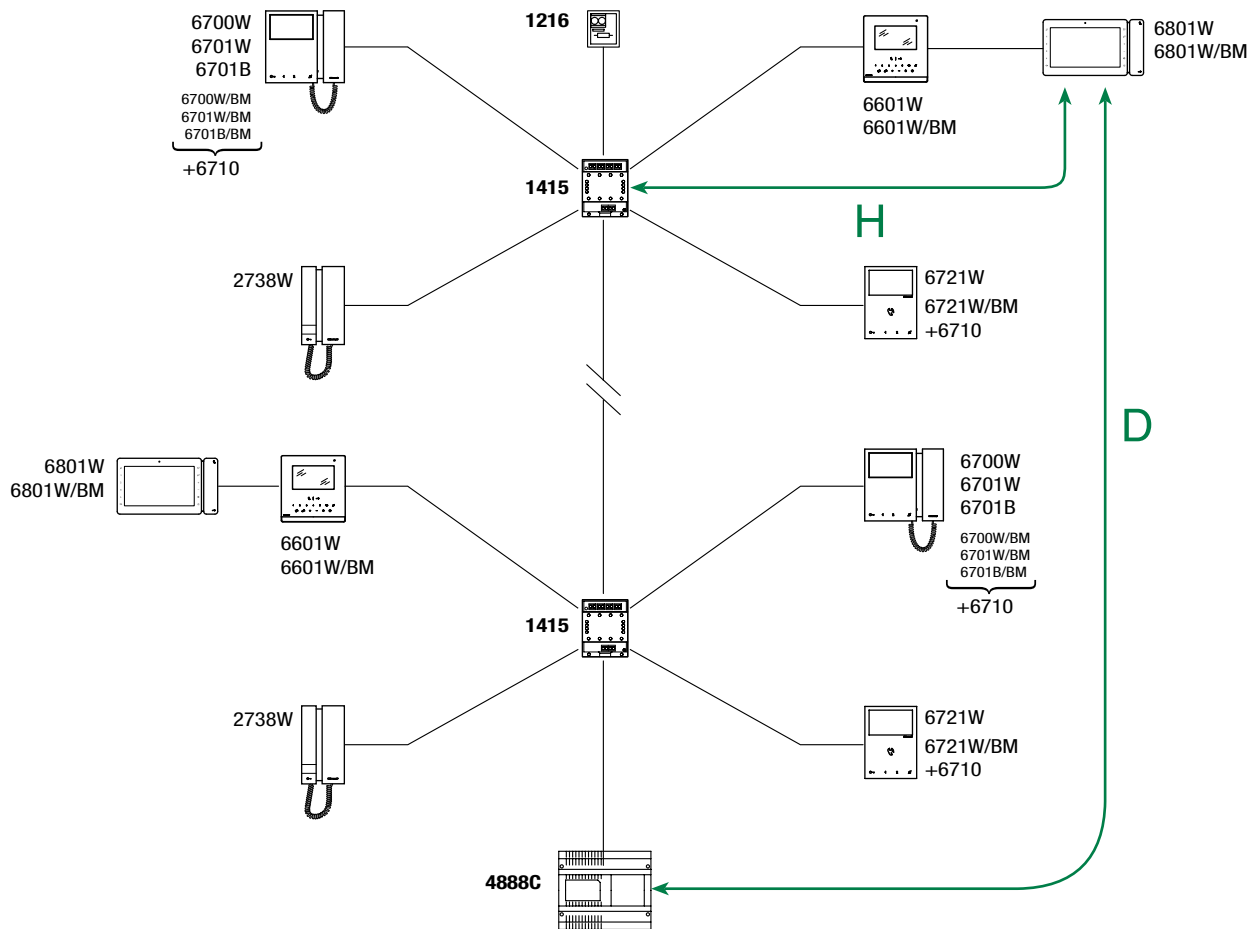
Met de lijnbeveiligingsfunctie kan een afgetakte lijn in geval van kortsluiting automatisch worden geïsoleerd. Als dit gebeurt, gaat de LED van de uitgang branden om de storing te melden (afb. A). Om de lijn na de oplossing van het probleem te herstellen, moet de jumper van de uitgang in positie B geplaatst worden totdat de led uitgaat (afb. B), waarna de jumper weer in positie A moet worden gezet (afb. C).



Instelling jumper voor aansluitafstanden

Afhankelijk van het gebruikte kabeltype en van de afstand tussen de verst verwijderde interne aansluiting van de afgetakte gebruiker en de mixer, moet de jumper van de gebruikte uitgang worden ingesteld aan de hand van de instellingen in tabel 1.

Zie voor alle andere afstanden: [Audio/videosysteem SBTOP](#).



Tab. 1	Max. afstand tussen Art. 1214/2C en de verst verwijderde interne aansluiting	MAX. afstand tussen mixer en de verst verwijderde interne aansluiting	Positie jumper JP2, JP4, JP6, JP8
	H	D	
Comelit Art. 4577/4579 1 mm ² (Ø 1,2 mm AWG 17) 	60 m (195 feet)	200 m (650 feet)	Pos A
1,5 mm ² (Ø 1,4 mm AWG 15) 	40 m (130 feet)	150 m (495 feet)	Pos A
1 mm ² (Ø 1,2 mm AWG 17) 	30 m (95 feet)	120 m (390 feet)	Pos A
0,28 mm ² (Ø 0,6 mm AWG 23) 	40 m (130 feet)	70 m (225 feet)	Pos A
		100 m (325 feet)	Pos B
UTP5 cat. 5 0,2 mm ² (Ø 0,5 mm AWG 24) 	40 m (130 feet)	50 m (160 feet)	Pos A
		80 m (260 feet)	Pos B
0,5 mm ² (Ø 0,8 mm AWG 20) 	40 m (130 feet)	80 m (260 feet)	Pos A
		120 m (390 feet)	Pos B

Systeemprestaties en schema's

Voor meer informatie over de systeemprestaties en voor het weergeven van de installatieschema's, klikt u op het type installatie dat het beste overeenkomt met uw vereisten:

- [Audio/videosysteem SBTOP](#) voor het uitvoeren van audio-videosystemen voor wooncomplexen.

CERTIFIED MANAGEMENT SYSTEMS



www.comelitgroup.com

Via Don Arrigoni, 5 - 24020 Rovetta (BG) - Italy

