

Technisch specificatieblad

Galvanisch verzinkte stalen bocht, zonder schroefdraad

Artikelnummer: 2046809



90°-bocht met aangevormde mof, voor elektro-installatiebuis volgens EN 61386-1. Met braamvrije binnenwand.



St Staal

G galvanisch verzinkt

Stamgegevens

Artikelnummer	2046809
Type	SBN20 G
Omschrijving 1	Buisbocht 90°
Omschrijving 2	zonder schroefdraad
Fabrikant	OBO
Dimensie	Ø20mm
Materiaal	Staal
Oppervlak	galvanisch verzinkt
Oppervlakenorm	EN ISO 19598 / EN ISO 4042
Kleinste verkoop-eenheid	25
Eenheid van hoeveelheid	Stuk
Gewicht	13,3 kg
Eenheid gewicht	kg/100 st.

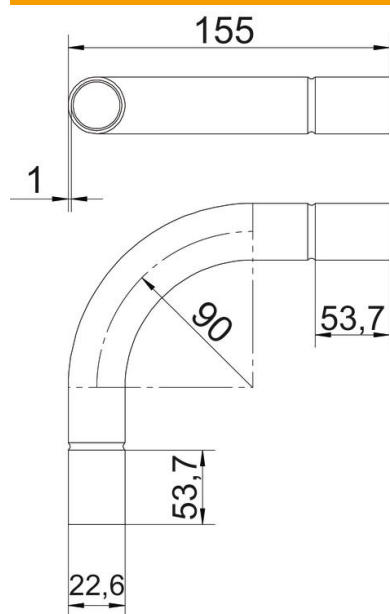
Technisch specificatieblad

Galvanisch verzinkte stalen bocht, zonder schroefdraad



Artikelnummer: 2046809

Afmetingen



Maat A	53,7 mm
Maat B	155 mm
Maat D	22,6 mm
Maat d	20,6 mm
Maat l	30 mm
Afmeting m	M20
Maat R (mm)	90 mm
Maat t	1 mm

Technische gegevens

Uitvoering	Plug
Flexibel	nee
Voor buisdiameter nominaal	20 mm
Halogeenvrij	nee
Met inspectieopening en deksel	nee
Met mof	ja
Oppervlak geborsteld	nee
Oppervlak gepolijst	nee
Hoek van de bocht	90 °
Tweedelig	nee