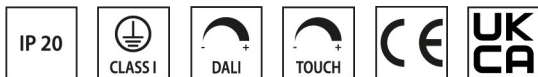
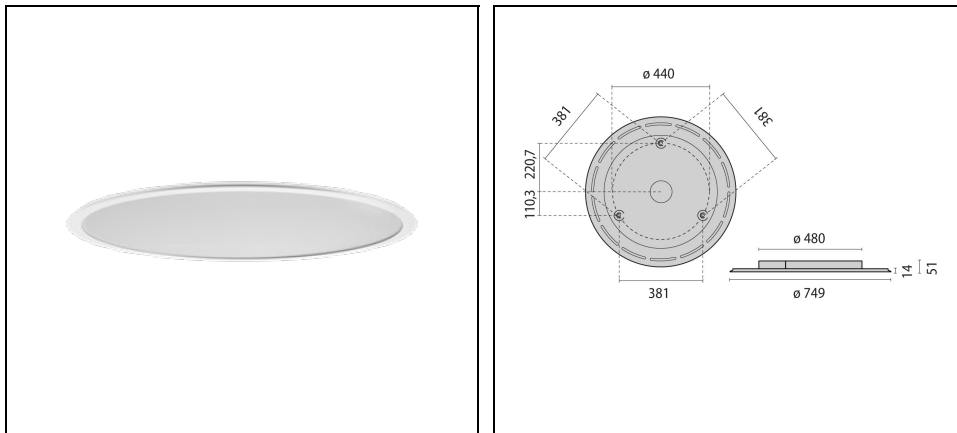


# SL713AB ROUND LED MICROPRISMATIC L

Bestelnr. 8713661766414



## Omschrijving

Rond opbouwarmatuur voor binnenshuis, bestaande uit:

- Aluminium behuizing en kap van plaatstaal, gepoedercoat
- Afscherming met micro-prisma's voor een efficiënte lichtverspreiding, gereduceerde verblinding en een grote uniformiteit (MP)
- Lichtdiffusie, direct met een subtiele achtergrondverlichting
- LED Sidelight-technologie voor een gelijkmatige lichtverdeling over de gehele zone
- Kleurtolerantie volgens MacAdam  $\leq 3$  SDCM
- Armatuur inclusief driver
- Anti-verblinding DIN EN 12464-1
- Uitvoering in speciale kleuren op verzoek leverbaar

Om een constante actualisering van haar producten te bevorderen, behoudt PERFORMANCE iN LIGHTING zich het recht voor om zonder voorafgaande kennisgeving, wijzigingen aan te brengen. Daarom is het altijd aan te raden om de laatste versie te lezen die op de website [www.performanceinlighting.com](http://www.performanceinlighting.com) is gepubliceerd. Geleverde lumenoutput en stroomverbruik, inclusief verliezen, zijn onderhevig aan een tolerantie van +/-7%. Tenzij anders vermeld, gelden de waarden bij een omgevingstemperatuur van 25°C. De garantievoorwaarden zijn beschikbaar op <https://www.performanceinlighting.com/qr/company/led-warranty>

## Product gegevens

|             |          |              |          |
|-------------|----------|--------------|----------|
| ETIM Groep: | EG000027 | ETIM Klasse: | EC002892 |
|-------------|----------|--------------|----------|

## Algemene informatie

|                                    |  |                                |             |
|------------------------------------|--|--------------------------------|-------------|
| Lamphouder:                        | LED                                      | Lichtbron:                     | LED         |
| Nominale lichtstroom [lm]:         | 11000                                    | Reële lichtstroom [lm]:        | 8800        |
| Armatuur wattage [W]:              | 70 W                                     | Specifieke lichtstroom [lm/W]: | 126         |
| CRI:                               | 80                                       | Kleurtemperatuur [K]:          | 4000        |
| Kleur / Afwerking:                 | WH-RAL9016 / Wit RAL9016 / Structuur mat | IP waarde:                     | IP20        |
| Impact resistance / impact energy: | IK05 0.7J xx3                            | Beschermingsklasse:            | I           |
| Optiek:                            | S/B - Symmetrische hoofdzakelijk directe | Stralings-hoek:                | 2 x 48°/47° |
| Nettogewicht [kg]:                 | 11                                       | Totale diameter [mm]:          | 749         |
| Totale hoogte [mm]:                | 56                                       |                                |             |

## Mechanische eigenschappen

|                        |                    |                      |           |
|------------------------|--------------------|----------------------|-----------|
| Vorm:                  | Rond $\geq$ 300 mm | Materiaal behuizing: | Aluminium |
| Materiaal afscherming: | Kunststof          | Gloeidraadtest [°C]: | 650 °C    |

## Elektrische eigenschappen

|                         |                    |                              |         |
|-------------------------|--------------------|------------------------------|---------|
| Spanningstype:          | AC/DC              | Ingangsspanning [V AC]:      | 220/240 |
| Ingangsfrequentie [Hz]: | 220-240V 0/50/60Hz | Arbeidsfactor / COS $\Phi$ : | 0.9     |
| EEL:                    | A1                 |                              |         |

## Installatie

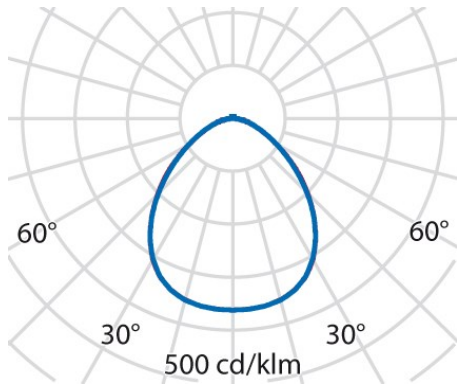
|                                 |        |                                 |                        |
|---------------------------------|--------|---------------------------------|------------------------|
| Plaats van toepassing:          | Indoor | Montage type:                   | Wand en plafond opbouw |
| Min. Omgevingstemperatuur [°C]: | 10     | Max. Omgevingstemperatuur [°C]: | 40                     |

## Verlichtings functies

|  |      |  |               |
|--|------|--|---------------|
| MacAdam:                                 | 3    | Lumenbehoud:                           | L80B10@50000h |
| DFF - Neerwaartse licht uitbreiding [%]: | 98   | UFF - Opwaartse licht uitbreiding [%]: | 2             |
| UGR max.:                                | 20.0 |  |               |

Om een constante actualisering van haar producten te bevorderen, behoudt PERFORMANCE iN LIGHTING zich het recht voor om zonder voorafgaande kennisgeving, wijzigingen aan te brengen. Daarom is het altijd aan te raden om de laatste versie te lezen die op de website [www.performanceinlighting.com](http://www.performanceinlighting.com) is gepubliceerd. Geleverde lumenoutput en stroomverbruik, inclusief verliezen, zijn onderhevig aan een tolerantie van +/-7%. Tenzij anders vermeld, gelden de waarden bij een omgevingstemperatuur van 25°C. De garantievoorwaarden zijn beschikbaar op <https://www.performanceinlighting.com/qr/company/led-warranty>

## Fotometrische gegevens

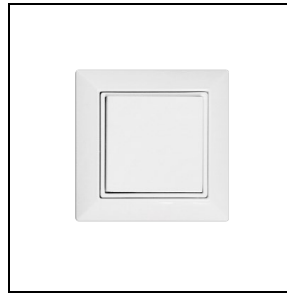


## Optionele accessoires

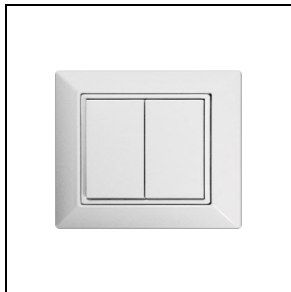
### SL713AB ROUND LED

**3122584**

Casambi module voor inbouw

**3122586**

Enkele draadloze wandschakelaar

 WH-87 / Wit**3122587**

Dubbele draadloze wandschakelaar

 WH-87 / Wit