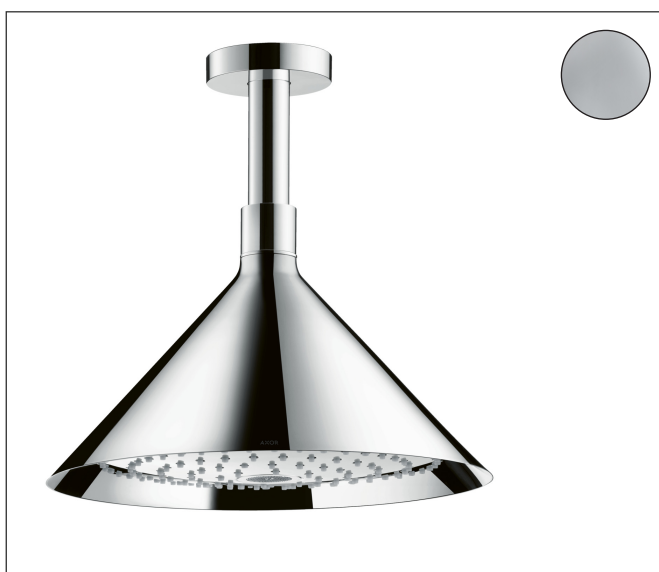
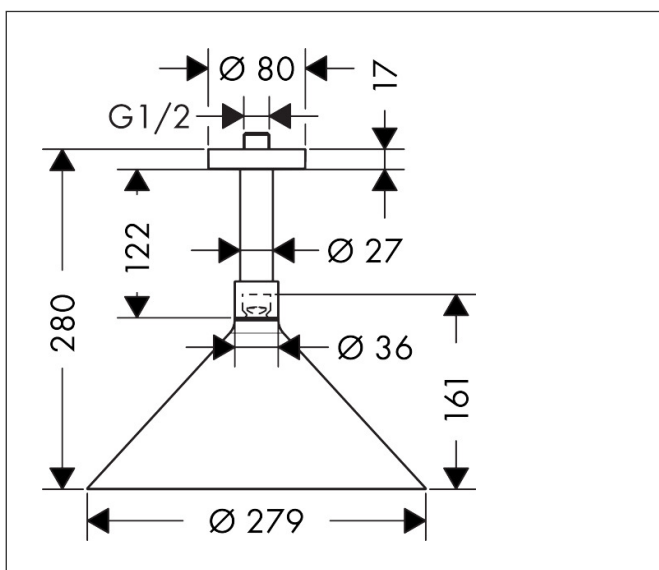


Merk	AXOR
Artikelnaam	AXOR Showers/Front hoofddouche 240 2jet hoofddouche met plafondbevestiging designed by Front
Art.nr.	26022000
Oppervlakte	chrom
Netto prijs	791,69 EUR

Product foto



Maat tekeningen



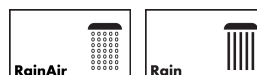
Kenmerken

- bestaat uit: hoofddouche, plafondaansluiting
- diameter straalplaat 279 mm
- Rain, RainAir volle zachte regenstraal
- functie van: 9,2 l/min
- maximale doorstroomhoeveelheid bij 3 bar: 17 l/min
- Select-knop voor wisselen straalsoort
- hoek hoofddouche verstelbaar
- afdekplaat van metaal
- straalplaat voor reiniging afneembaar
- metalen plafondaansluiting
- plafondbevestiging 139 mm

Technologie

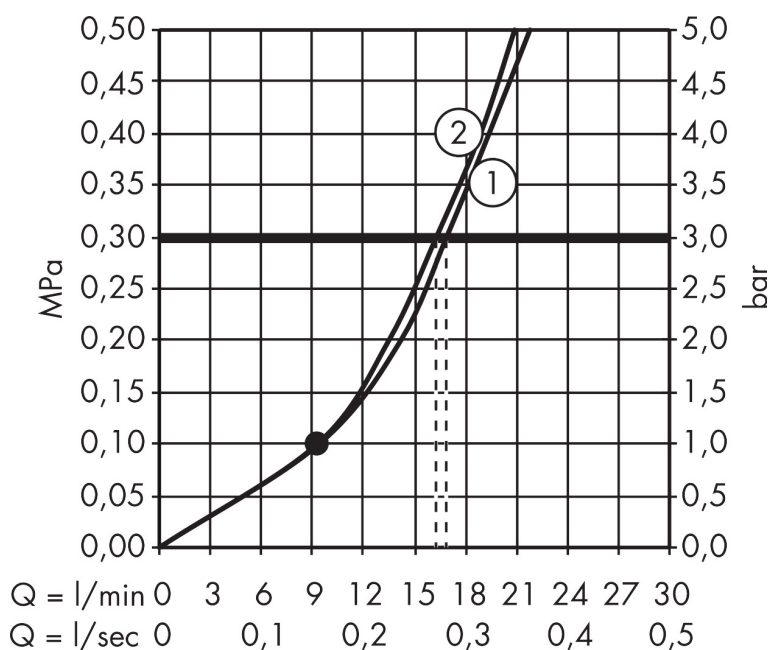


Straalsoorten



Merk AXOR
 Artikelnaam **AXOR Showers/Front** hoofddouche 240 2jet hoofddouche met
 plafondbevestiging designed by Front
 Art.nr. 26022000
 Oppervlakte chroom
 Netto prijs 791,69 EUR

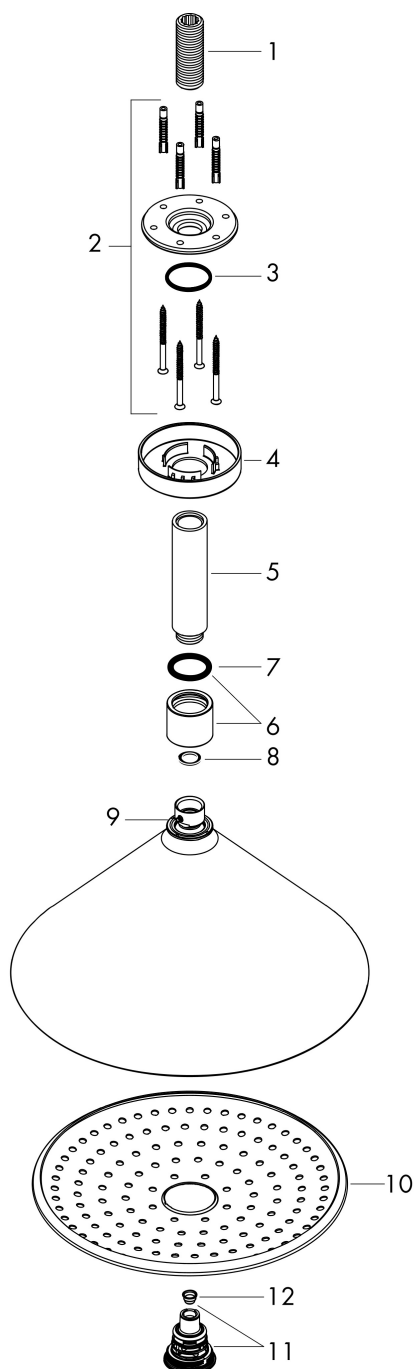
Stroomschema



De verbruikswaarden werden in overeenstemming met de praktijk met de bijbehorende armaturen (thermostaat/mengkraan/inbouwventiel) gemeten.

Merk	AXOR
Artikelnaam	AXOR Showers/Front hoofddouche 240 2jet hoofddouche met plafondbevestiging designed by Front
Art.nr.	26022000
Oppervlakte	chromium
Netto prijs	791,69 EUR

Explosietekening voor bouwjaar: 01/13 - 11/20



Merk AXOR
 Artikelnaam **AXOR Showers/Front** hoofddouche 240 2jet hoofddouche met
 plafondbevestiging designed by Front
 Art.nr. 26022000
 Oppervlakte chroom
 Netto prijs 791,69 EUR

Onderdelen voor bouwjaar: 01/13 - 11/20

Pos	Beschrijving	Art.nr.	Prijs
1	aansluiting	95188000	25,70
2	bevestigingsmateriaal	95208000	52,00
3	O-ring 34x2	98383000	4,80
4	rozet Ø 80 mm	92122000	25,70
5	douche-arm	27479000	68,25
6	dekorring	92203000	
7	O-ring 26x4	92191000	3,00
8	dichting	98058000	3,00
9	inbusschroef M4x6	97767000	3,00
10	straalschijf compl.	92192000	91,50
11	omstelling compl.	92387000	52,00
12	zeef	97735000	3,00