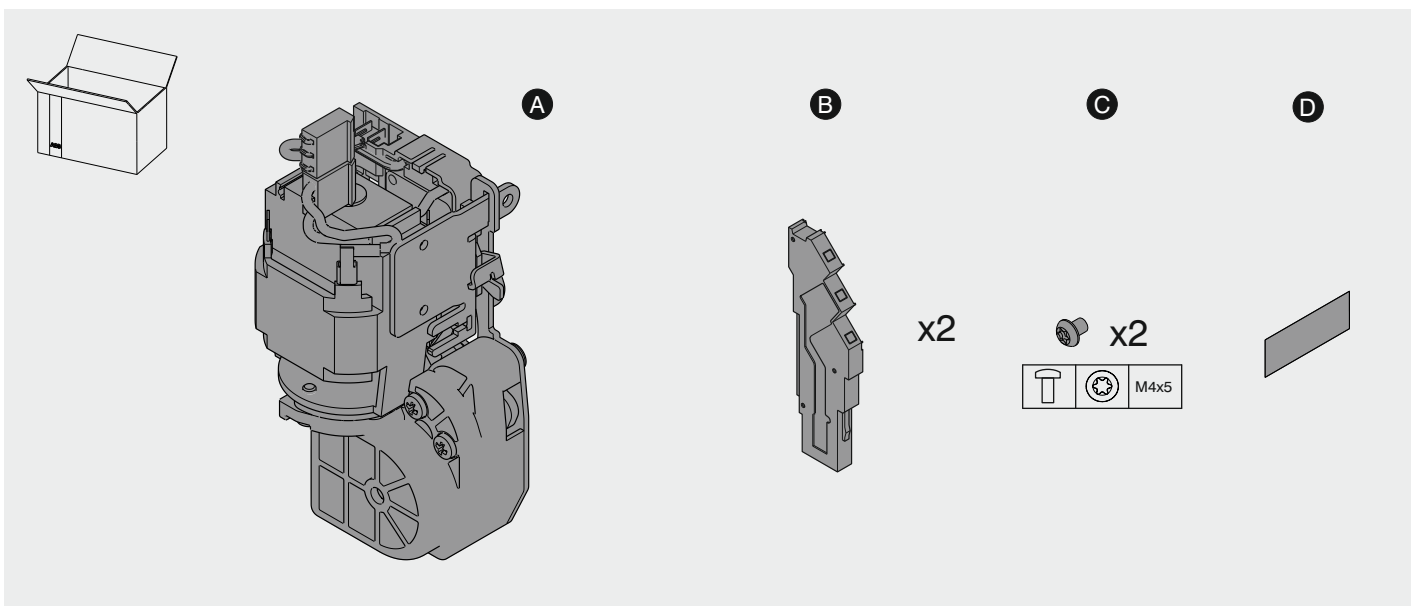
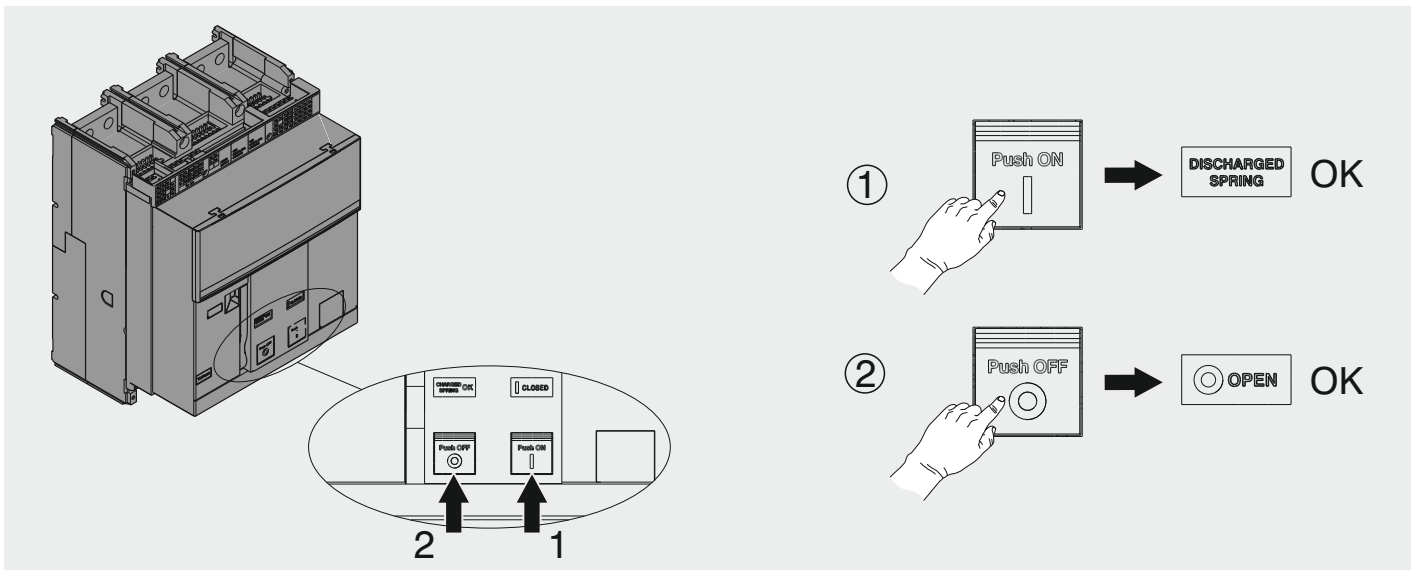


SACE Emax 2

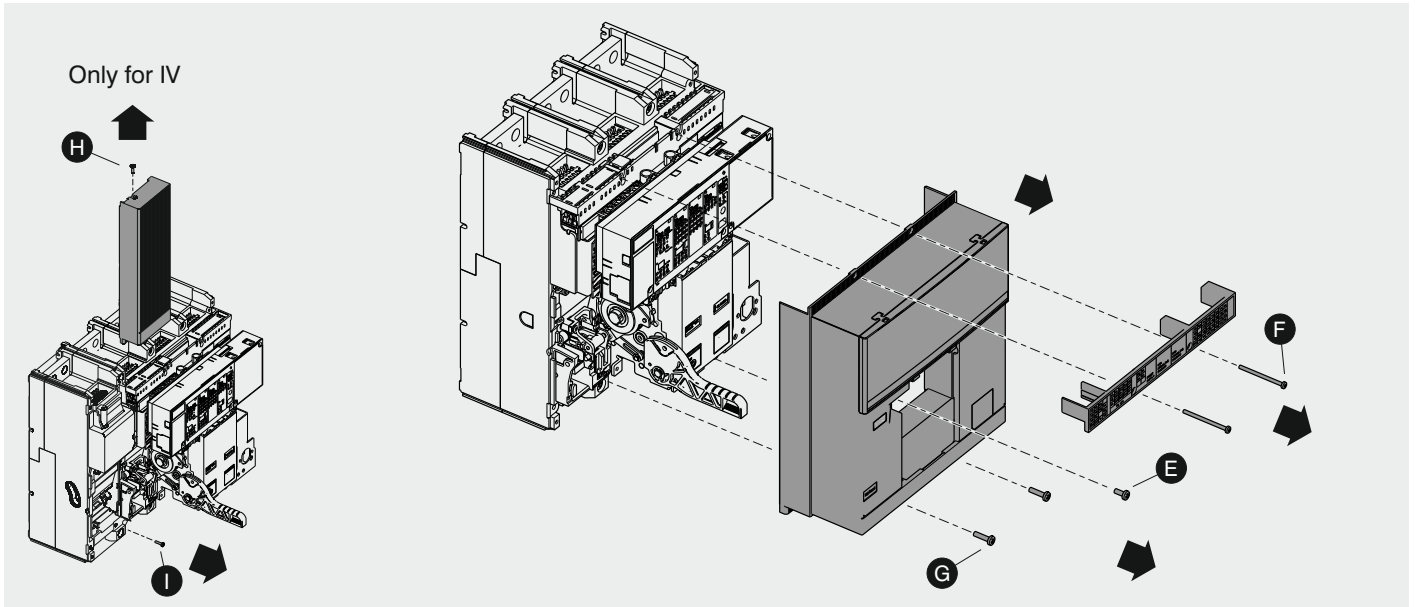
Motore M e Contatto di segnalazione molle cariche S33 M/2 - E1.2
Motor M and Contact for signalling springs loaded S33 M/2 - E1.2
Motor M und Meldekontakt Federn gespannt S33 M/2 - E1.2
Moteur M et Contact de signalisation ressorts bandes S33 M/2 - E1.2
Motor M y Contacto de señalización resortes cargatos S33 M/2 - E1.2



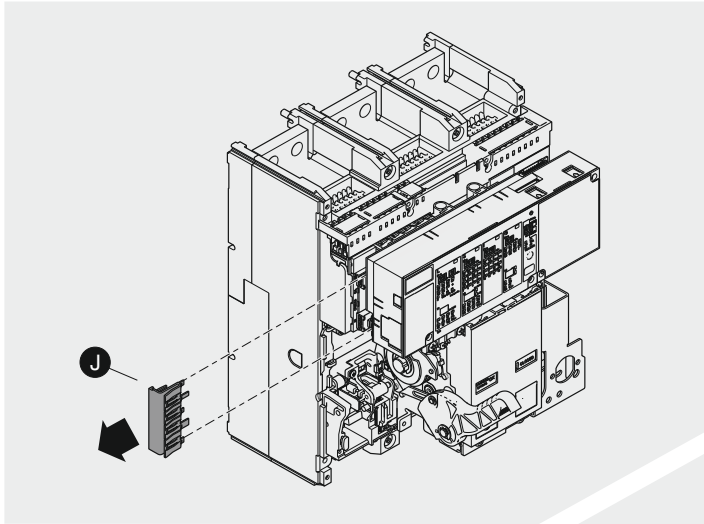
E1.2



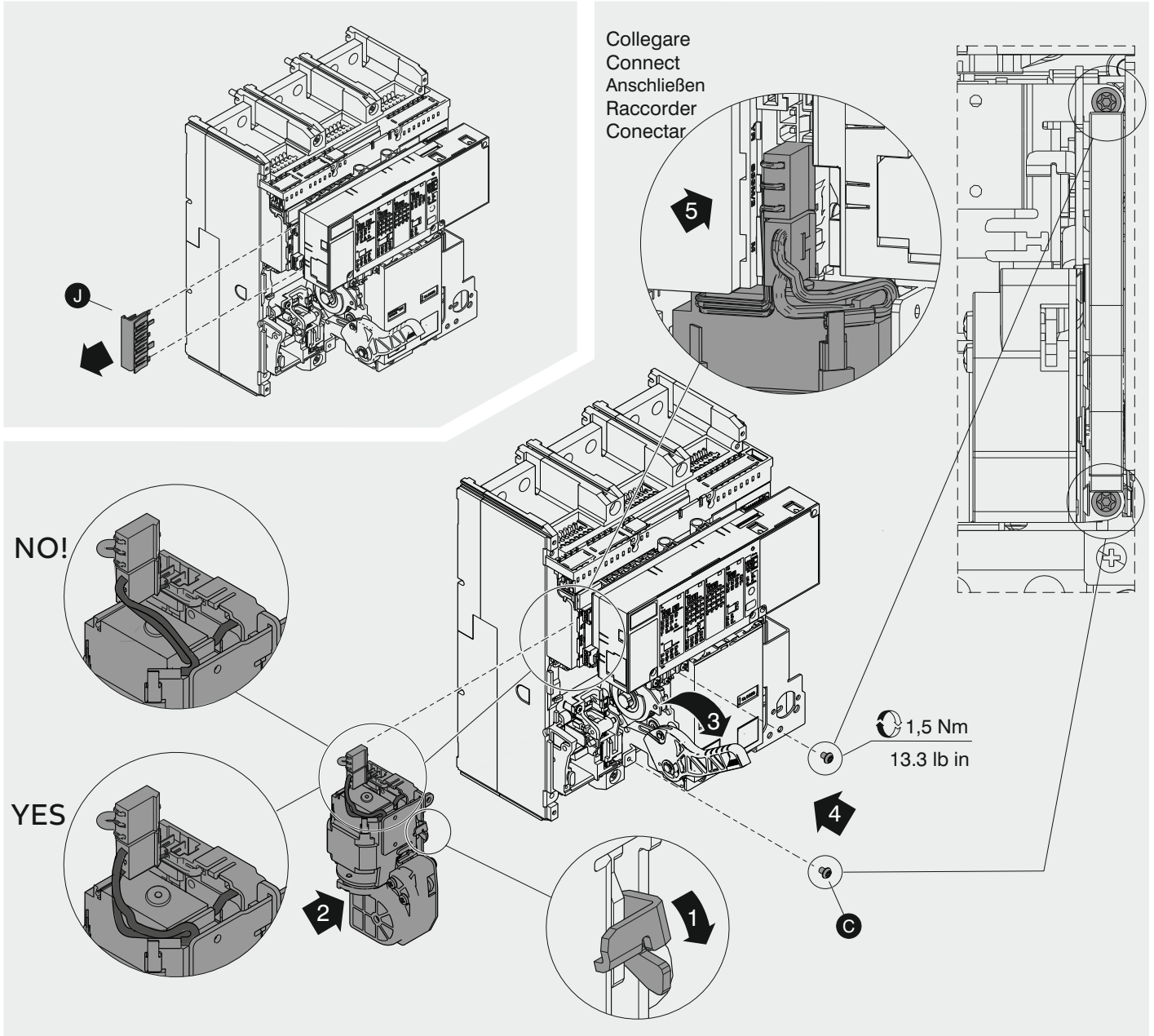
1



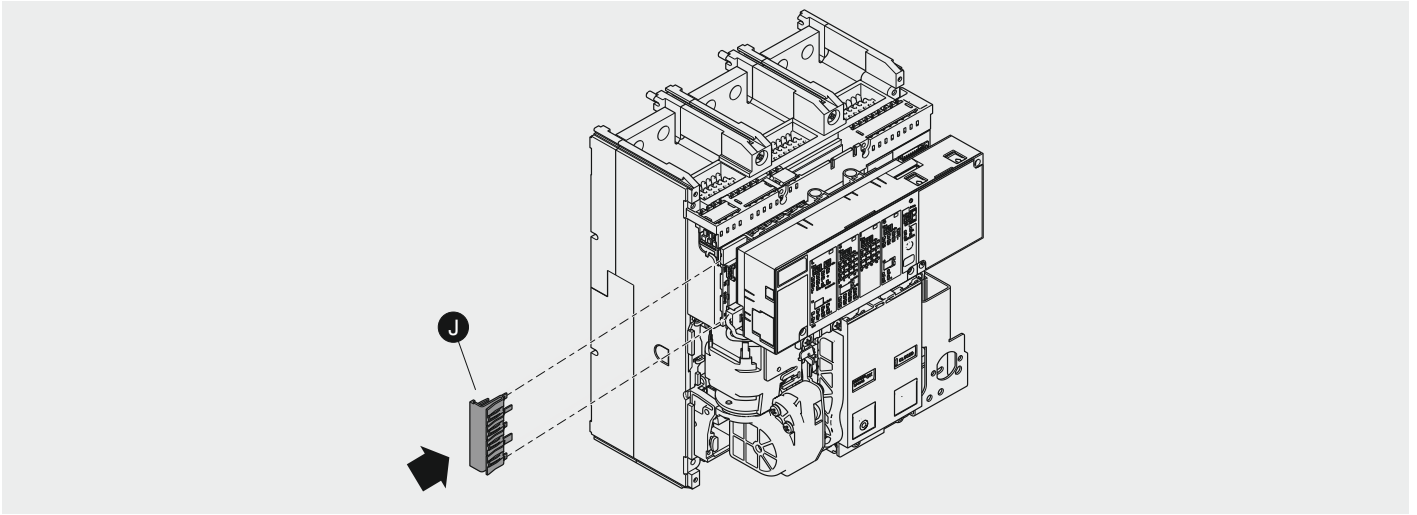
2



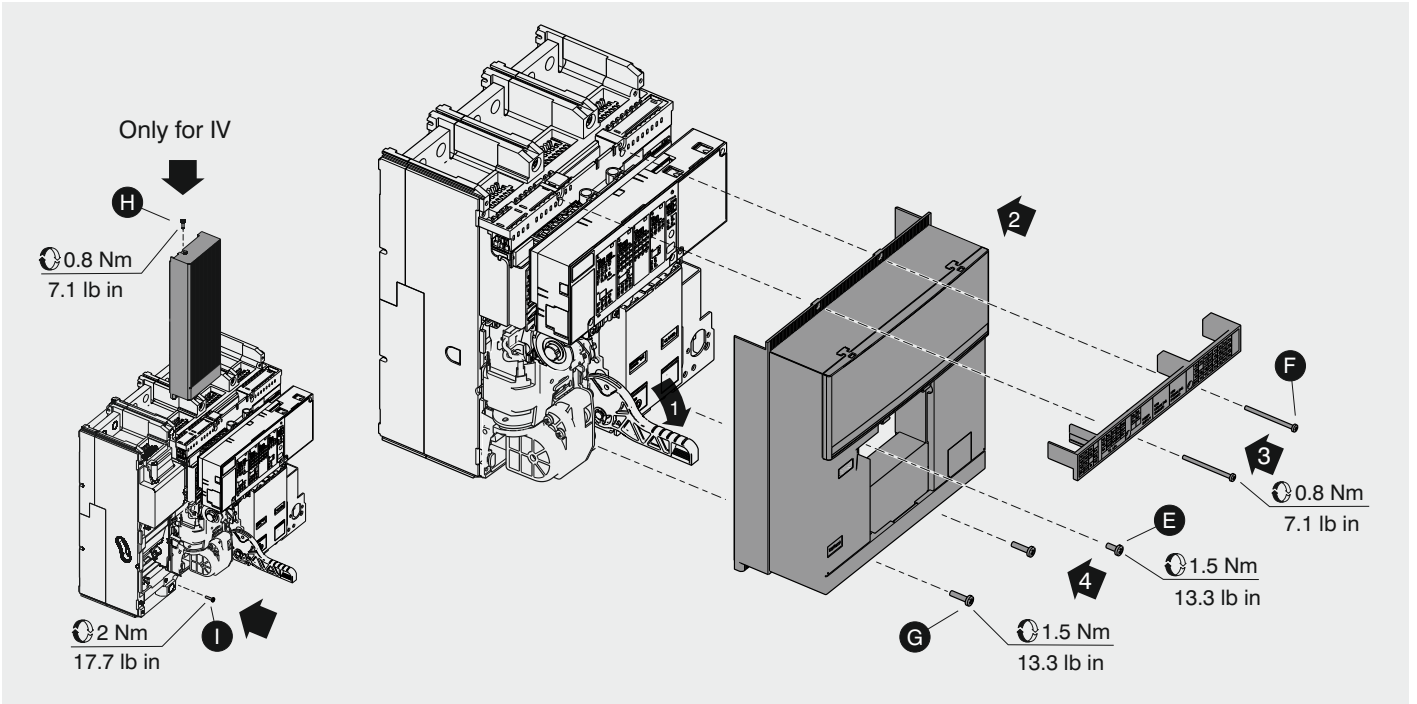
3



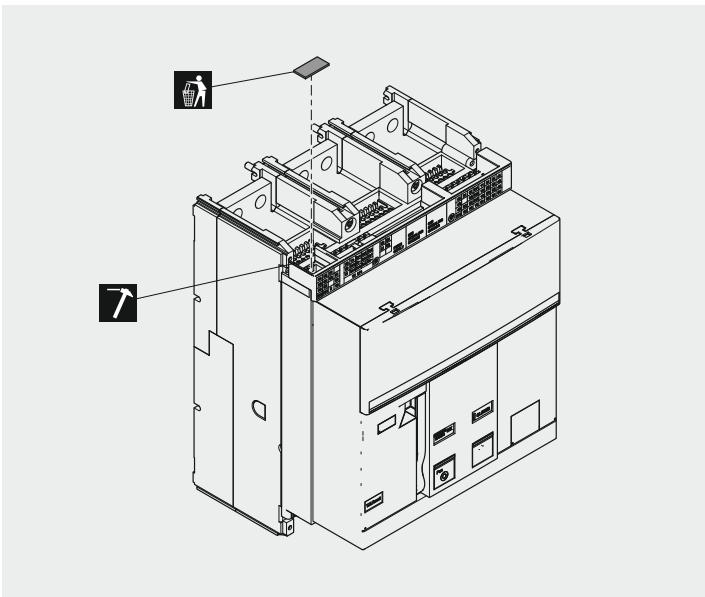
4



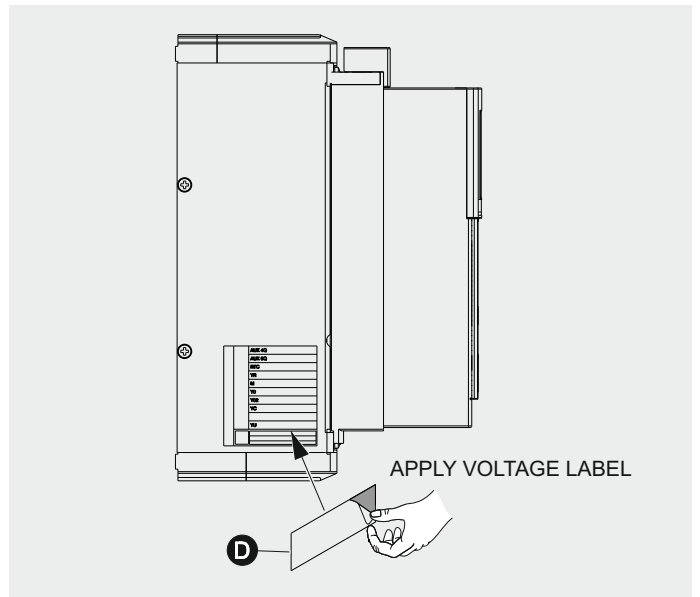
5

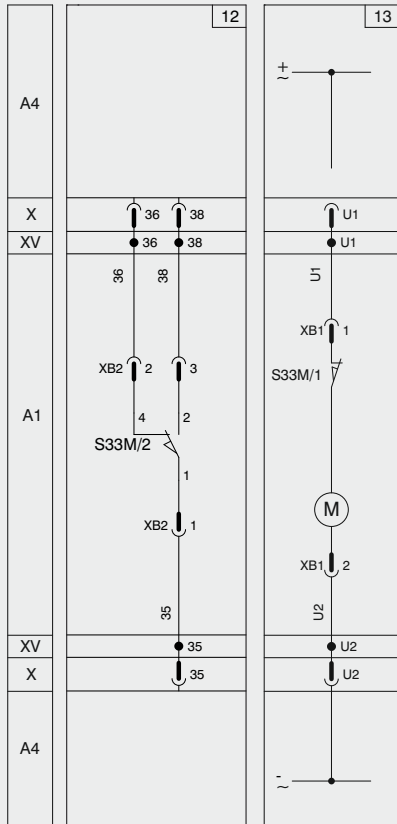


6



7





95	35	R1
96	36	U1
98	38	U2
S51	S33	M

