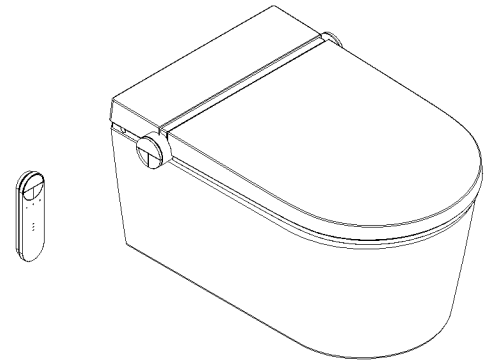


DE	Gebrauchsanleitung / Montageanleitung	2
FR	Mode d'emploi / Instructions de montage	3
EN	Instructions for use / Assembly instructions	4
IT	Istruzioni per l'uso / Istruzioni per Installazione	5
ES	Modo de empleo / Instrucciones de montaje	6
NL	Gebruiksaanwijzing / Handleiding	7
DK	Bruganvisning / Monteringsvejledning	8



LavaPura Element S
63021450



Sicherheitshinweise

- ⚠ Bei der Montage müssen zur Vermeidung von Quetsch- und Schnittverletzungen Handschuhe getragen werden.
- ⚠ Sämtliche Arbeiten dürfen nur im spannungsfreien Zustand vorgenommen werden.
- ⚠ Kinder dürfen nicht mit dem Gerät spielen.
- ⚠ Dieses Produkt darf nicht eigenmächtig verändert werden!
- ⚠ UV-Strahlung kann Schäden an Augen und Haut verursachen. Arbeiten an der UV-Lampe des Duschstabs dürfen nur durch einen Fachmann durchgeführt werden.

Montagehinweise

- Vor der Montage muss das Produkt auf Transportschäden untersucht werden. Nach dem Einbau werden keine Transport- oder Oberflächenschäden anerkannt.
- Die Leitungen und die Armatur müssen nach den gültigen Normen montiert, gespült und geprüft werden.
- Es dürfen nur originale Ersatzteile verwendet werden.
- Die in den Ländern jeweils gültigen Installationsrichtlinien sind einzuhalten.
- Bei der Montage des Produktes durch qualifiziertes Fachpersonal ist darauf zu achten, dass die Befestigungsfläche im gesamten Bereich der Befestigung plan ist (keine vorstehenden Fugen oder Fliesenversatz), der Wandaufbau für eine Montage des Produktes geeignet ist und keine Schwachstellen aufweist.
- Für die Montage darf nur normgerechtes Material verwendet werden.
- Alle Komponenten müssen zugänglich bleiben.
- Vor Einbau des Produktes muss sichergestellt sein, dass das Installationskit #60308000 verbaut wird. (siehe Seite 9, 15)

Elektroinstallation

Elektroinstallateur

- ⚠ Die Installations- und Prüfungsarbeiten sind von einer zugelassenen Elektrofachkraft, unter Berücksichtigung von DIN VDE 0100 Teil 701 / IEC 60364-7-701, auszuführen.
- ⚠ Bei der Elektroinstallation sind die entsprechenden VDE-, Landes- und EVU-Vorschriften in der jeweils gültigen Fassung einzuhalten.
- ⚠ Die Umgebungstemperatur darf nicht größer als 50 °C sein.
- ⚠ Die Schutzeinrichtung muss in regelmäßigen Abständen auf ihre Funktion überprüft werden.
- ⚠ Die Netzspannung von 220 - 240 V AC 50 - 60 Hz muß über eine Trennvorrichtung (Schalter), sowie über eine Fehlerstrom-Schutzeinrichtung (RCD / FI) mit einem Bemessungsdifferenzstrom ≤ 30 mA erfolgen.

Technische Daten

Produktgewicht:	35 kg
Produktmaße:	siehe Seite 14
Betriebsdruck:	max. 0,8 MPa
Min. Volumenstrom:	8,5 l/min
Maximale Leistungsabgabe:	1500 W
Durchschnittliche Leistungsabgabe im Betrieb:	1025 W
Leistungsabgabe Standby:	<0,3 W
(Bei aktiver Sitzheizung und Durchlauferhitzer)	
Heizleistung Duschstab:	1500 W
Max. Temperatur Wasserstrahl:	39 °C
Gebälsetemperatur:	43 - 53 °C
Gebälseleistung:	200 W ($\geq 0,2$ m ³ / min)
Max. Temperatur Sitzheizung:	50 W / 39 °C
(Nach 10 min Einsatz, sinkt die Temperatur automatisch auf 31 °C ab)	
Umgebungstemperatur:	10 - 40 °C
Stromanschluss:	220 - 240 V AC 50 - 60 Hz
Schutzart:	IPX4
Spülvolumen:	6 l / 4,2 l
Maximaler Durchfluss bei 3 Bar (Bidet):	0,7 l/min
Werkstoffzusammensetzung (Bidet):	Kunststoff, Metall, PA 6/6 glasfaserverstärkt
Effizienzklasse:	2
Anbringungsort des Typenschildes:	siehe Seite 15
Schutzeinrichtungen Sitz:	
Sitzsensor, Temperatursensor, Thermosicherung, Thermostat, Leckageschutz	
Schutzeinrichtungen Reinigungsvorrichtung:	
Thermosicherung, Wassertemperatursensor, Erdungsschutz, Temperaturkontroller, Überhitzungsschutz, Leckageschutz	
Produkt Standards:	
EN 60335-1:2012 + A11:2014 + A13:2017 + A1:2019 + A14:2019 + A2:2019 + A15:2021 + A16:2023; EN IEC 60335-2-84:2021 /A11:2021	
Batterie Fernbedienung:	CR2450 / 3 V
Das Produkt ist ausschließlich für Trinkwasser konzipiert!	

Symbolerklärung

Kein essigsäurehaltiges Silikon verwenden!

Serviceteile (siehe Seite 15)

Maße (siehe Seite 14)

Prüfzeichen (siehe Seite 16)

Entsorgung von gebrauchten Batterien und gebrauchten elektrischen und elektronischen Geräten (anzuwenden in den Ländern der Europäischen Union und anderen europäischen Ländern mit einem separaten Sammelsystem für diese Produkte).

Das Symbol auf der Batterie, dem Produkt oder der Verpackung weist darauf hin, dass das Produkt oder die Batterie nicht als normaler Haushaltsabfall zu behandeln sind. Durch Ihren Beitrag zum korrekten Entsorgen des Produktes und der Batterie schützen Sie die Umwelt und die Gesundheit Ihrer Mitmenschen. Umwelt und Gesundheit werden durch falsches Entsorgen gefährdet. Materialrecycling hilft, den Verbrauch von Rohstoffen zu verringern. Um sicherzustellen, dass das Produkt und die Batterie korrekt entsorgt werden, geben Sie das Produkt zwecks Entsorgung an einer Annahmestelle für das Recycling von Batterien, elektrischen und elektronischen Geräten ab. Weitere Informationen über das Recycling dieses Produkts oder der Batterie erhalten Sie von Ihrer Gemeinde, den kommunalen Entsorgungsbetrieben oder dem Geschäft, in dem Sie das Produkt gekauft haben.

Störung	Ursache	Abhilfe
Keine Spülung	- Der Wasserzulaufschlauch ist geknickt - Kugelhahn geschlossen - Wasserversorgung unterbrochen	- Knick durch größeren Biegeradius beseitigen - Kugelhahn öffnen - Wasserversorgung sicherstellen
Duschstab wird nicht eingefahren	- Behinderung durch Unreinheiten	- Unreinheiten entfernen
Fernbedienung ohne Funktion	- Batterie falsch eingesetzt - Batterie leer	- Batterie richtig einsetzen - Batterie wechseln (CR2450 3V)
Geruchsabsaugung arbeitet nach Verlassen des Benutzers weiter	- Normaler Vorgang	
Fehlerstromschutzschalter löst häufig aus	- Es liegt ein Problem mit dem Gerät vor	- Schalten Sie die Stromversorgung ab und kontaktieren Sie den Installateur.
Andere Fehler / Fehler wurde nicht behoben	- Wenn der Fehler nach den oben genannten Maßnahmen weiterhin besteht oder ein anderer Fehler auftritt, schalten Sie die Stromversorgung ab und kontaktieren Sie den Installateur.	



Consignes de sécurité

- ⚠ Lors du montage, porter des gants de protection pour éviter toute blessure par écrasement ou coupure.
- ⚠ Tous les travaux ne doivent être faits qu'à l'état hors tension.
- ⚠ Il est interdit à des enfants de jouer avec l'appareil.
- ⚠ Interdiction de modifier le présent produit sans autorisation préalable !
- ⚠ La radiation UV peut causer des dommages aux yeux et à la peau. Les travaux sur la lampe UV du pommeau de douche doivent être effectués uniquement par un professionnel.

Instructions pour le montage

- Avant son montage, s'assurer que le produit n'a subi aucun dommage pendant le transport. Après le montage, tout dommage de transport ou de surface ne pourra pas être reconnu.
- Les conduites et la robinetterie doivent être montés, rincés et contrôlés selon les normes en vigueur.
- N'utiliser que des pièces de rechange d'origine.
- Les directives d'installation en vigueur dans le pays concerné doivent être respectées.
- Lors du montage de ce produit par du personnel qualifié, veiller à ce que la surface de fixation soit bien plane dans toute la zone de fixation (pas de dépassement de joints ou de déport de carreaux), à ce que le mur se prête au montage du produit et ne présente aucun point fragile.
- N'utiliser pour le montage que du matériel satisfaisant aux normes.
- Tous les éléments doivent rester accessibles.
- Avant l'installation du produit, il faut s'assurer que le kit d'installation #60308000 est installé. (voir pages 9, 15)

Installation électrique

Électricien installateur

- ⚠ Les travaux d'installation et de contrôle doivent être effectués par un électricien agréé, en respectant la norme DIN VDE 0100 partie 701 / IEC 60364-7-701.
- ⚠ Respecter les consignes VDE, nationale et EVU correspondantes, dans leur version en vigueur.
- ⚠ La température ambiante ne doit pas être supérieure à 50 °C.
- ⚠ Le fonctionnement de l'équipement de protection doit être vérifié à intervalles réguliers.
- ⚠ La tension du secteur de 220 - 240 V AC 50 - 60 Hz doit se faire à l'aide d'un coupe-circuit (interrupteur) ainsi que d'un dispositif de protection contre les courants de court-circuit (RCD / FI) avec un courant différentiel assigné de ≤ 30 mA.

Informations techniques

Poids du produit:	35 kg
Dimensions du produit:	voir pages 14
Pression de service autorisée:	max. 0,8 MPa
Débit minimum:	8,5 l/min
Puissance maximale:	1500 W
Puissance moyenne en fonctionnement:	1025 W
Puissance en veille:	<0,3 W
(Avec siège chauffant et chauffe-eau instantané activés)	
Puissance de chauffage du pommeau de douche:	1500 W
Température maximale du jet d'eau:	39 °C

Température du ventilateur:	43 - 53 °C
Puissance du ventilateur:	200 W (≥ 0,2 m ³ / min)
Température maximale du siège chauffant:	50 W / 39 °C (Après 10 minutes d'utilisation, la température descend automatiquement à 31 °C)
Température ambiante:	10 - 40 °C
Connexion électrique:	220 - 240 V AC 50 - 60 Hz
Indice de protection:	IPX4
Volume de rinçage:	6 l / 4,2 l
Débit maximal du bidet à 3 bars:	0,7 l/min
Composition des matériaux:	plastique, métal, PA 6/6 renforcé de fibres de verre
Classe d'efficacité:	2
Emplacement de la plaquette de type:	voir pages 15
Dispositifs de protection du siège:	
Capteur de siège, Capteur de température, Coupe-circuit thermique, Thermostat, Protection contre les fuites	
Dispositifs de protection pour dispositif de nettoyage:	
Coupe-circuit thermique, Capteur de température de l'eau, Protection de mise à la terre, Contrôleur de température, Protection contre la surchauffe, Protection contre les fuites	
Normes de produit:	
EN 60335-1:2012 + A11:2014 + A13:2017 + A1:2019 + A14:2019 + A2:2019 + A15:2021 + A16:2023; EN IEC 60335-2-84:2021 / A11:2021	
Télécommande à batterie:	CR2450 / 3 V
Le produit est exclusivement conçu pour de l'eau potable!	

Description du symbole

Ne pas utiliser de silicone contenant de l'acide acétique!

Pièces détachées (voir pages 15)

Dimensions (voir pages 14)

Classification acoustique et débit (voir pages 16)

Élimination des piles usagées et des équipements électriques et électroniques usagés (applicable dans l'Union européenne et dans d'autres pays européens disposant de systèmes de collecte sélective).

■ Ce symbole sur la pile, le produit ou l'emballage indique que la pile ou le produit ne doit pas être traité comme un déchet ménager. En vous assurant que la pile ou le produit sont éliminés correctement, vous contribuerez à prévenir les conséquences potentiellement négatives pour l'environnement et la santé humaine. Le recyclage des matériaux contribuera à préserver les ressources naturelles. Pour s'assurer que la pile ou le produit sera traité correctement, déposez le produit en fin de vie au point de collecte approprié pour le recyclage des piles et des équipements électriques et électroniques. Pour de plus amples informations sur le recyclage de ce produit ou de cette pile, veuillez contacter votre bureau municipal local, votre service d'élimination des déchets ménagers ou le magasin où vous avez acheté le produit.

Dysfonctionnement

Origine

Solution

Pas de rinçage	- Le tuyau d'arrivée d'eau est plié - Robinet à boisseau sphérique fermé - Alimentation en eau interrompue	- Éliminer le pli en augmentant le rayon de courbure - Ouvrir le robinet à boisseau sphérique - Assurer l'approvisionnement en eau
La barre de douche ne se rétracte pas	- Obstruction par des impuretés	- Enlever les impuretés
Télécommande hors service	- Batterie mal insérée - Batterie déchargée	- Insérer correctement la batterie - Changer la batterie (CR2450 3V)
Aspiration des odeurs continue après le départ de l'utilisateur	- Procédure normale	
Le disjoncteur différentiel se déclenche fréquemment	- Il y a un problème avec l'appareil	- Coupez l'alimentation et contactez l'installateur.
Autres défauts / Défaut non résolu	- Si le problème persiste après avoir effectué les mesures ci-dessus ou si un autre problème survient, coupez l'alimentation et contactez l'installateur.	



Safety Notes

- ⚠ Gloves should be worn during installation to prevent crushing and cutting injuries.
- ⚠ Any work may only be carried out in a de-energized state.
- ⚠ Do not allow children to play with the appliance.
- ⚠ It is not allowed to make arbitrary changes to this product!
- ⚠ UV radiation can cause damage to eyes and skin. Work on the UV lamp of the shower head should only be carried out by a professional.

Installation Instructions

- Prior to installation, inspect the product for transport damages. After it has been installed, no transport or surface damage will be honoured.
- The pipes and the fixture must be installed, flushed and tested as per the applicable standards.
- Only use original spare parts.
- The plumbing codes applicable in the respective countries must be observed.
- During installation of the product by qualified trained personnel, make sure that the entire fastening surface is even and smooth (no protruding seams or tile offset), that the finish of the wall is suitable to apply the product and has no weak points.
- Only standardized materials may be used for the installation.
- All components must remain accessible.
- Before installing the product, it must be ensured that the installation kit #60308000 is installed. (see page 9, 15)

Electrical installation


Electrician

- ⚠ The installation and test work must be performed by an authorized electrician under consideration of DIN VDE 0100 part 701 / IEC 60364-7-701.
- ⚠ The current version of the applicable regulations from VDE, local authorities and utility companies must be observed for electric installation work.
- ⚠ The ambient temperature must not be higher than 50 °C.
- ⚠ The proper function of this protective device must be checked at regular intervals.
- ⚠ The mains voltage of 220 - 240 V AC 50 - 60 Hz must be supplied via a shutoff device (switch) as well as a ground fault protector (RCD / FI) with a measured differential current of ≤ 30 mA.

Technical Data

Product weight:	35 kg
Product dimensions:	see page 14
Operating pressure:	max. 0,8 MPa
Minimum flow rate:	8,5 l/min
Maximum power output:	1500 W
Average power output during operation:	1025 W
Standby power:	<0,3 W
(With active seat heating and instant water heater)	
Heating power of the shower head:	1500 W
Maximum water jet temperature:	39 °C
Blower temperature:	43 - 53 °C
Blower power:	200 W ($\geq 0,2$ m ³ / min)
Maximum seat heating temperature:	50 W / 39 °C
(After 10 minutes of use, the temperature automatically drops to 31 °C)	
Ambient temperature:	10 - 40 °C
Power connection:	220 - 240 V AC 50 - 60 Hz
Protection class:	IPX4
Flush volume:	6 l / 4,2 l
Maximum flow rate of the bidet at 3 bar:	0,7 l/min
Material composition:	plastic, metal, PA 6/6 glass fiber reinforced
Efficiency class:	2
Installation site of type plate:	see page 15
Seat protection devices:	
Seat sensor, Temperature sensor, Thermal fuse, Thermostat, Leakage protection	
Protection devices for cleaning apparatus:	
Thermal fuse, Water temperature sensor, Grounding protection, Temperature controller, Overheating protection, Leakage protection	
Battery remote control:	
EN 60335-1:2012 + A11:2014 + A13:2017 + A1:2019 + A14:2019 + A2:2019 + A15:2021 + A16:2023; EN IEC 60335-2-84:2021 / A11:2021	
Battery remote control:	CR2450 / 3 V
The product is exclusively designed for drinking water!	

Symbol description

 Do not use silicone containing acetic acid!

 **Spare parts** (see page 15)

 **Dimensions** (see page 14)

 **Test certificate** (see page 16)

 **Disposal of waste batteries and old Electrical & Electronic Equipment** (applicable in the European Union and other European countries with separate collection systems).

This symbol on the battery, the product or the packaging indicates that the battery or the product shall not be treated as household waste. By ensuring the battery or product are disposed of correctly, you will help prevent potentially negative consequences for the environment and human health. The recycling of the materials will help to conserve natural resources. To ensure that the battery or product will be treated properly, hand over the product at end-of-life to the applicable collection point for the recycling of batteries, electrical and electronic equipment. For more detailed information about recycling of this product or battery, please contact your local Civic Office, your household waste disposal service or the shop where you purchased the product.

Fault	Cause	Remedy
No flushing	- The water inlet hose is kinked - Ball valve closed - Water supply interrupted	- Remove kink by increasing the bending radius - Open ball valve - Ensure water supply
Shower rod does not retract	- Obstruction due to impurities	- Remove impurities
Remote control not working	- Battery inserted incorrectly - Battery empty	- Insert battery correctly - Replace battery (CR2450 3V)
Odor extraction continues after user leaves	- Normal procedure	
Residual current device frequently trips	- There is a problem with the device	- Turn off the power supply and contact the installer.
Other faults / Fault not resolved	- If the error persists after taking the above measures or another error occurs, turn off the power supply and contact the installer.	



Indicazioni sulla sicurezza

- ⚠ Durante il montaggio, per evitare ferite da schiacciamento e da taglio bisogna indossare guanti protettivi.
- ⚠ Tutti i lavori devono essere eseguiti solo in stato privo di tensione.
- ⚠ È vietato che i bambini giochino con l'apparecchio.
- ⚠ Non modificare arbitrariamente questo prodotto!
- ⚠ Le radiazioni UV possono causare danni agli occhi e alla pelle. Il lavoro sulla lampada UV del soffione della doccia deve essere eseguito solo da un professionista

Istruzioni per il montaggio

- Prima del montaggio è necessario controllare che non ci siano stati danni durante il trasporto. Una volta eseguito il montaggio, non verranno riconosciuti eventuali danni di trasporto o delle superfici.
- Montare, lavare e controllare tubature e rubinetteria rispettando le norme correnti.
- Vanno utilizzati esclusivamente ricambi originali.
- Vanno rispettate le direttive di installazione nazionali vigenti nel rispettivo paese.
- Per il montaggio del prodotto da personale specializzato qualificato bisogna fare attenzione, che la superficie di fissaggio, in tutto il campo di fissaggio, sia piana (nessuna giunzione sporgente o sfalsamento di piastrella), la costruzione della parete sia adatta al montaggio del prodotto e che non presenti alcun punto debole.
- Per l'installazione è consentito l'utilizzo solo di materiale a norma.
- Tutte le componenti devono rimanere accessibili.
- Prima di installare il prodotto, bisogna assicurarsi che il kit di installazione #60308000 sia installato. (vedi pagg. 9, 15)

Installazione elettrica

Installatore elettricista

- ⚠ I lavori d'installazione e verifica devono essere eseguiti da un elettricista specializzato e abilitato nel rispetto della norma DIN VDE 0100 parte 701 / IEC 60364-7-701.
- ⚠ Per l'installazione elettrica vanno rispettate le corrispondenti prescrizioni VDE, del Paese e EVU nella rispettiva versione valida.
- ⚠ La temperatura ambiente non deve essere maggiore di 50 °C.
- ⚠ Il dispositivo di protezione va controllato a intervalli regolari sul suo funzionamento.
- ⚠ La tensione di rete di 220 - 240 V AC 50 - 60 Hz deve avvenire tramite un dispositivo di separazione (interruttore) ed un dispositivo di protezione salvavita (RCD / FI) con una corrente differenziale ≤ 30 mA.

Dati tecnici

Peso del prodotto:	35 kg
Dimensioni del prodotto:	vedi pagg. 14
Pressione d'uso:	Pressione d'uso massima 0,8 MPa
Portata minima:	8,5 l/min
Potenza massima:	1500 W
Potenza media in uscita durante l'uso:	1025 W
Potenza in uscita in standby:	<0,3 W
(Con riscaldamento del sedile attivo e scaldabagno istantaneo)	
Potenza di riscaldamento del soffione doccia:	1500 W
Temperatura massima del getto d'acqua:	39 °C
Temperatura del ventilatore:	43 - 53 °C
Potenza del ventilatore:	200 W (≥ 0,2 m³ / min)
Temperatura massima del sedile riscaldato:	50 W / 39 °C
(Dopo 10 minuti di utilizzo, la temperatura scende automaticamente a 31 °C)	
Ambient temperature:	10 - 40 °C
Connessione elettrica:	220 - 240 V AC 50 - 60 Hz
Grado di protezione:	IPX4
Volume di risciacquo:	6 l / 4,2 l
Portata massima del bidet a 3 bar:	0,7 l/min
Composizione dei materiali:	plastica, metallo, PA 6/6 rinforzato con fibra di vetro
Classe di efficienza:	2
Ubicazione della targhetta tipo:	vedi pagg. 15
Dispositivi di protezione del sedile:	Sensore del sedile, Sensore di temperatura, Fusibile termico, Termostato, Protezione contro le perdite
Dispositivi di protezione per dispositivo di pulizia:	Fusibile termico, Sensore di temperatura dell'acqua, Protezione di messa a terra, Controllore di temperatura, Protezione contro il surriscaldamento, Protezione contro le perdite
Telecomando a batteria:	EN 60335-1:2012 + A11:2014 + A13:2017 + A1:2019 + A14:2019 + A2:2019 + A15:2021 + A16:2023; EN IEC 60335-2-84:2021 /A11:2021
Batteria per telecomando:	CR2450 / 3 V

Il prodotto è concepito esclusivamente per acqua potabile!

Descrizione simbolo

Non utilizzare silicone contenente acido acetico!

Parti di ricambio (vedi pagg. 15)

Ingombri (vedi pagg. 14)

Segno di verifica (vedi pagg. 16)

Smaltimento delle batterie esauste e di dispositivi elettronici ed elettrici vecchi (applicabile nell'Unione Europea e altri paesi con sistemi di raccolta differenti).

Il presente simbolo (impresso sulla batteria, il prodotto o l'imballaggio) indica che la batteria o il prodotto non devono essere trattati come rifiuti domestici. Assicurandoti che la batteria e il prodotto vengano smaltiti nel modo corretto, aiuterai a prevenire possibili conseguenze negative a scapito dell'ambiente e della salute umana. Riciclare i materiali permette di conservare le riserve naturali. Per assicurarsi che la batteria o il prodotto vengano trattati correttamente una volta terminati i rispettivi cicli di vita, consegnali nei punti di raccolta dedicati a batterie e dispositivi elettrici ed elettronici. Per maggiori informazioni sul riciclaggio di questo prodotto o della sua batteria, ti preghiamo di contattare il tuo Ufficio civico locale, il tuo servizio per lo smaltimento dei rifiuti speciali o il negozio in cui hai acquistato il prodotto.

Problema	Possibile causa	Rimedio
Nessun risciacquo	- Il tubo di alimentazione dell'acqua è piegato - Valvola a sfera chiusa - Fornitura d'acqua interrotta	- Eliminare la piega aumentando il raggio di curvatura - Aprire la valvola a sfera - Assicurare la fornitura d'acqua
L'asta della doccia non si ritrae	- Ostruzione causata da impurità	- Rimuovere le impurità
Telecomando non funzionante	- Batteria inserita in modo errato - Batteria scarica	- Inserire correttamente la batteria - Sostituire la batteria (CR2450 3V)
L'aspirazione degli odori continua dopo che l'utente ha lasciato	- Procedura normale	
L'interruttore differenziale scatta frequentemente	- C'è un problema con il dispositivo	- Spegnerne l'alimentazione e contattare l'installatore.
Altri guasti / Guasto non risolto	- Se l'errore persiste dopo aver adottato le misure sopra indicate o si verifica un altro errore, spegnere l'alimentazione e contattare l'installatore.	



Indicaciones de seguridad

- ⚠ Durante el montaje deben utilizarse guantes para evitar heridas por aplastamiento o corte.
- ⚠ Todos los trabajos que se realicen, deben llevarse a cabo en estado sin tensión.
- ⚠ No se permite a los niños jugar con el aparato.
- ⚠ ¡Este producto no puede ser modificado por cuenta propia!
- ⚠ La radiación UV puede causar daños en los ojos y la piel. El trabajo en la lámpara UV del cabezal de la ducha debe ser realizado únicamente por un profesional.

Indicaciones para el montaje

- Antes del montaje se debe examinar el producto contra daños de transporte. Después de la instalación no se reconoce ningún daño de transporte o de superficie.
- Los conductos y la grifería deben montarse, lavarse y comprobarse según las normas vigentes.
- Solo se pueden utilizar componentes de repuesto originales.
- Es obligatorio el cumplimiento de las directrices de instalación vigentes en el país respectivo.
- Durante el montaje del producto, mediante personal especializado, se debe asegurar de que la superficie de sujeción en todo el área de la fijación sea plana (sin fugas o azulejos que sobresalgan), que la estructura del muro sea adecuada para el montaje del producto y que no presente puntos débiles.
- Para el montaje debe utilizarse únicamente material reglamentario.
- Procure que sean accesibles todos los componentes.
- Antes de instalar el producto, se debe asegurar que el kit de instalación #60308000 esté instalado. (ver página 9, 15)

Instalación eléctrica

Instalador eléctrico

- ⚠ Los trabajos de instalación y revisión deben ser realizados por un electricista especializado, de acuerdo con la norma DIN VDE 0100 parte 701 / IEC 60364-7-701.
- ⚠ Para la instalación eléctrica deben respetarse las disposiciones correspondientes VDE, de cada país, y EVU en su versión vigente.
- ⚠ La temperatura ambiente no debe superar los 50 °C.
- ⚠ El dispositivo de protección debe ser sometido a un control de funcionamiento con regularidad.
- ⚠ La tensión de 220 - 240 V AC 50 - 60 Hz debe efectuarse mediante un dispositivo de separación (interruptor), como un dispositivo de protección contra fallos (RCD / FI) con una corriente diferencial de medición < 30 mA.

Datos técnicos

Peso del producto:	35 kg
Dimensiones del producto:	ver página 14
Presión en servicio:	max. 0,8 MPa
Caudal mínimo:	8,5 l/min
Potencia máxima:	1500 W
Potencia media en funcionamiento:	1025 W
Energía de reserva:	<0,3 W
(Con calefacción del asiento activa y calentador de agua instantáneo)	
Potencia de calefacción del cabezal de ducha:	1500 W
Temperatura máxima del chorro de agua:	39 °C

Temperatura del ventilador:	43 - 53 °C
Potencia del ventilador:	200 W (≥ 0,2 m ³ / min)
Temperatura máxima del asiento calefactado:	50 W / 39 °C
(Después de 10 minutos de uso, la temperatura baja automáticamente a 31 °C)	
Temperatura ambiente:	10 - 40 °C
Conexión eléctrica:	220 - 240 V AC 50 - 60 Hz
Grado de protección:	IPX4
Volumen de descarga:	6 l / 4,2 l
Caudal máximo del bidé a 3 bares:	0,7 l/min
Composición de materiales:	plástico, metal, PA 6/6 reforzado con fibra de vidrio
Clase de eficiencia:	2
Lugar de colocación de la placa de características:	ver página 15
Dispositivos de protección del asiento:	
Sensor de asiento, Sensor de temperatura, Fusible térmico, Termostato, Protección contra fugas	
Dispositivos de protección para dispositivo de limpieza:	
Fusible térmico, Sensor de temperatura del agua, Protección de conexión a tierra, Controlador de temperatura, Protección contra sobrecalentamiento, Protección contra fugas	
Normas de producto:	
EN 60335-1:2012 + A11:2014 + A13:2017 + A1:2019 + A14:2019 + A2:2019 + A15:2021 + A16:2023; EN IEC 60335-2-84:2021 /A11:2021	
Control remoto a batería:	CR2450 / 3 V
El producto ha sido concebido exclusivamente para agua potable.	

Descripción de símbolos

No utilizar silicona que contiene ácido acético!

Repuestos (ver página 15)

Dimensiones (ver página 14)

Marca de verificación (ver página 16)

Eliminación de baterías usadas y equipos eléctricos y electrónicos viejos (aplicable en la Unión Europea y en otros países europeos con sistemas de recogida selectiva).

Este símbolo en la batería, el producto o el embalaje indica que la batería o el producto no deben tratarse como basura doméstica. Al asegurarse de que la batería o el producto se eliminan correctamente, ayudará a evitar posibles consecuencias negativas para el medio ambiente y la salud humana. El reciclaje de los materiales ayudará a conservar los recursos naturales. Para garantizar que la batería o el producto sea tratado adecuadamente, deséchela una vez alcanzado el final de su vida útil en el punto de recogida correspondiente para el reciclaje de baterías y equipos eléctricos y electrónicos. Para obtener información más detallada sobre el reciclaje de este producto o batería, póngase en contacto con su oficina cívica local, con el servicio de eliminación de residuos domésticos o con la tienda en la que adquirió el producto.

Problema

Causa

Solución

Sin descarga	- La manguera de entrada de agua está doblada - Válvula de bola cerrada - Suministro de agua interrumpido	- Eliminar la torcedura aumentando el radio de curvatura - Abrir la válvula de bola - Asegurar el suministro de agua
La barra de ducha no se retrae	- Obstrucción por impurezas	- Eliminar impurezas
El control remoto no funciona	- Batería insertada incorrectamente - Batería descargada	- Insertar correctamente la batería - Cambiar la batería (CR2450 3V)
La extracción de olores continúa después de que el usuario se va	- Procedimiento normal	
El interruptor de corriente residual se dispara frecuentemente	- Hay un problema con el dispositivo	- Apague la alimentación y contacte al instalador.
Otros errores / Error no resuelto	- Si el error persiste después de tomar las medidas anteriores o se produce otro error, apague la alimentación y contacte al instalador.	



Veiligheidsinstructies

- ⚠ Bij de montage moeten ter voorkoming van knel- en snijwonden handschoenen worden gedragen.
- ⚠ Alle werkzaamheden mogen alleen uitgevoerd worden in de spanningsvrije toestand.
- ⚠ Kinderen mogen niet met het apparaat spelen.
- ⚠ Dit product mag niet eigenmachtig veranderd worden!
- ⚠ UV-straling kan schade aan ogen en huid veroorzaken. Werkzaamheden aan de UV-lamp van de douchekop mogen alleen door een vakman worden uitgevoerd.

Montage-instructies

- Vóór de montage moet het product gecontroleerd worden op transportschade. Na de inbouw wordt geen transport- of oppervlakteschade meer aanvaard.
- De leidingen en armaturen moeten gemonteerd, gespoeld en gecontroleerd worden volgens de geldige normen.
- Er mogen alleen originele onderdelen gebruikt worden.
- De in de overeenkomstige landen geldende installatierichtlijnen moeten nageleefd worden.
- Bij de montage van het product door gekwalificeerd vakpersoneel moet erop gelet worden dat het montagevlak in het volledige bereik van de bevestiging vlak is (geen uitstekende voegen of verspringende tegels), dat de wand geschikt is voor de montage van het product en geen zwakke plaatsen vertoont.
- Voor de montage mag enkel materiaal gebruikt worden dat aan de normen voldoet.
- Alle componenten moeten toegankelijk blijven.
- Voor de installatie van het product moet ervoor worden gezorgd dat de installatiekit #60308000 is geïnstalleerd. (zie blz. 9, 15)

Elektrische installatie

Electro-installeateur

- ⚠ De installatie- en controlewerkzaamheden moeten uitgevoerd worden door een erkende electricien die rekening houdt met DIN VDE 0100 Deel 701 / IEC 60364-7-701.
- ⚠ Bij de elektrische installatie moeten de overeenkomstige VDE-, nationale en EVU-voorschriften in de geldige versie in acht genomen worden.
- ⚠ De omgevingstemperatuur mag niet hoger zijn dan 50 °C.
- ⚠ De veiligheidsinrichting moet regelmatig op functionaliteit gecontroleerd worden.
- ⚠ De netspanning van 220 - 240 V AC 50 - 60 Hz moet via een ontkoppelinrichting (schakelaar) en via een verliesstroomschakelaar (RCD / FI) met een toegekende verschilstroom ≤ 30 mA gebeuren.

Technische gegevens

Productgewicht:	35 kg
Productafmetingen:	zie blz. 14
Werkdruk: max.	max. 0,8 MPa
Minimale volumestroom:	8,5 l/min
Maximaal vermogen:	1500 W
Gemiddeld vermogen tijdens bedrijf:	1025 W
Standby vermogen:	<0,3 W
(Met actieve stoelverwarming en doorstroomverwarmer)	
Verwarmingsvermogen van de douchekop:	1500 W
Maximale temperatuur van de waterstraal:	39 °C
Ventilator temperatuur:	43 - 53 °C
Ventilatorvermogen:	200 W (≥ 0,2 m ³ / min)
Maximale temperatuur van de stoelverwarming:	50 W / 39 °C
(Na 10 minuten gebruik daalt de temperatuur automatisch tot 31 °C)	
Omgevingstemperatuur:	10 - 40 °C
Elektrische aansluiting:	220 - 240 V AC 50 - 60 Hz
Beschermingsgraad:	IPX4
Spoelvolumen:	6 l / 4,2 l
Maximale doorstroming van het bidet bij 3 bar:	0,7 l/min
Materiaalsamenstelling:	kunststof, metaal, PA 6/6 met glasvezel versterkt
Efficiëntieklasse:	2
Plaats typeplaatje:	zie blz. 15
Stoelbeschermingsvoorzieningen:	
Stoelsensor, Temperatuursensor, Thermische zekering, Thermostaat, Lekbescherming	
Beschermingsinrichtingen voor reinigingsapparaat:	
Thermische zekering, Watertemperatuursensor, Aardingsbescherming, Temperatuur-regelaar, Oververhittingsbeveiliging, Lekbescherming	
Productnormen:	EN 60335-1:2012 + A11:2014 + A13:2017 + A1:2019 + A14:2019 + A2:2019 + A15:2021 + A16:2023; EN IEC 60335-2-84:2021 /A11:2021
Batterij-afstandsbediening:	CR2450 / 3 V
Het product is uitsluitend ontworpen voor drinkwater!	

Symboolbeschrijving

Gebruik geen zuurhoudende silicone!

Service onderdelen (zie blz. 15)

Maten (zie blz. 14)

Keurmerk (zie blz. 16)

Verwijdering van afgedankte batterijen en oude elektrische en elektronische apparatuur (van toepassing in de Europese Unie en andere Europese landen met gescheiden inzamelingsystemen).

Dit symbool op de batterij, het product of de verpakking geeft aan dat de batterij of het product niet als huishoudelijk afval mag worden behandeld. Door ervoor te zorgen dat de batterij of het product op de juiste manier wordt verwijderd, helpt u mogelijke negatieve gevolgen voor het milieu en de volksgezondheid te voorkomen. Het recyclen van de materialen draagt bij aan het behoud van natuurlijke bronnen. Om ervoor te zorgen dat de batterij of het product op de juiste manier wordt behandeld, moet het product aan het einde van de levensduur worden overhandigd aan het betreffende inzamelingspunt voor het recyclen van batterijen, elektrische en elektronische apparatuur. Neem voor meer informatie over het recyclen van dit product of deze batterij contact op met de gemeentelijke instanties, uw afvalverwerkingsbedrijf of de winkel waar u het product hebt gekocht.

Storing	Oorzaak	Oplossing
Geen spoeling	- De waterinlaatslang is geknikt - Kogelkraan gesloten - Watertoevoer onderbroken	- Nik verwijderen door de buigradius te vergroten - Kogelkraan openen - Watertoevoer zekerstellen
Douche staaf wordt niet ingetrokken	- Verstopping door onzuiverheden	- Onzuiverheden verwijderen
Afstandsbediening werkt niet	- Batterij verkeerd geplaatst - Batterij leeg	- Batterij correct plaatsen - Batterij vervangen (CR2450 3V)
Geurafzuiging werkt door nadat gebruiker vertrekt	- Normale procedure	
Aardlekschakelaar slaat vaak uit	- Er is een probleem met het apparaat	- Schakel de stroom uit en neem contact op met de installateur.
Andere fouten / Fout niet opgelost	- Als de fout blijft bestaan na het nemen van de bovenstaande maatregelen of een andere fout optreedt, schakel dan de stroom uit en neem contact op met de installateur.	



Sikkerhedsanvisninger

- ⚠ Ved monteringen skal der bruges handsker for at undgå kvæstelser og snitsår.
- ⚠ Alle arbejder må kun gennemføres hvis apparatet er uden spænding.
- ⚠ Børn må ikke lege med apparatet.
- ⚠ Dette produkt må ikke ændres på eget initiativ!
- ⚠ UV-stråling kan forårsage skader på øjne og hud. Arbejde på UV-lampen i brusehovedet må kun udføres af en professionel.

Monteringsanvisninger

- Før monteringen skal produktet kontrolleres for transportskader. Efter monteringen godkendes transportskader eller skader på overfladen ikke længere.
- Ledningerne og armaturerne skal monteres, skylles og kontrolleres iht. de gældende standarder.
- Der må kun bruges originale reservedele.
- Installationsbestemmelserne, der gælder i det enkelte land, skal overholdes.
- Ved montering af produktet igennem kvalificerede fagfolk skal der holdes øje med, at fastgørelsesoverfladen er plan i alle områder hvor produktet monteres (ingen fremragende fuger eller fliseforskydninger), at væggene er velegnet til monteringen af produktet og ikke har svare områder.
- Til monteringen må der kun bruges godkendt materiale.
- Alle komponenter skal forblive tilgængelige.
- Før installationen af produktet skal det sikres, at installationssættet #60308000 er installeret. (se s. 9, 15)

El-installation

El-installatør

- ⚠ Installationen og afprøvningen skal gennemføres af en godkendt el-installatør iht. DIN VDE 0100 part 701 og IEC 60364-7-701.
- ⚠ Ved el-installationen skal der tages hensyn til branchens forskrifter og de tilsvarende gældende nationale love og forskrifter.
- ⚠ Omgivelsestemperaturen må ikke være højere end 50 °C.
- ⚠ Beskyttelsesanordningen skal kontrolleres i regelmæssige afstande for funktion.
- ⚠ Den skal forsynes med en netspænding på 220 - 240 V AC 50 - 60 Hz via en separationsanordning (kontakt) som også via en fejlstrøm-beskyttelsesanordning (RCD / FI) med en mærkedifferencestrøm på ≤ 30 mA.

Tekniske data

Produktvægt:	35 kg
Produktmål:	se s. 14
Driftstryk:	max. 0,8 MPa
Minimum flow rate:	8,5 l/min
Maksimal effektudgang:	1500 W
Gennemsnitlig effekt under drift:	1025 W
Standby-effekt:	<0,3 W
(Med aktiv sædevarme og gennemstrømningsvandvarmer)	
Opvarmningseffekt af brusehovedet:	1500 W
Maksimal vandstråleteperatur:	39 °C
Blæsertemperatur:	43 - 53 °C
Blæsereffekt:	200 W (≥ 0,2 m ³ / min)
Maksimal sædevarmetemperatur:	50 W / 39 °C
(Efter 10 minutters brug falder temperaturen automatisk til 31 °C)	
Omgevingstemperatur:	10 - 40 °C
Strømtilslutning:	220 - 240 V AC 50 - 60 Hz
Beskyttelsesgrad:	IPX4
Skyllevolumen:	6 l / 4,2 l
Maksimal gennemstrømning af bidet ved 3 bar:	0,7 l/min
Materialesammensætning:	plast, metal, PA 6/6 glasfiberforstærket
Effektivitetsklasse:	2
Monteringssted mærkeplade:	se s. 15
Sædebeskyttelsesanordninger:	Sædesensor, Temperatursensor, Termosikring, Termostat, Lækagebeskyttelse
Beskyttelsesanordninger til rengøringsapparat:	Termosikring, Vandtemperatursensor, Jordforbindelsesbeskyttelse, Temperaturkontrol, Overophedningsbeskyttelse, Lækagebeskyttelse
Produktstandarder:	EN 60335-1:2012 + A11:2014 + A13:2017 + A1:2019 + A14:2019 + A2:2019 + A15:2021 + A16:2023; EN IEC 60335-2-84:2021 /A11:2021
Batterifjernbetjening:	CR2450 / 3 V
Produktet er udelukkende beregnet til drikkevand!	

Symbolbeskrivelse

 Der må ikke benyttes eddikesyreholdig silikone!

 **Reservedele** (se s. 15)

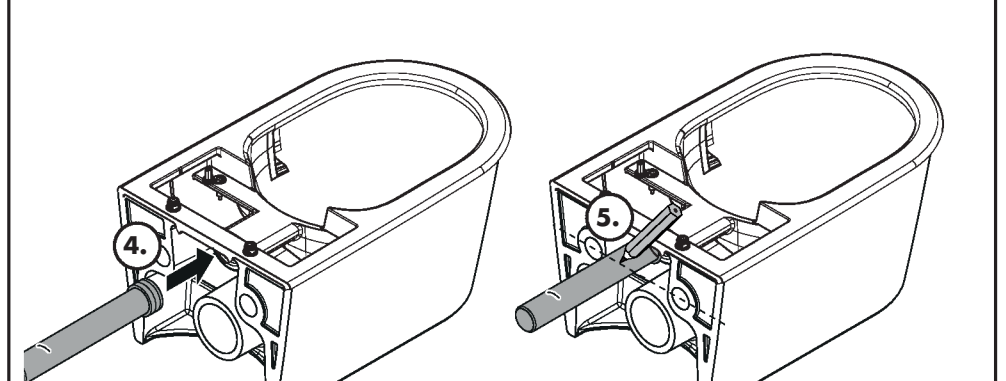
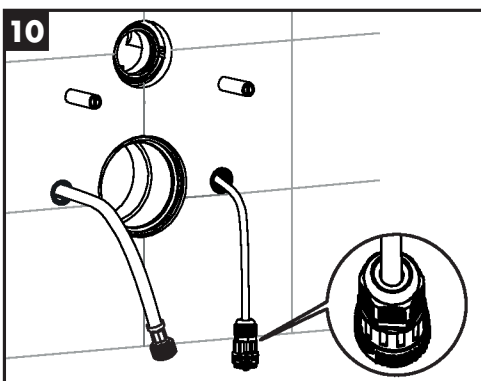
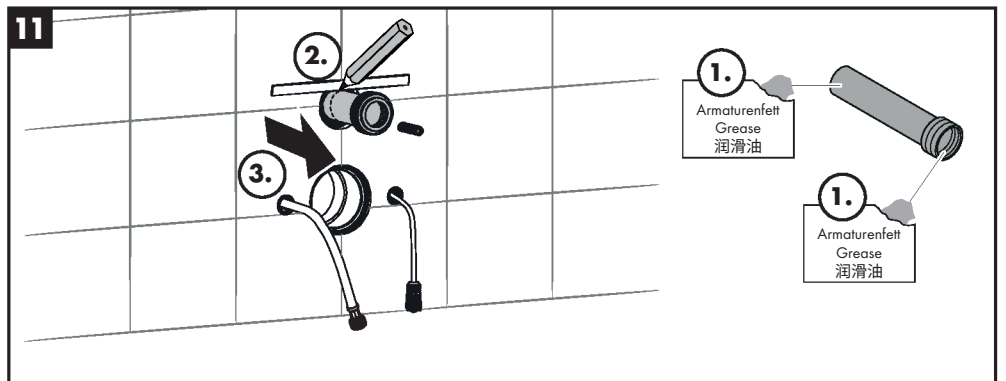
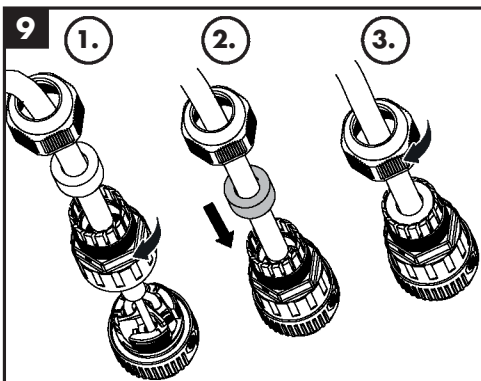
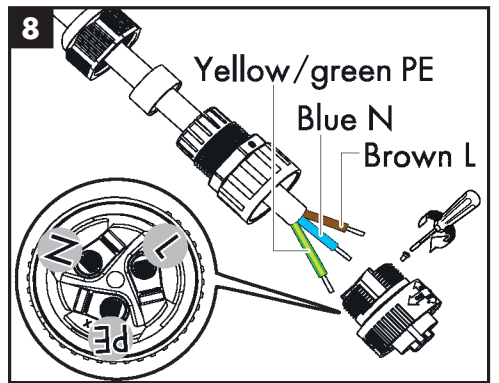
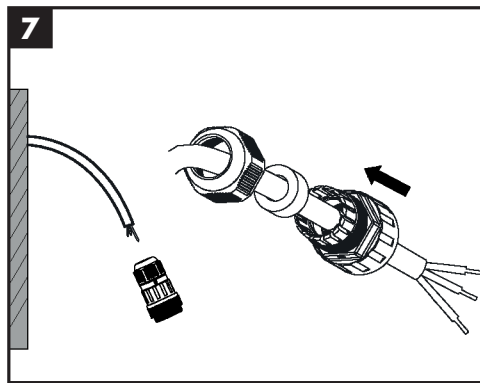
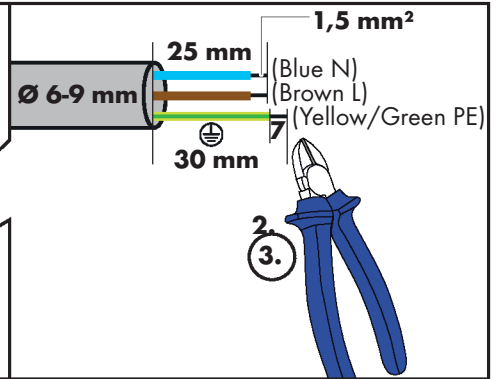
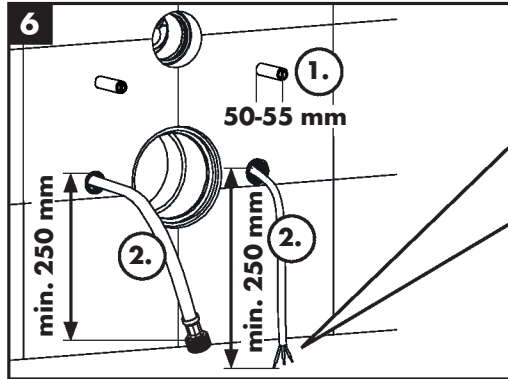
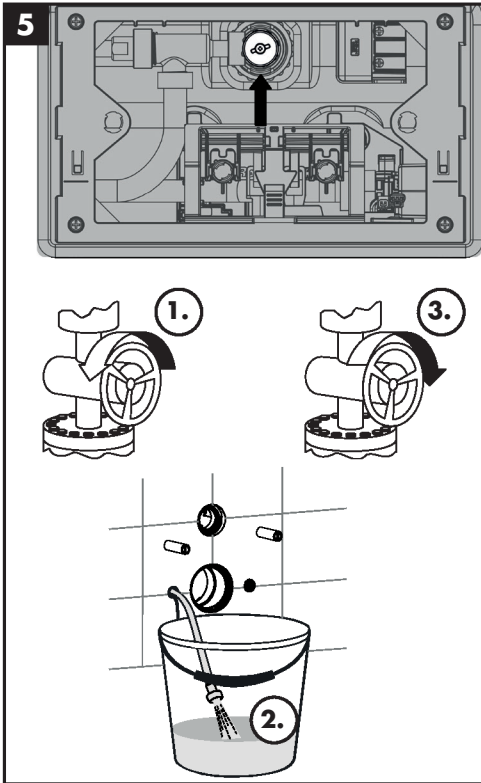
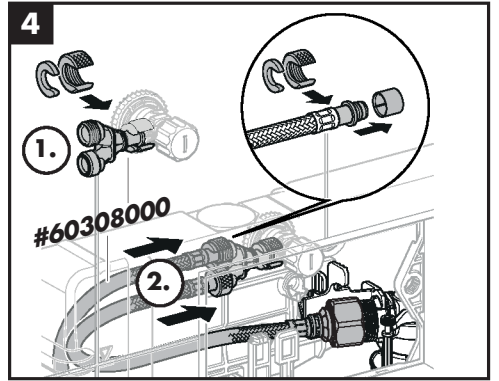
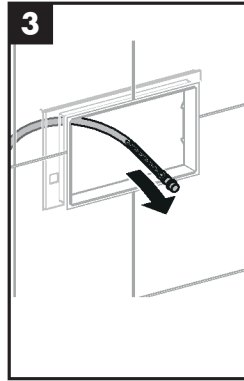
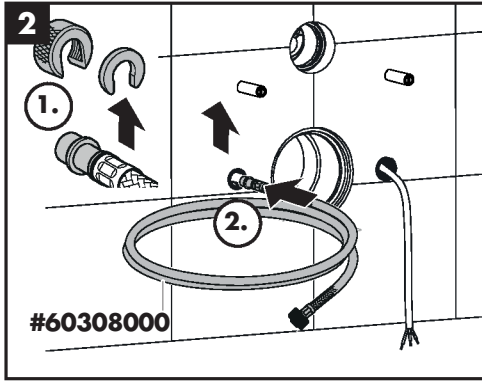
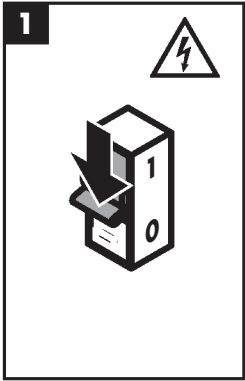
 **Målene** (se s. 14)

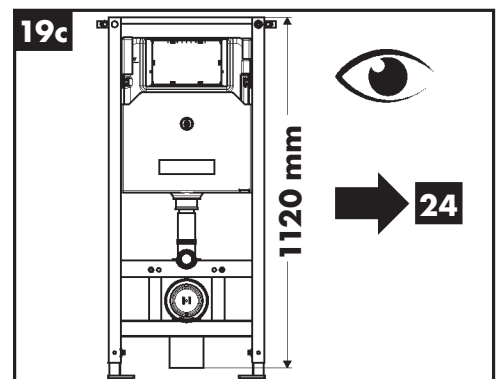
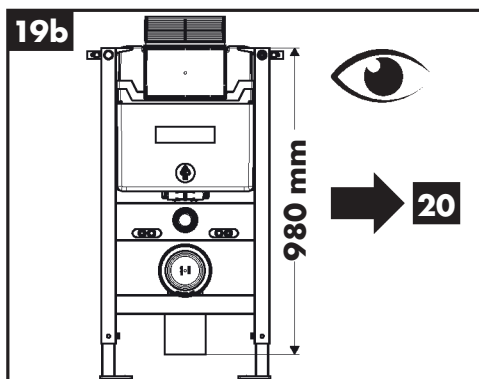
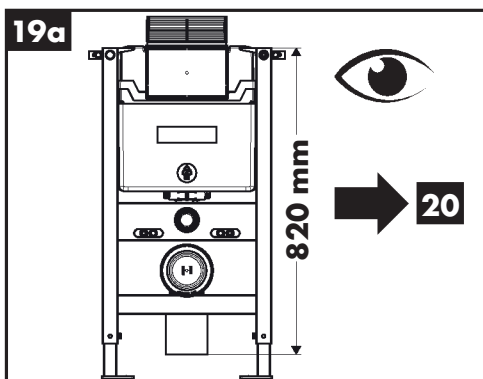
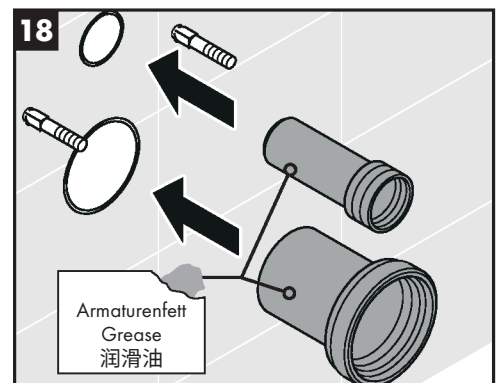
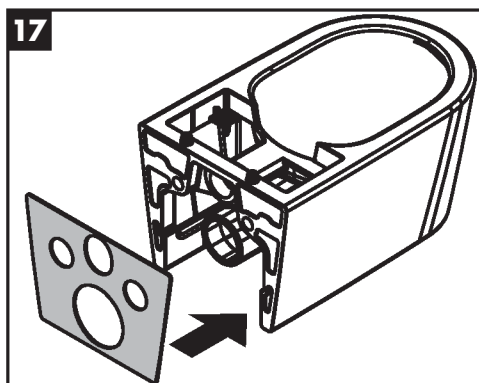
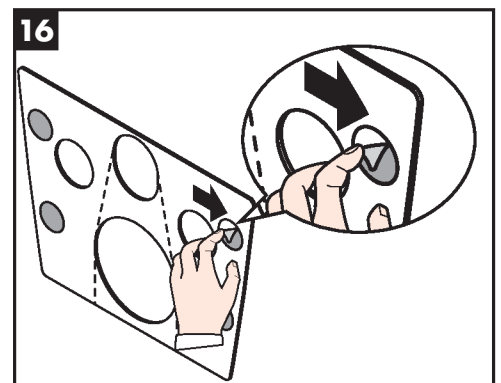
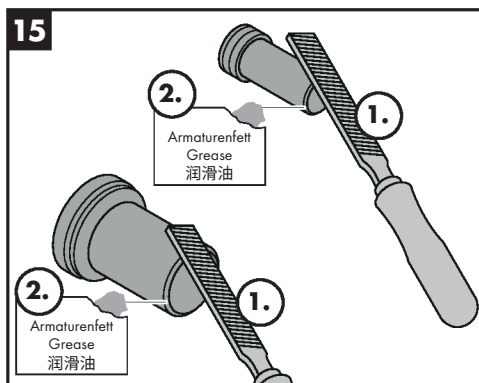
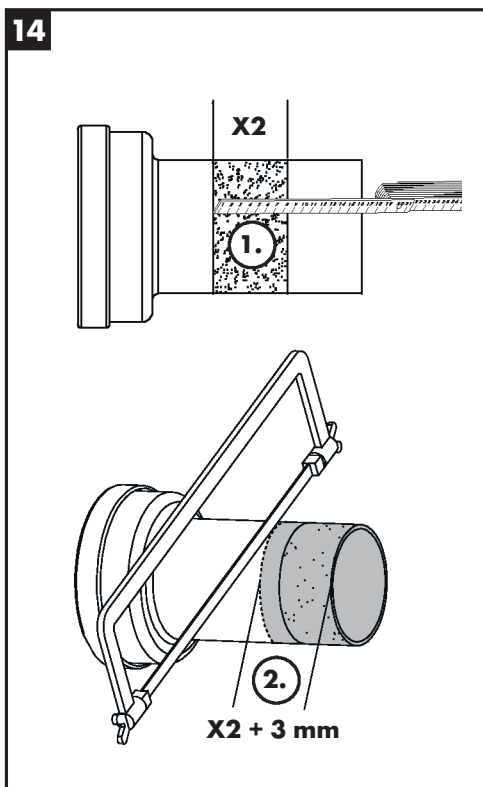
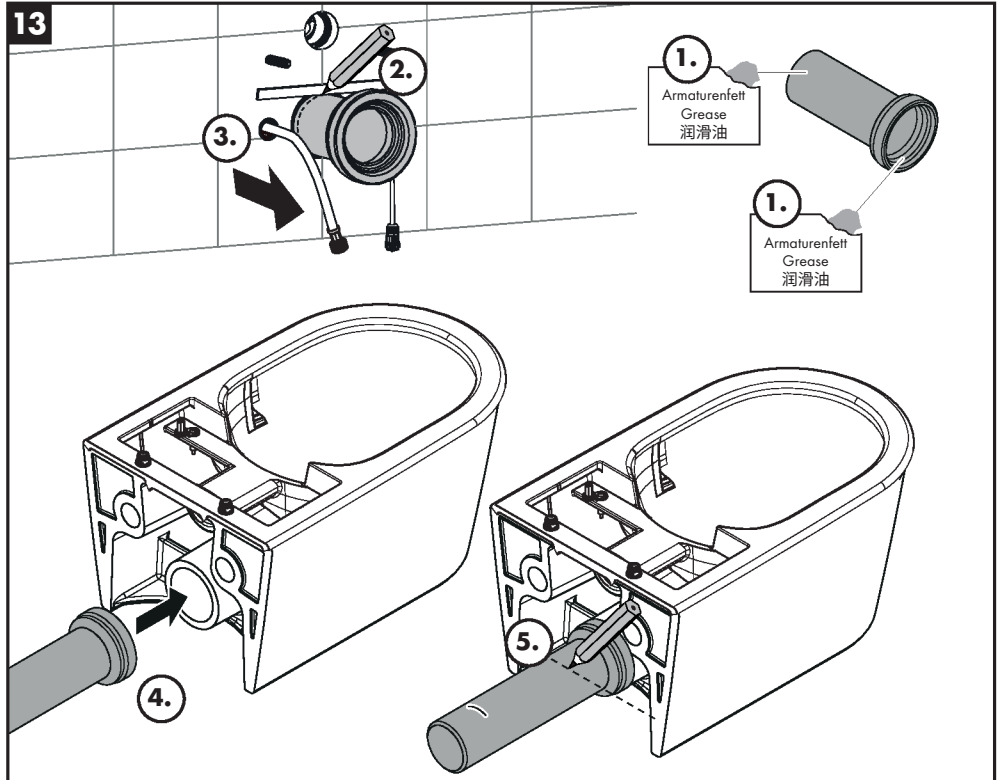
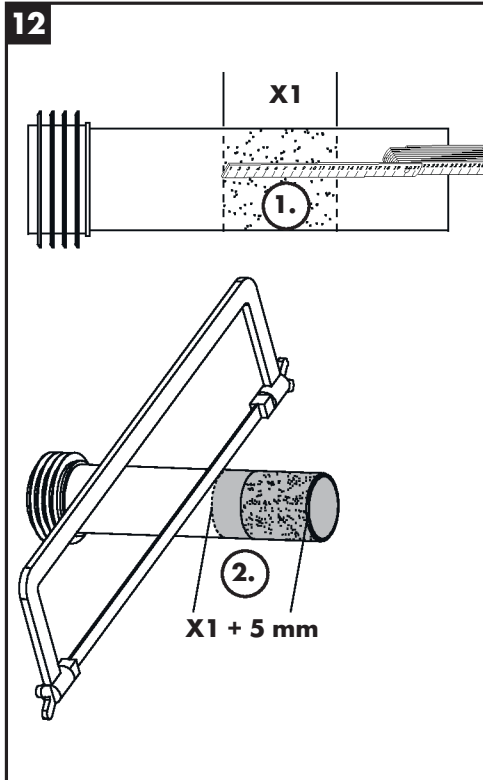
 **Godkendelse** (se s. 16)

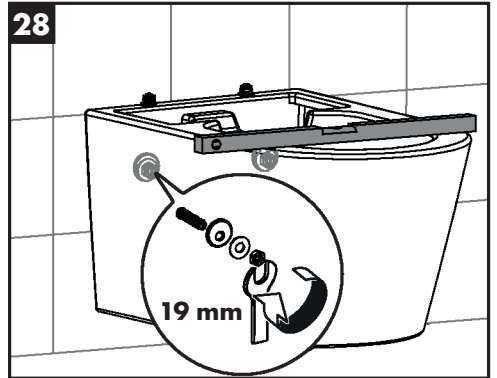
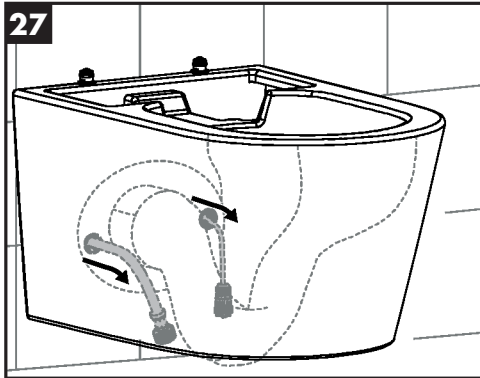
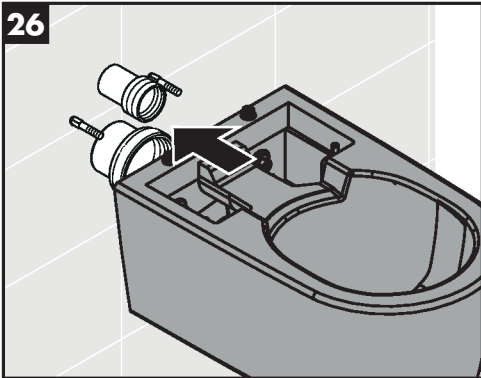
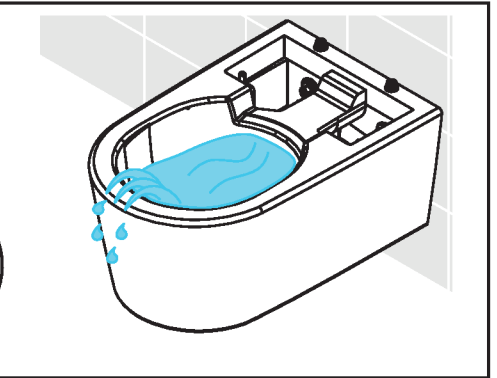
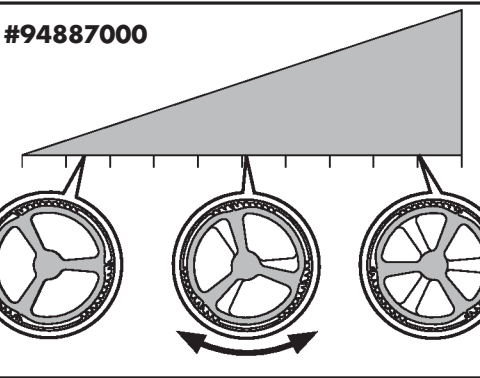
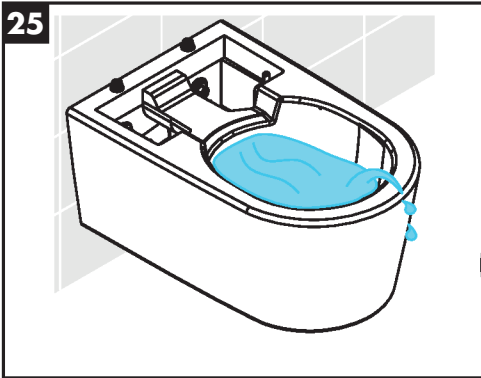
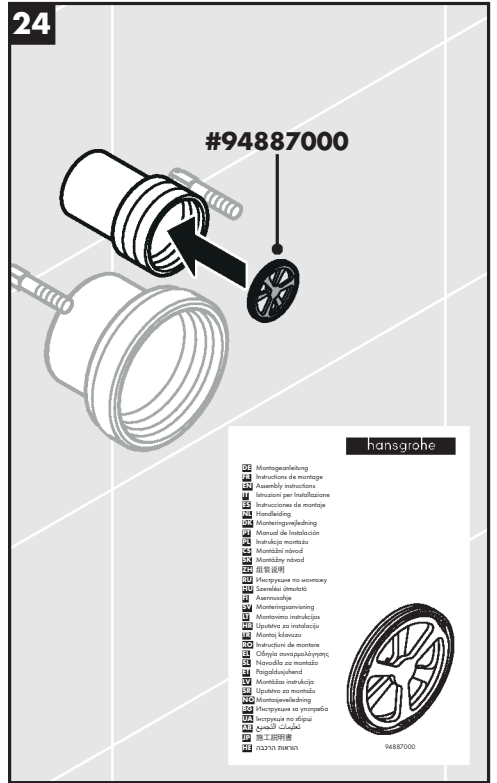
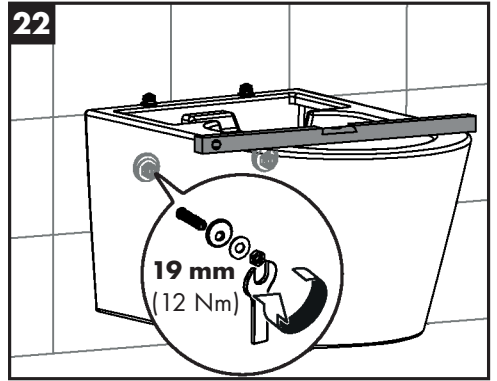
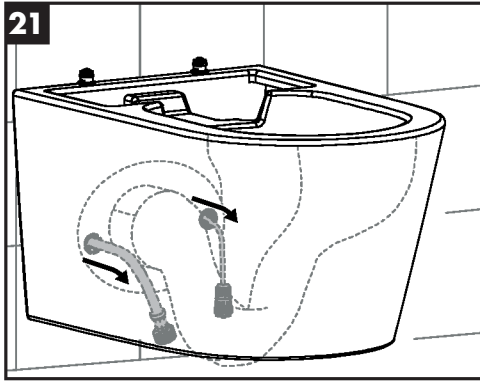
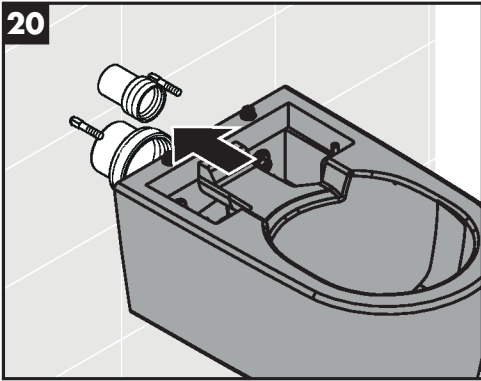
 **Bortskaffelse af brugte batterier og gammelt elektrisk og elektronisk udstyr** (gælder i EU og andre europæiske lande med separate indsamlingssystemer).

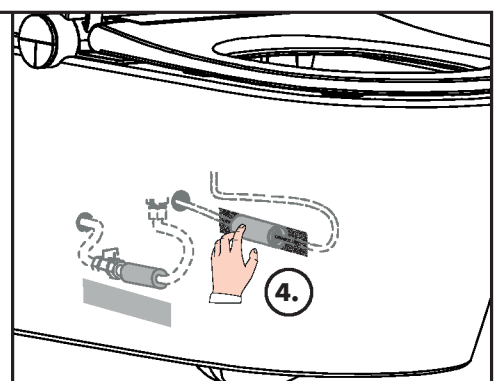
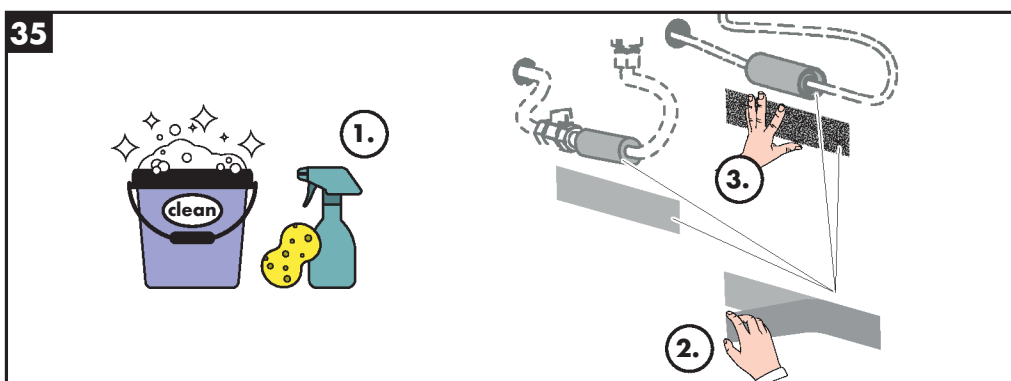
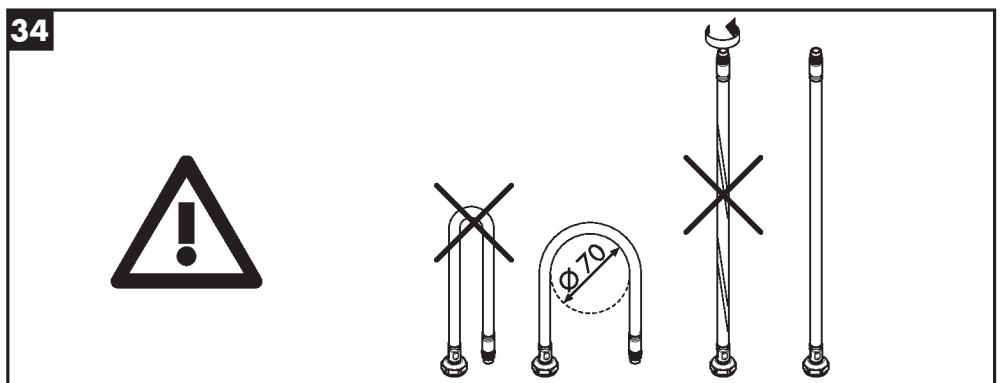
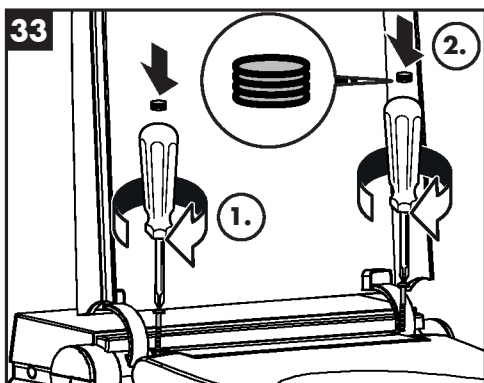
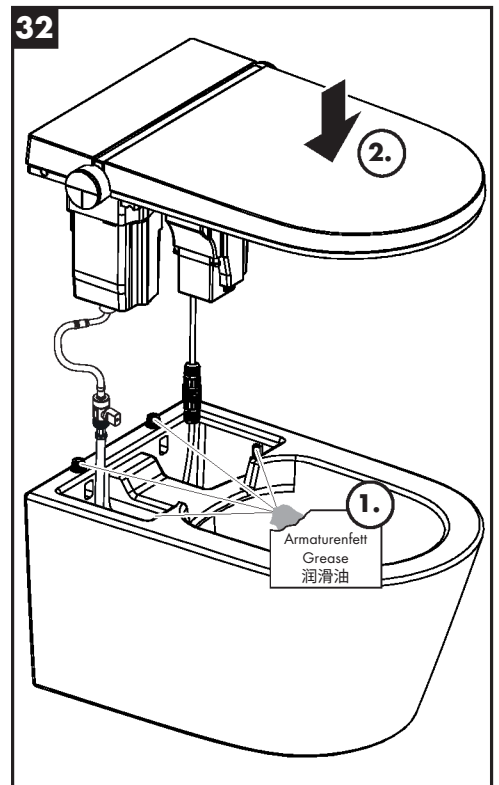
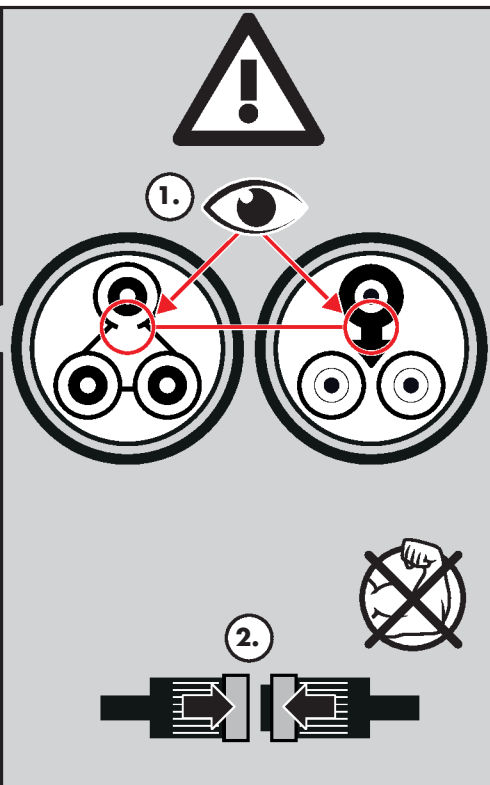
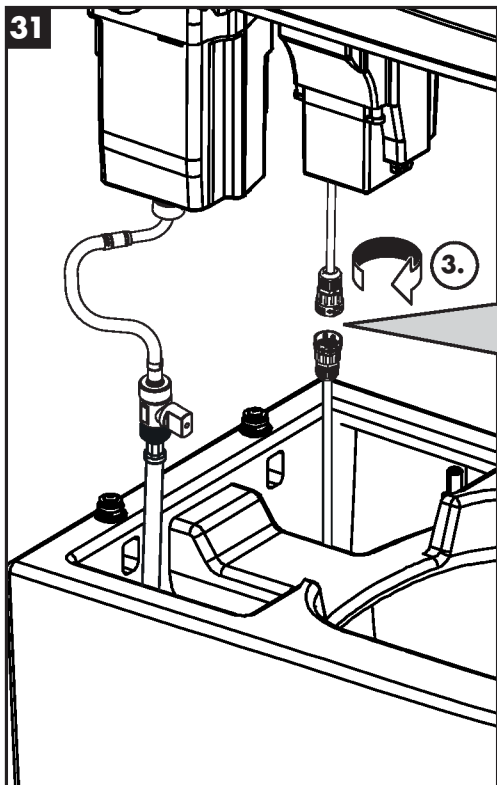
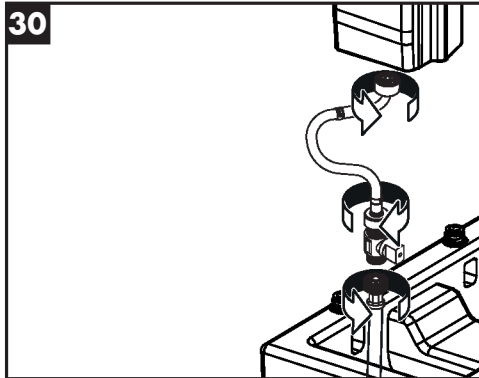
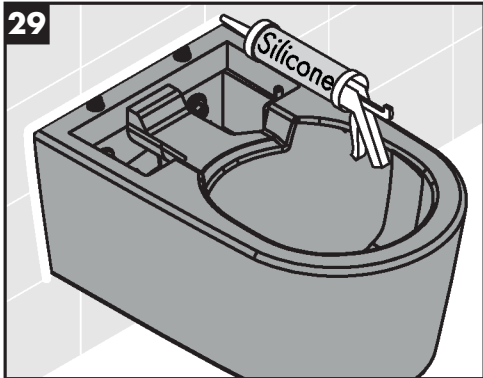
Dette symbol på batteriet, produktet eller emballagen indikerer, at batteriet eller produktet ikke skal varetages som husholdningsaffald. Ved at sikre, at batteriet eller produktet bortskaffes på den korrekte måde, hjælper du med at forhindre eventuelle negative konsekvenser for miljøet og menneskers sundhed. Genbrug af materialerne hjælper med at bevare naturens ressourcer. For at sikre at batteriet eller produktet bliver varetaget ordentligt, skal produktet ved bortskaffning afleveres til et passende indsamlingssted til genbrug af batterier og elektrisk og elektronisk udstyr. For mere detaljeret information om genbrug af dette produkt eller batteri bedes du kontakte din lokale kommune, husholdningsaffaldstjenesten eller den butik, hvor du købte produktet.

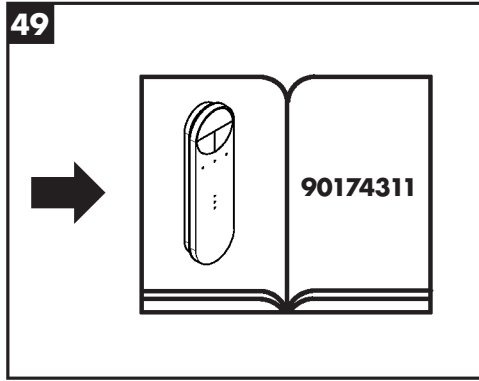
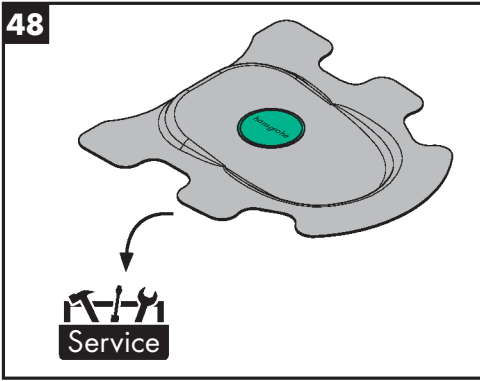
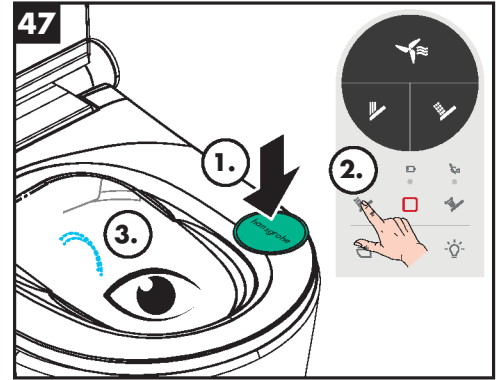
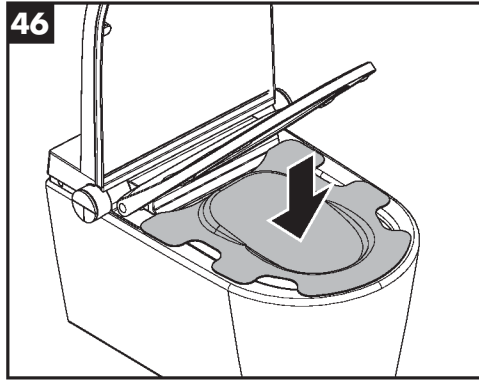
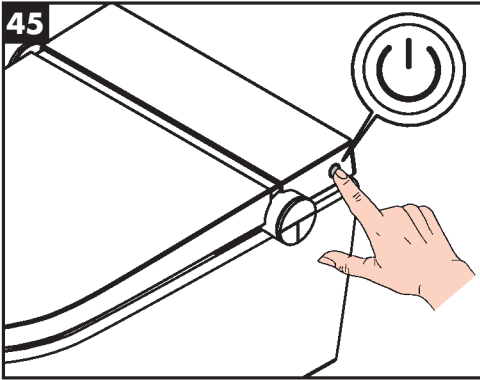
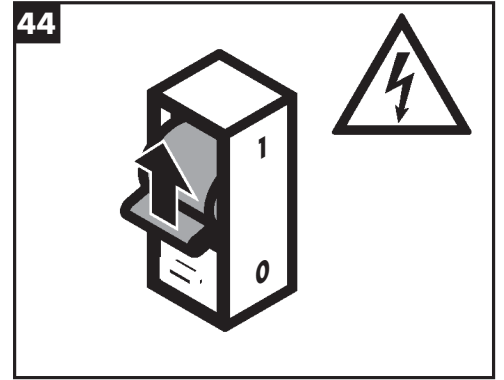
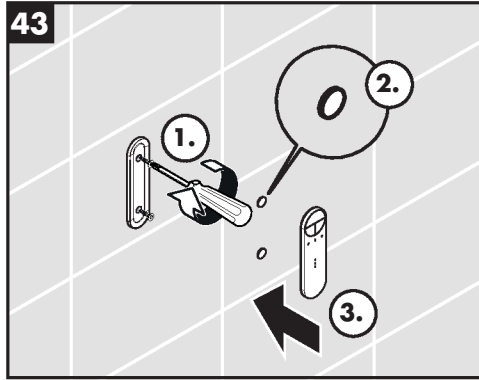
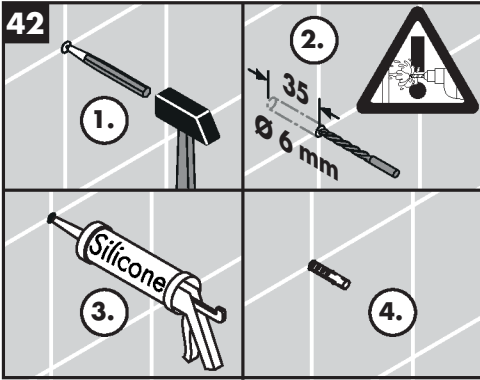
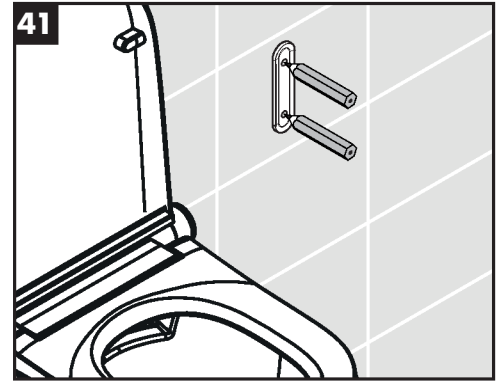
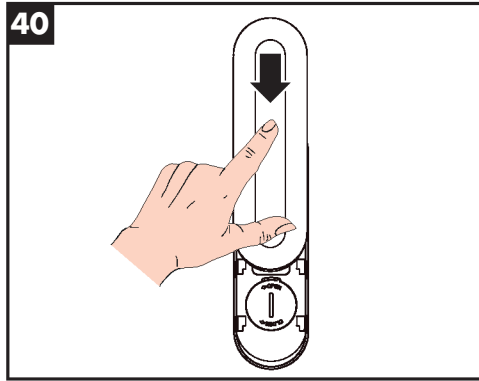
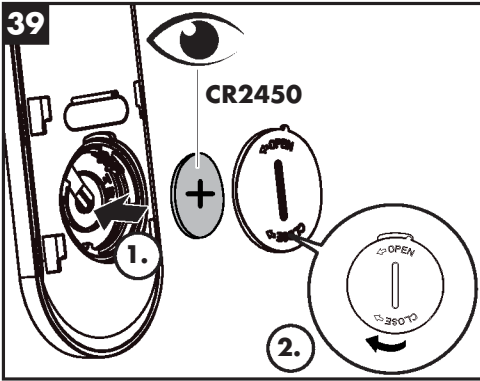
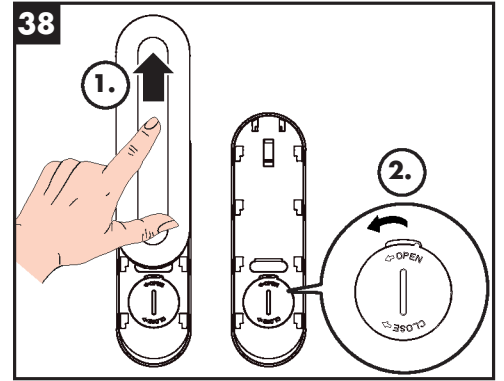
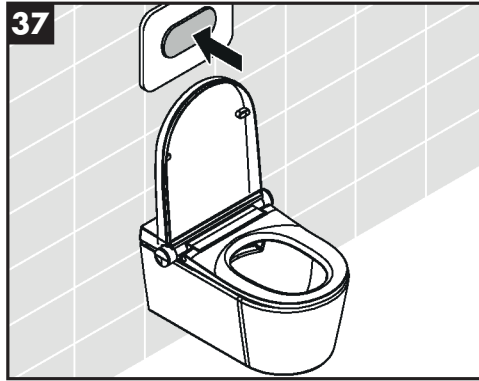
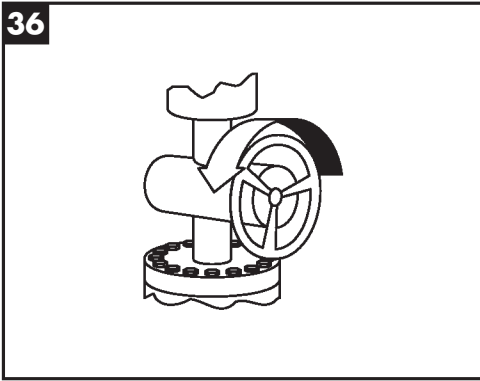
Fejl	Årsag	Hjælp
Ingen skylning	- Vandindløbsslangen er knækket - Kuleventil lukket - Vandforsyning afbrudt	- Fjern knæk ved at øge bøiningens radius - Åbn kugleventilen - Sikre vandforsyning
Brusestangen trækkes ikke tilbage	- Hindring på grund af urenheder	- Fjerne urenheder
Fjernbetjening virker ikke	- Batteri forkert sat i - Batteri tom	- Isæt batteriet korrekt - Skift batteri (CR2450 3V)
Lugtaftrækning fortsætter efter brugerens afgang	- Normal procedure	
Fejlstrømsafbryder udløses ofte	- Der er et problem med enheden	- Sluk for strømmen og kontakt installatøren.
Andre fejl / Fejl blev ikke løst	- Hvis fejlen fortsætter efter at have taget ovenstående foranstaltninger, eller der opstår en anden fejl, skal du slukke for strømmen og kontakte installatøren.	

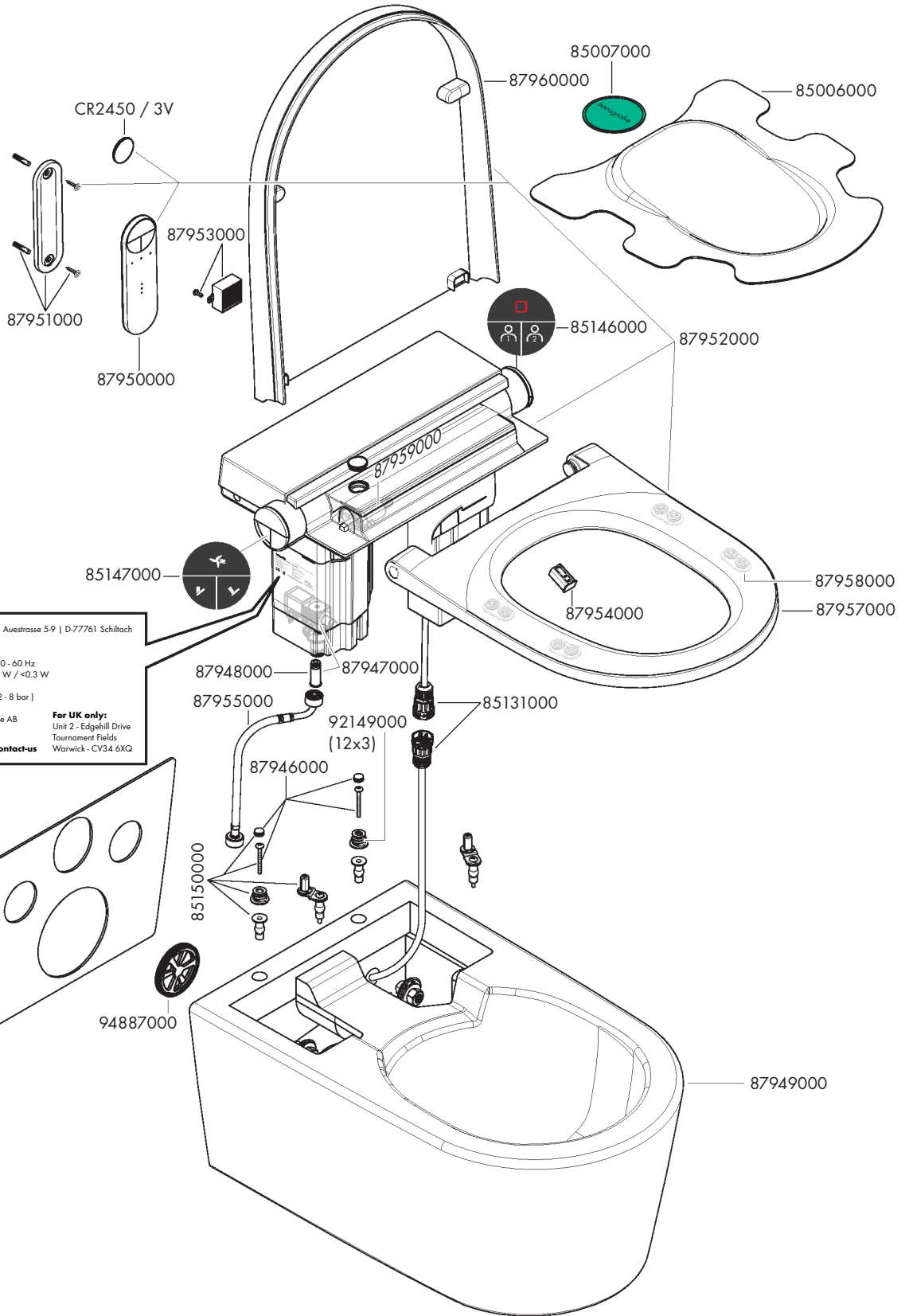












hansgrohe Hansgrohe SE | Auestrasse 5-9 | D-77761 Schiltach

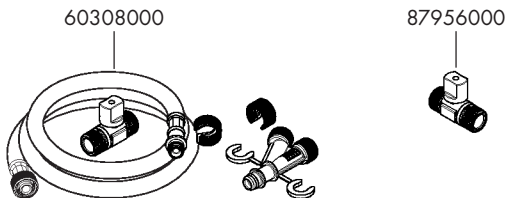
63021450 - LavaPura Element 5 - Shower Toilet

Power supply: 220 - 240 V~ 50 - 60 Hz
 Power (rated/max/standby): 1025 W / 1500 W / <0.3 W
 Protection type: IPX4
 Water inlet pressure: 0.2 - 0.8 MPa (2 - 8 bar)
 Maximum environment temp.: 40 °C
 Backflow protection: EN 13077 / Type AB
 PIX 38943 / 1

For UK only:
 Unit 2 - Edgell Drive
 Tournament Fields
 Warwick - CV34 6XQ

www.hansgrohe.com/contact-us

**Sonderzubehör /
 Accessoires en option /
 Special accessories /
 Accessori speciali /
 Opcional /
 Toebehoren /
 Specialtilbehør /**





P-IX

DVGW



ETA

63021450

P-IX 38943/I



hansgrohe

Hansgrohe · Austraße 5 · 9 · D-77761 Schiltach · Telefon +49 (0) 78 36/51-1282 · Telefax +49 (0) 7836/511440
E-Mail: info@hansgrohe.com · Internet: www.hansgrohe.com