

Kanal-/Tauchsensoren Temperatur

Zur Temperaturmessung in Kanalwendungen. In Verbindung mit einer Tauchhülse aus nicht rostendem Stahl oder Messing auch für Rohranwendungen einsetzbar. Gehäuse gemäss IP65 / NEMA 4X.


Typenübersicht

Typ	Ausgangssignal	Sondenlänge	Sondendurchmesser
01DT-1CH	Ni1000	50 mm	6 mm
01DT-1CL	Ni1000	100 mm	6 mm
01DT-1CN	Ni1000	150 mm	6 mm
01DT-1CP	Ni1000	200 mm	6 mm
01DT-1CR	Ni1000	300 mm	6 mm
01DT-1CT	Ni1000	450 mm	6 mm

Technische Daten

Elektrische Daten	Elektrischer Anschluss	Steckbarer Federzugklemmenblock max. 2.5 mm ²	
	Kabeleinführung	Kabelverschraubung mit Zugentlastung ø6 ...8 mm	
Funktionsdaten	Anwendung	Luft Wasser	
	Ausgangssignal passiv Temperatur	Ni1000	
Messdaten	Messwerte	Temperatur	
Spezifikation Temperatur	Messbereich	-50...160°C [-60...320°F]	
	Messstrom	<0.3 mA @ 21°C [70°F]	
	Genauigkeit Temperatur passiv	±0.4°C @ 0°C [±0.7°F @ 32°F]	
	Zeitkonstante τ (63%) in der Wasserleitung	Mit Tauchhülse A-22P-A.. und Wärmeleitpaste Typisch 7 s mit Tauchhülse Messing Typisch 9 s mit Tauchhülse nicht rostender Stahl	
	Zeitkonstante τ (63%) im Luftkanal	Typisch 210 s @ 0 m/s Typisch 46 s @ 3 m/s	
	Sicherheitsdaten	Schutzklasse IEC/EN	III, Schutzkleinspannung (PELV)
		Stromquelle UL	Class 2 Supply
Schutzart IEC/EN		IP65	
Schutzart NEMA/UL		NEMA 4X	
EU-Konformität		CE-Kennzeichnung	
Zertifizierung IEC/EN		IEC/EN 60730-1	
Qualitätsstandard	ISO 9001		

Technische Daten

Sicherheitsdaten	UL Approval	cULus gemäss UL60730-1A/-2-9, CAN/CSA E60730-1/-2-9
	Wirkungsweise	Typ 1
	Bemessungsstossspannung Speisung	0.8 kV
	Verschmutzungsgrad	3
	Umgebungsfeuchte	Max. 95% RH, nicht kondensierend
	Umgebungstemperatur	-35...50°C [-30...122°F]
	Mediumstemperatur	-50...160°C [-60...320°F]
	Gehäuseoberflächentemperatur	Max. 90°C [195°F]
Werkstoffe	Kabelverschraubung	Steckeradapter: PA66, schwarz Mutter: PA6, schwarz
	Gehäuse	Deckel: PC, orange Unterteil: PC, orange Dichtung: NBR70, schwarz UV-beständig
	Werkstoff Sonde	V4A (1.4404)

Sicherheitshinweise


Dieses Gerät ist für die Anwendung in stationären Heizungs-, Lüftungs- und Klimaanlage konzipiert und darf nicht für Anwendungen ausserhalb des spezifizierten Einsatzbereichs verwendet werden. Unbefugte Anpassungen sind verboten. Das Produkt darf nicht zusammen mit Geräten verwendet werden, die im Fall einer Störung eine Gefahr für Menschen, Tiere oder Sachen darstellen.

Vor der Montage sicherstellen, dass die gesamte Spannungsversorgung unterbrochen ist. Nicht an stromführende/in Betrieb befindliche Geräte anschliessen.

Die Installation hat durch autorisiertes Fachpersonal zu erfolgen. Hierbei sind die gesetzlichen und behördlichen Vorschriften einzuhalten.

Das Gerät enthält elektrische und elektronische Komponenten und darf nicht als Haushaltsmüll entsorgt werden. Die örtliche und aktuell gültige Gesetzgebung ist zu beachten.

Anmerkungen

Anmerkungen zu Sensoren allgemein	Bei passiven Sensoren in Zweileiter-Ausführung kann infolge der Eigenerwärmung die Messgenauigkeit beeinflusst werden. Daher sollte der Versorgungsstrom nicht über den in diesem Datenblatt angegebenen Werten für den Messstrom liegen. Bei Verwendung von langen Anschlussleitungen (abhängig vom verwendeten Drahtquerschnitt) muss der Leitungswiderstand berücksichtigt werden. Je niederohmiger der verwendete Sensor ist, desto grösser wirkt sich der Leitungswiderstand auf die Messung aus, denn er erzeugt einen Offset.
--	---

Mitgelieferte Teile

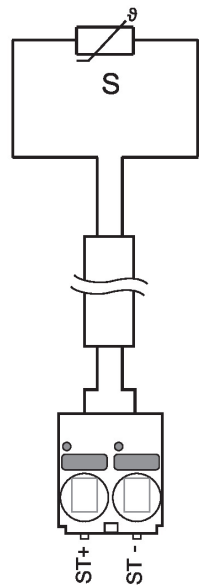
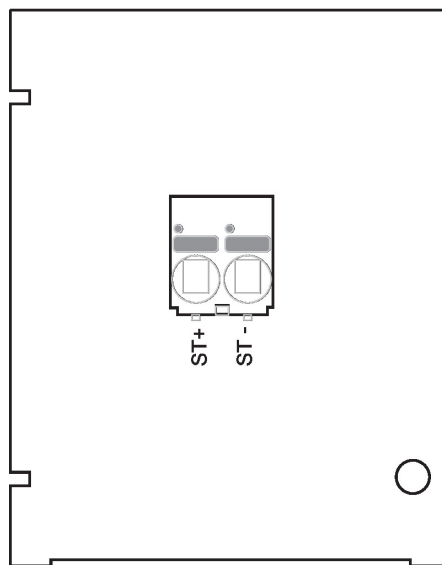
Beschreibung	Typ
Montage-Clip, mit Schrauben und Klebefolie	A-22D-A11

Zubehör

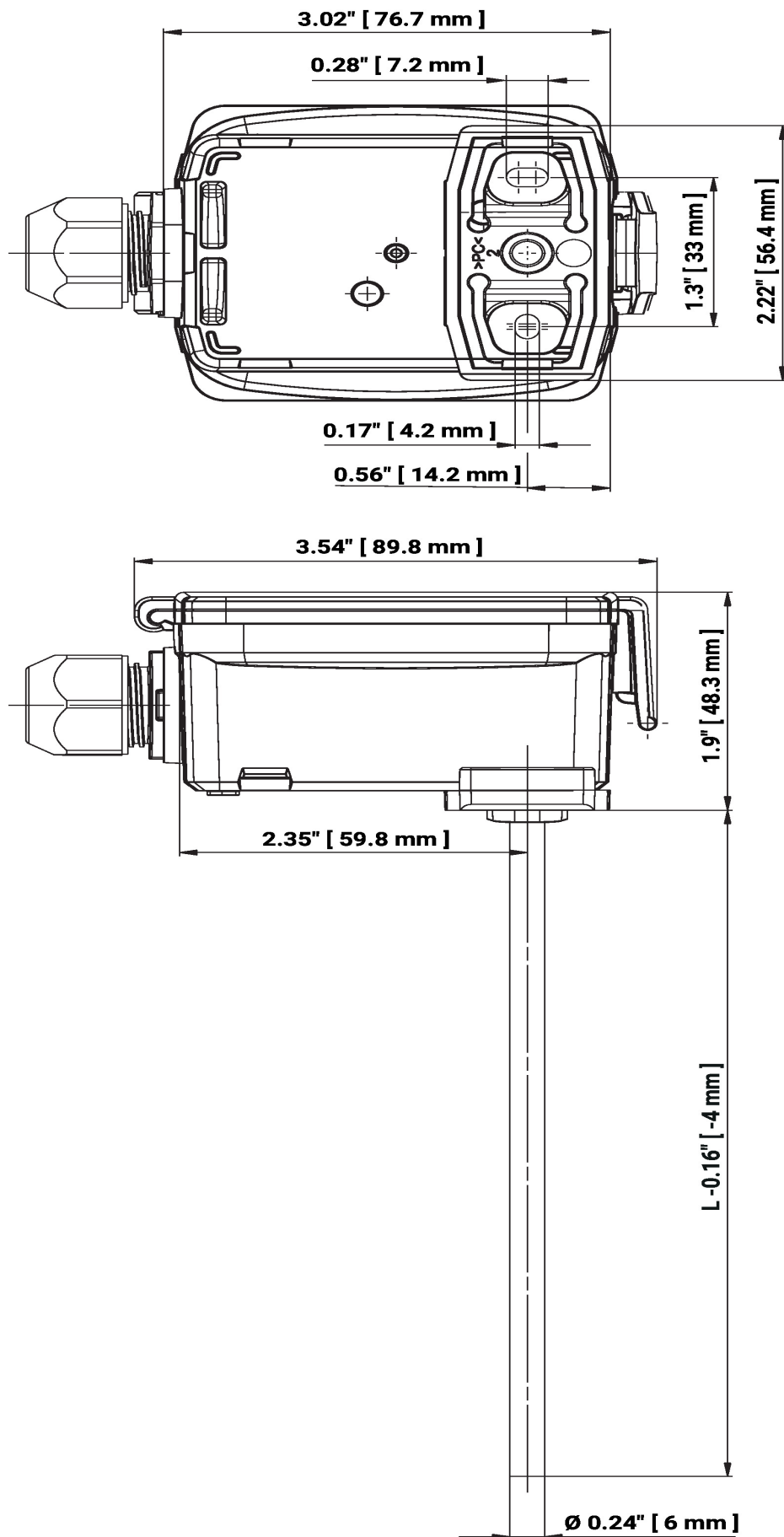
Optionales Zubehör	Beschreibung	Typ
	Montageplatte S Gehäuse	A-22D-A09
	Anschlussadapter flex conduit, M20x1.5, für Kabelverschraubung 1x 6 mm, Multipack 10 Stk.	A-22G-A01.1

Zubehör

Optionales Zubehör Luft	Beschreibung	Typ
	Montageflansch für Sensorrohr 6 mm, bis max. 120°C [248°F], Kunststoff	A-22D-A03
	Montageflansch für Sensorrohr 6 mm, bis max. 260°C, Messing	A-22D-A05
Empfohlenes Zubehör Wasser	Beschreibung	Typ
	Tauchhülse nicht rostender Stahl, 50 mm, G 1/2", SW27	A-22P-A06
	Tauchhülse Messing, 50 mm, R 1/2", SW22	A-22P-A18
	Spritze mit Wärmeleitpaste	A-22P-A44
	Klemmverschraubung, nicht rostender Stahl, G 1/4" (Aussengewinde) für 6 mm, mit Schneidring	A-22P-A45
	Tauchhülse nicht rostender Stahl, 100 mm, G 1/2", SW27	A-22P-A08
	Tauchhülse Messing, 100 mm, R 1/2", SW22	A-22P-A20
	Kältesperre, Kunststoff, L 50 mm, für Tauchhülse A-22P-A..	A-22P-A51
	Tauchhülse nicht rostender Stahl, 150 mm, G 1/2", SW27	A-22P-A10
	Tauchhülse Messing, 150 mm, R 1/2", SW22	A-22P-A22
	Adapter für Siemens-Tauchhülse	A-22P-A53
	Tauchhülse nicht rostender Stahl, 200 mm, G 1/2", SW27	A-22P-A12
	Tauchhülse Messing, 200 mm, R 1/2", SW22	A-22P-A24
	Tauchhülse nicht rostender Stahl, 300 mm, G 1/2", SW27	A-22P-A14
	Tauchhülse Messing, 300 mm, R 1/2", SW22	A-22P-A26
	Tauchhülse nicht rostender Stahl, 250 mm, G 1/2", SW27	A-22P-A29
	Tauchhülse Messing, 250 mm, R 1/2", SW22	A-22P-A30
	Tauchhülse nicht rostender Stahl, 450 mm, G 1/2", SW27	A-22P-A16
	Tauchhülse Messing, 450 mm, R 1/2", SW22	A-22P-A28

Anschlusschema


Abmessungen



Abmessungen

L = Sondenlänge

Typ	Sondenlänge	Gewicht
01DT-1CH	50 mm	0.12 kg
01DT-1CL	100 mm	0.12 kg
01DT-1CN	150 mm	0.13 kg
01DT-1CP	200 mm	0.13 kg
01DT-1CR	300 mm	0.14 kg
01DT-1CT	450 mm	0.15 kg

Weiterführende Dokumentationen

- Installationsanleitungen
- Widerstandskennlinien
- Berechnung Sensorlänge