

# Productinformatieblad

Specificaties



## Modicon TM3, analoge ingangsmodule, 8 ingangen temperatuur, thermokoppel of thermistor, met veer, 24V DC

TM3TI8TG

EAN Code: 3606480649035

**Prijs: 233,55 EUR**

### Hoofd

range of product	Modicon TM3
product of component type	Analoge ingangsmodule
bereik compatibiliteit	Modicon M221 Modicon M241 Modicon M251 Modicon M262
aantal analoge ingangen	8

### Complementair

analoog inputtype	Thermokoppel - 200...1000 °C thermokoppel J Thermokoppel - 200...1300 °C thermokoppel K Thermokoppel 0...1760 °C thermokoppel R Thermokoppel 0...1760 °C thermokoppel S Thermokoppel 0...1820 °C thermokoppel B Thermokoppel - 200...400 °C thermokoppel T Thermokoppel - 200...1300 °C thermokoppel N Thermokoppel - 200...800 °C thermokoppel E Thermistor -90...150 °C NTC 10k Thermistor 100...10000 Ohm PTC
analoge ingangsresolutie	16 bits 15 bits + teken
ingangsimpedantie	>= 1 MOhm
duur sampling	100 ms
conversietijd	100 ms + 100 ms per kanaal + 1 controller cyclustijd
absolute nauwkeurigheidfout	+/- 0,2% van totaal om 25 °C voor thermokoppel C 0...2315 °C +/- 6 °C om 25 °C voor thermokoppel R, S 0...200 °C +/- 0,2% van totaal om 25 °C voor thermokoppel R, S 200...1760 °C +/- 0,2% van totaal om 25 °C voor thermokoppel B 300...1820 °C +/- 0,4% van totaal om 25 °C voor thermokoppel K - 200...0 °C +/- 0,2% van totaal om 25 °C voor thermokoppel K 0...1300 °C +/- 0,4% van totaal om 25 °C voor thermokoppel J - 200...0 °C +/- 0,2% van totaal om 25 °C voor thermokoppel J 0...1000 °C +/- 0,4% van totaal om 25 °C voor thermokoppel E - 200...0 °C +/- 0,2% van totaal om 25 °C voor thermokoppel E 0...800 °C +/- 0,4% van totaal om 25 °C voor thermokoppel T - 200...0 °C +/- 0,2% van totaal om 25 °C voor thermokoppel T 0...400 °C +/- 0,4% van totaal om 25 °C voor thermokoppel N - 200...0 °C +/- 0,2% van totaal om 25 °C voor thermokoppel N 0...1300 °C
herhalingsnauwkeurigheid	+/-0,5 %FS
overspraak	<= 1 LSB
type kabel	Kabel afgeschermd getwist paar <30 m voor invoer stroomkring

De weergegeven prijs is de adviesprijs in euro excl. BTW. Deze kan onderhevig zijn aan korting. Neem contact op met uw lokale distributeur of detailhandel voor de daadwerkelijke prijs

<b>elektrische aansluiting</b>	10 x 1.5 mm <sup>2</sup> verwijderb. schroefklemmenblok met per 3,81 mm regeling voor ingangen en voeding 10 x 1.5 mm <sup>2</sup> verwijderb. schroefklemmenblok met per 3,81 mm regeling voor ingangen
<b>LSB-waarde</b>	0,1 °C 1 Ohm
<b>isolatie</b>	Tussen uitgang en voeding om 1500 V AC Tussen output en interne logica om 500 V AC
<b>immuniteit voor micro-onderbrekingen</b>	10 ms
<b>temperatuurafwijking</b>	+/- 0.01 %FS/°C
<b>niet-lineariteit</b>	+/-0,2%FS
<b>typisch stroomverbruik</b>	30 mA om 24 V DC 45 mA om 5 V DC 40 mA om 5 V DC
<b>lokale signalering</b>	1 LED groen voor PWR
<b>montagesteun</b>	Top hat type TH35-15 rail In overeenstemming met IEC 60715 Top hat type TH35-7,5 rail In overeenstemming met IEC 60715 plaat of paneel met bevestigingskit
<b>hoogte</b>	90 mm
<b>breedte</b>	23,6 mm
<b>diepte</b>	70 mm
<b>gewicht product</b>	0,1 kg

## Omgeving

<b>IP-beschermingsgraad</b>	IP20
<b>markering</b>	CE
<b>productcertificaten</b>	CE UKCA RCM EAC CULus CULus HazLoc
<b>normen</b>	IEC 61131-2
<b>elektromagnetische emissie</b>	Uitgestraalde emissies - testniveau: 40 dB $\mu$ V/m QP klasse A ( 10 m) om 30...230 MHz In overeenstemming met IEC 55011 Uitgestraalde emissies - testniveau: 47 dB $\mu$ V/m QP klasse A ( 10 m) om 230...1000 MHz In overeenstemming met IEC 55011
<b>omgevingsluchttemperatuur voor werking</b>	-10...55 °C (horizontale installatie) -10...35 °C (verticale installatie)
<b>omgevingsluchttemperatuur voor opslag</b>	-25...70 °C
<b>relatieve vochtigheid</b>	10...95 % zonder condensatie
<b>bedrijfshoogte</b>	0...2000 m
<b>pollution degree</b>	2
<b>trillingsweerstand</b>	3.5 mm (f = 5...8,4 Hz) op DIN-rail 3 gn (f = 8,4...150 Hz) op DIN-rail
<b>schokbestendigheid</b>	15 gn voor 11 ms

## Verpakkingseenheid

<b>Eenheidstype van verpakking 1</b>	PCE
<b>Aantal eenheden in verpakking 1</b>	1

verpakking 1 hoogte	8,000 cm
verpakking 1 breedte	11,000 cm
verpakking 1 lengte	13,000 cm
verpakking_1_gewicht	185,000 g
Eenheidstype van verpakking 2	S02
Aantal eenheden in verpakking 2	9
verpakking 2 hoogte	15,000 cm
verpakking 2 breedte	30,000 cm
verpakking 2 lengte	40,000 cm
verpakking 2 gewicht	2,335 kg
Eenheidstype van verpakking 3	P12
Aantal eenheden in verpakking 3	288
verpakking_3_hoogte	75,000 cm
verpakking 3 breedte	60,000 cm
verpakking 3 lengte	80,000 cm
verpakking 3 gewicht	75,696 kg

## contractuele waarborg

Garantie (in maanden)	18
-----------------------	----

Schneider Electric wil tegen 2050 de Net Zero-status hebben bereikt via partnerschappen in de toeleveringsketen, materialen met een lagere impact en circulariteit via onze doorlopende campagne "Use Better, Use Longer, Use Again" om de levensduur van producten en de recycleerbaarheid te verlengen.

[Uitleg van Environmental Data >](#)

[Hoe evalueren we de duurzaamheid van producten? >](#)

### Milieuoetafdruk

Totale levenscyclus ecologische voetafdruk	41 kg CO2 eq.
Koolstofvoetafdruk van de fabricagefase [A1–A3]	13 kg CO2 eq.
Koolstofvoetafdruk van de distributiefase [A4]	0 kg CO2 eq.
Koolstofvoetafdruk van de installatiefase [A5]	0 kg CO2 eq.
Koolstofvoetafdruk van de gebruiksfase [B2, B3, B4, B6]	27 kg CO2 eq.
Koolstofvoetafdruk van de einde-levensfase [C1–C4]	0.5 kg CO2 eq.
Milieu Profiel	<a href="#">Milieuprofiel van het product</a>

## Use Better

### Materialen en verpakking

Pakket met gerecycleerd karton	Ja
Verpakkingen zonder kunststof	Ja
SCIP-nummer	7cc01735-94b8-432b-9a81-f9da4dd7709d
RoHS-richtlijn van de EU	<a href="#">Conform</a>
REACH-verordening	<a href="#">Referentie bevat zorgwekkende stoffen (SVHC) boven drempelwaarde</a>
PVC-vrij	Ja

## Use Longer

### Levensduurverlenging

Reparatie	Nee
-----------	-----

## Use Again

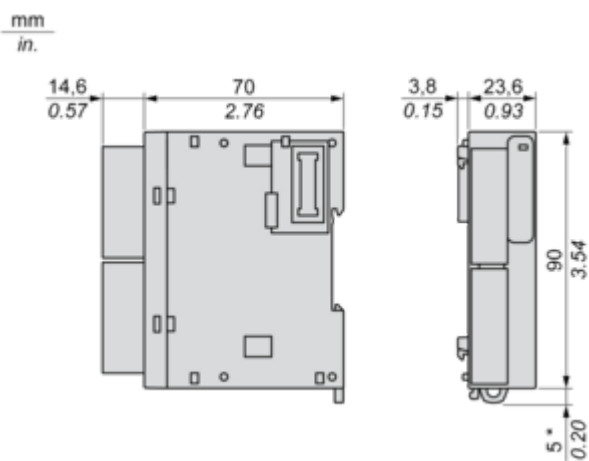
### Herverpakken en herfabriceren

Percentage mogelijke recycleerbaarheid	3
Circulair Profiel	<a href="#">Informatie over einde levensduur</a>
Terugname	Ja
WEEE-label	 Het product moet op markten van de Europese Unie worden afgevoerd volgens specifieke afvalinzamelingsregels en mag nooit in een gewone vuilnisbak terechtkomen.

Dimensions Drawings

Dimensions

---

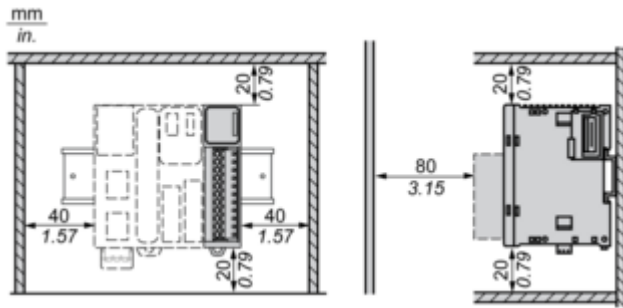


(\* ) 8.5 mm/0.33 in when the clamp is pulled out.

Mounting and Clearance

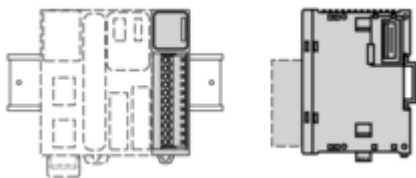
Spacing Requirements

---

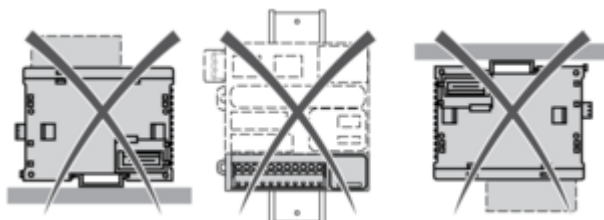


Mounting on a Rail

---

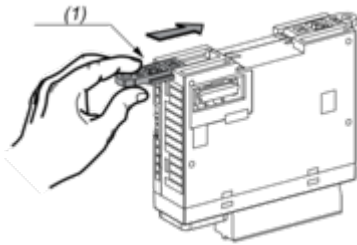


Incorrect Mounting



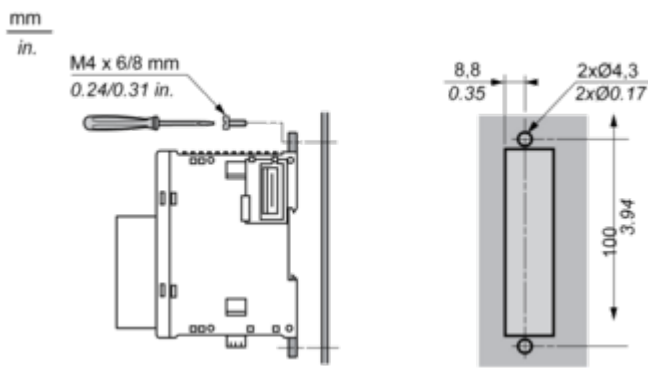
Mounting on a Panel Surface

---



(1) Install a mounting strip

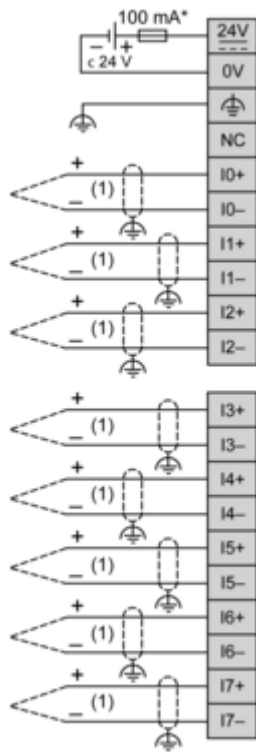
Mounting Hole Layout



Connections and Schema

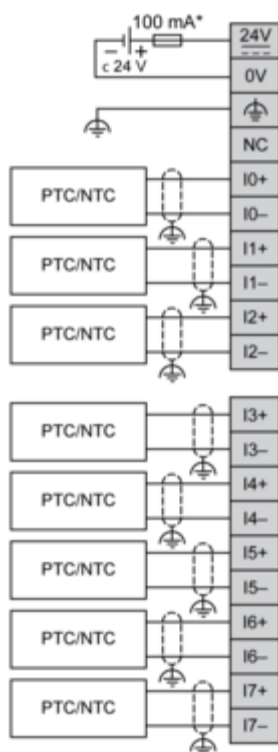
Analogue Input Module

Wiring Diagram (Thermocouple Input Type)



(\*) Type T fuse  
 (1) Thermocouple

Wiring Diagram (Temperature Probe Input Type)



(\*) Type T fuse