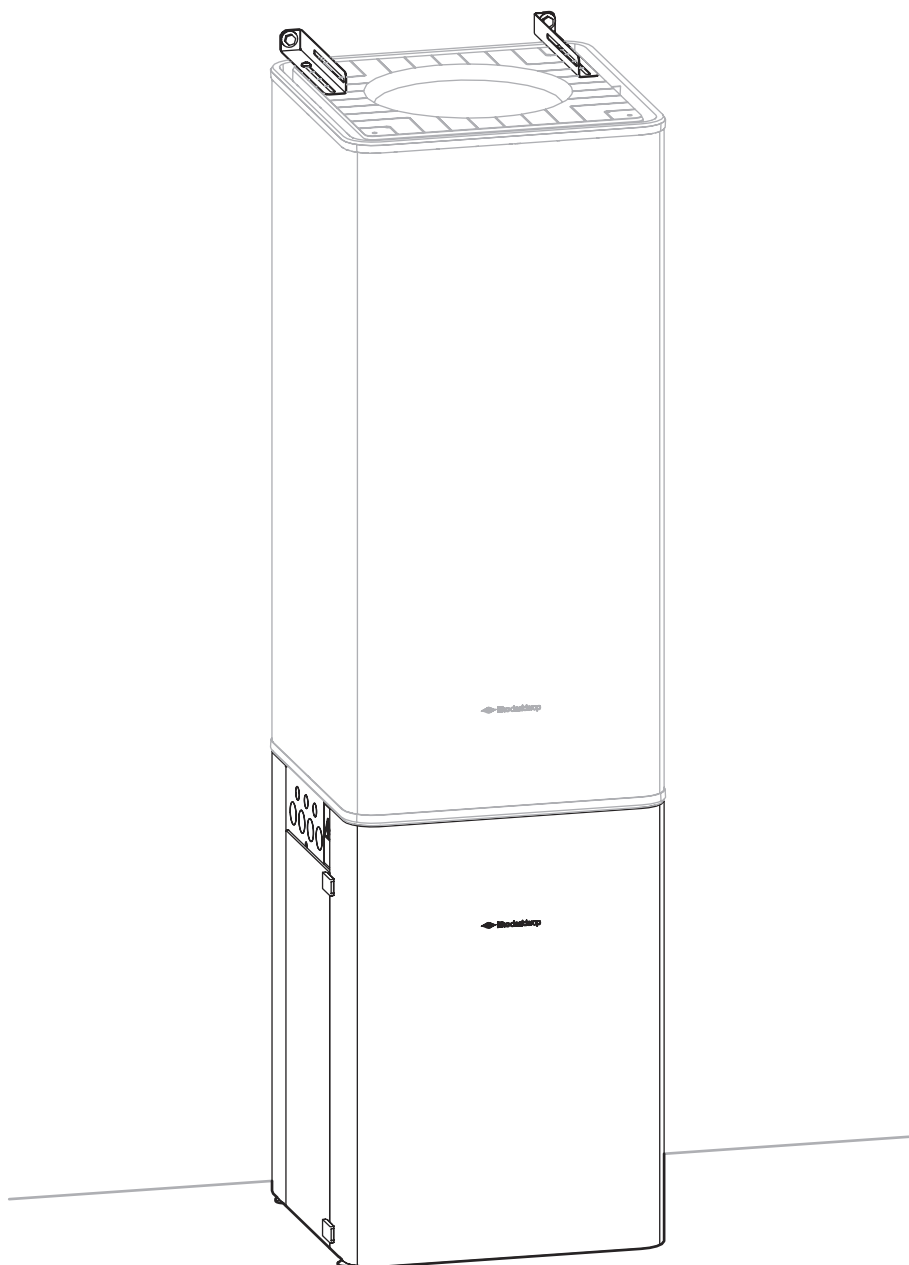


Handleiding



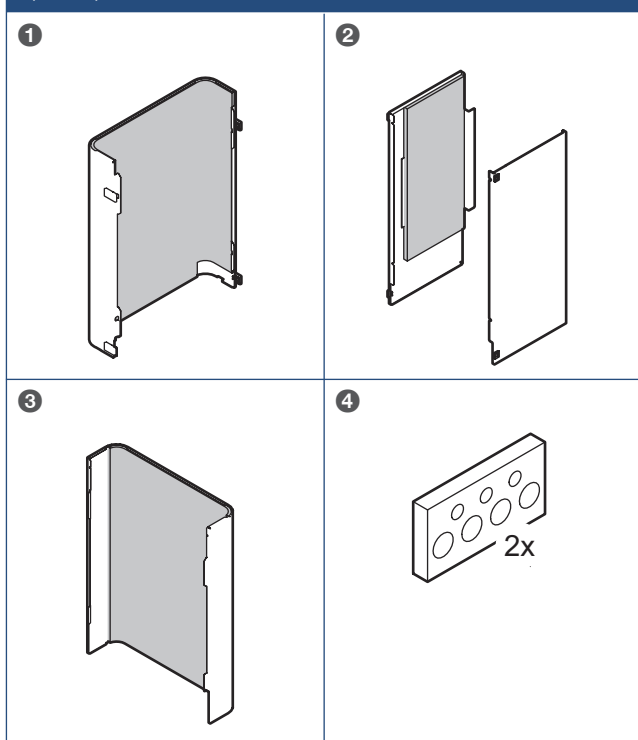
1. Leveringsomvang

- | | |
|----|--|
| 1 | Voorpaneel |
| 2 | Wand links + rechts |
| 3 | Achterpaneel |
| 4 | Doorvoerisolatie |
| 5 | Bovenligger |
| 6 | Dwarsligger |
| 7 | Frame links + rechts |
| 8 | Voetsteun links + rechts + Stelvoet Ø30-M8 |
| 9 | Staander |
| 10 | Steun haaks |
| 11 | Schoorstrip |
| 12 | Muuranker |
| 13 | Schroef WN 5451 8x20 EJOT DELTA PT |
| 14 | Schroef 4.8x13 ZPB HXSCR EV |
| 15 | Zeskant houtdraadbout ELVZ 10x50 |
| 16 | Sluitring ELVZ M10x30 |
| 17 | DuoPower plug 12x60 |

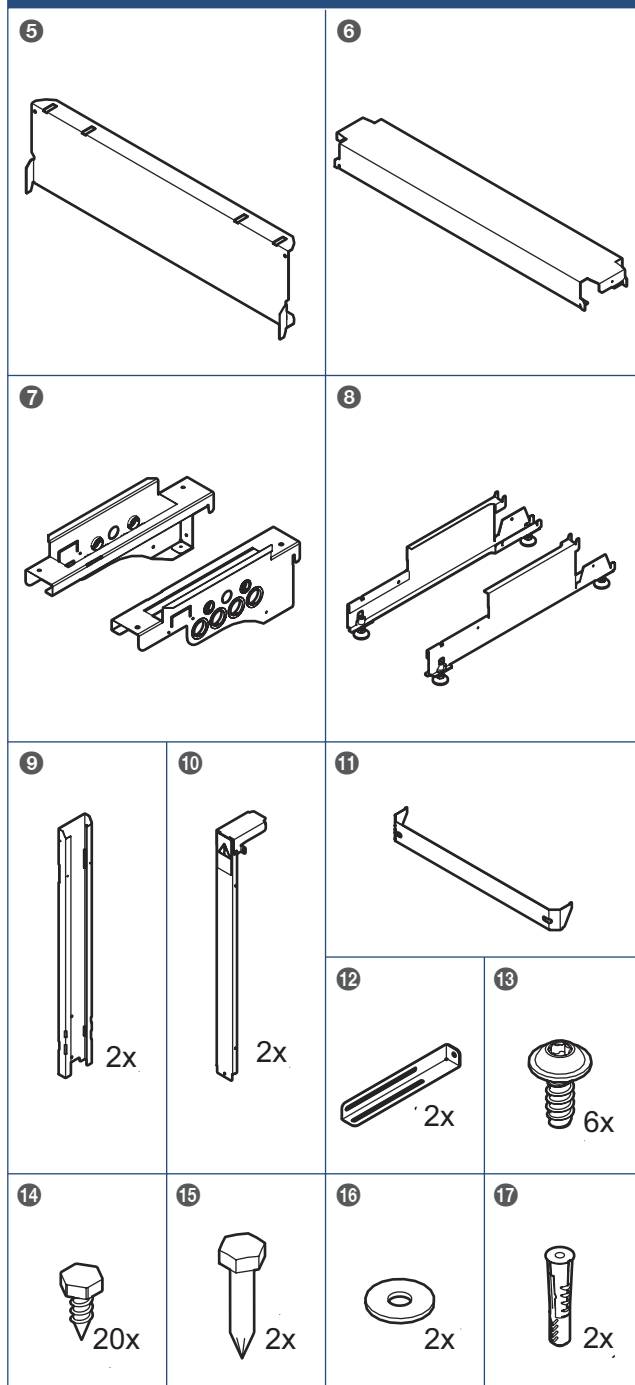
! Let op!

Meld beschadigingen en/of ontbrekende onderdelen bij uw verkooppunt.

04-00164 | DOOS 1



04-00165 | DOOS 2



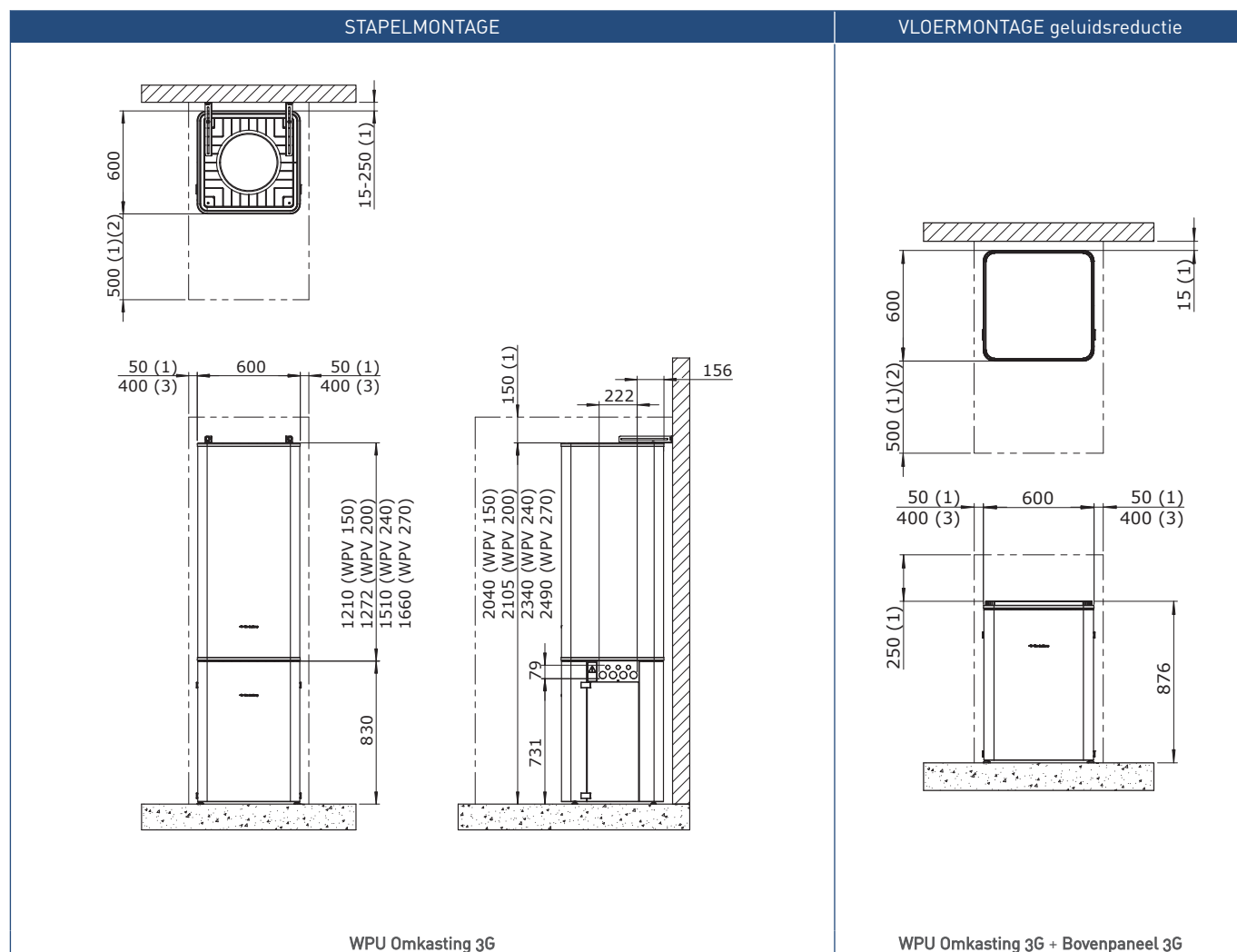
2. Accessoires



04-00154 | Bovenpaneel 3G

Afdekplaat; geschikt voor het geluidsreducerend afdichten van de bovenzijde van de **WPU Omkasting 3G**.
Alleen toepassen als de **WPU Omkasting 3G** vrijstaand wordt geplaatst.

3. Afmetingen



1) Minimaal benodigde vrije ruimte voor installatie en service.

2) Bij inbouw mag deze afmeting minimaal 50 mm zijn, waarbij het toestel altijd bereikbaar moet blijven voor service.

3) Geadviseerde minimale vrije ruimte bij het links of rechts aansluiten van de bron, cv of tapwater. Bij voorkeur aan één zijde.

! Let op!

Het gebruik van de **WPU Omkasting 3G** met **WPV voorraadvat** of **Bovenpaneel 3G** biedt een geluidsreducerende oplossing voor de WPU warmtepomp.

! Let op!

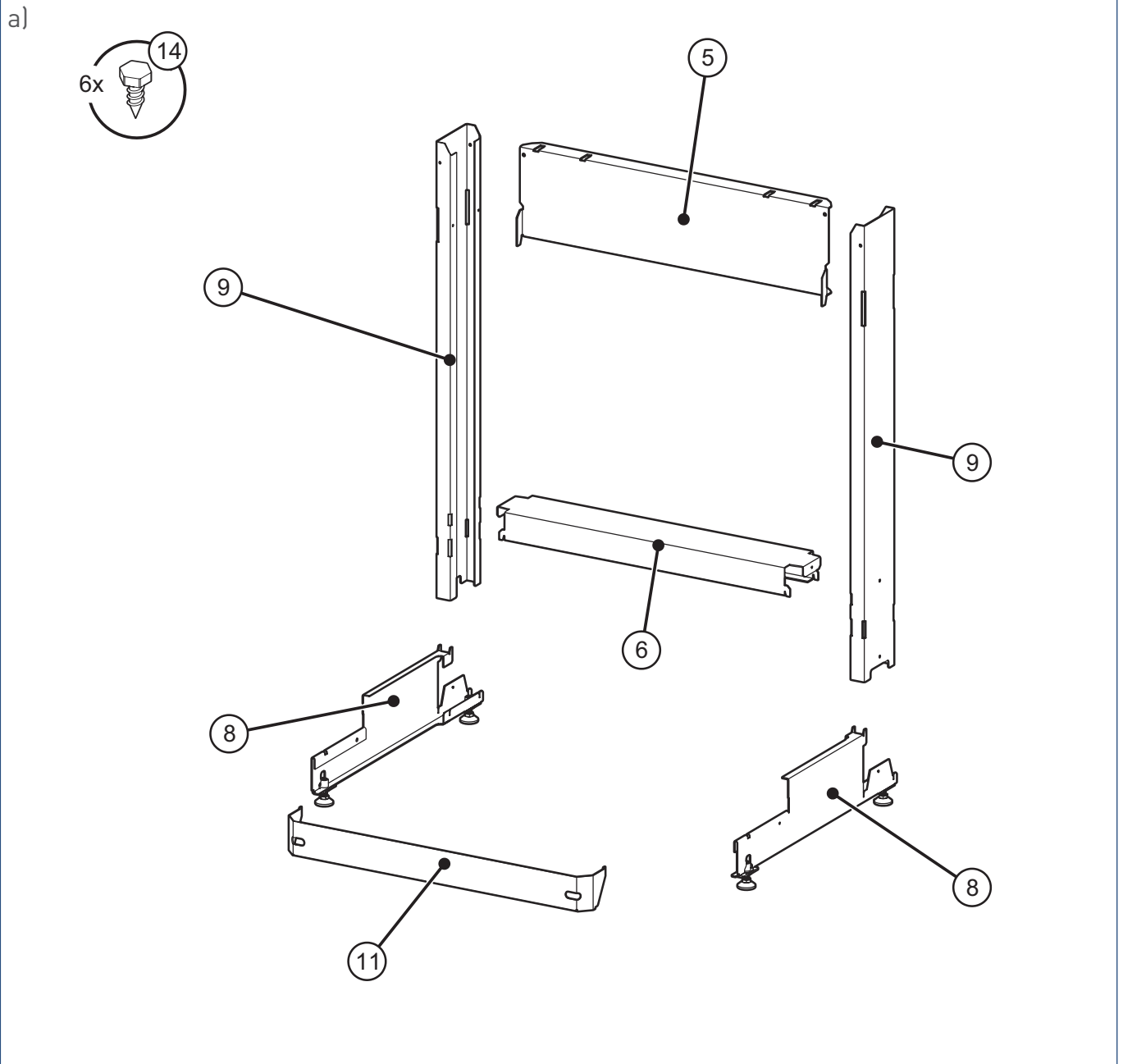
Controleer of de vloer geschikt is voor de **puntbelasting** van het frame met een gevuld voorraadvat.

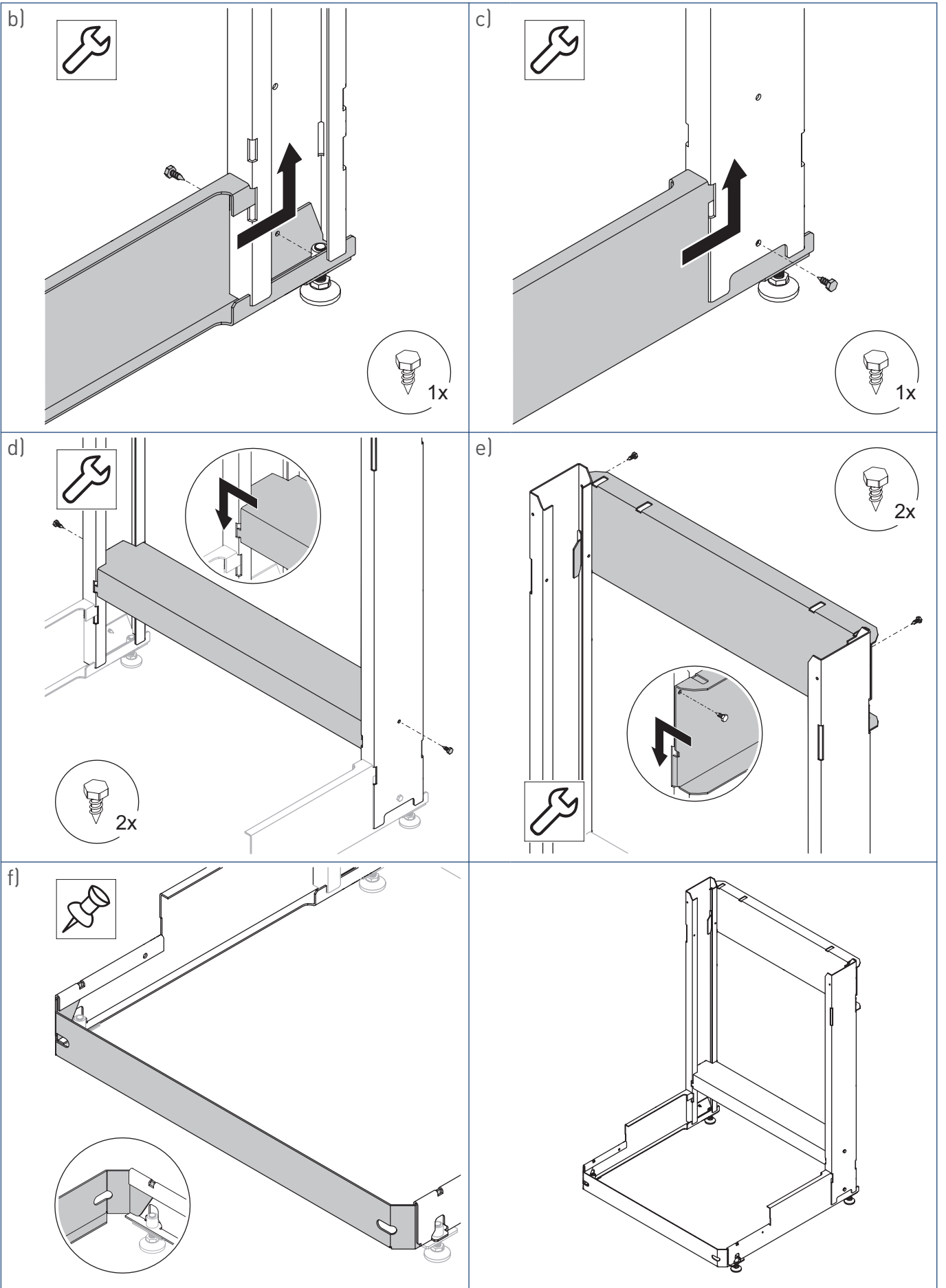
4. Montage






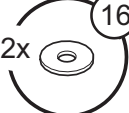

Gevaar voor scherpe elementen

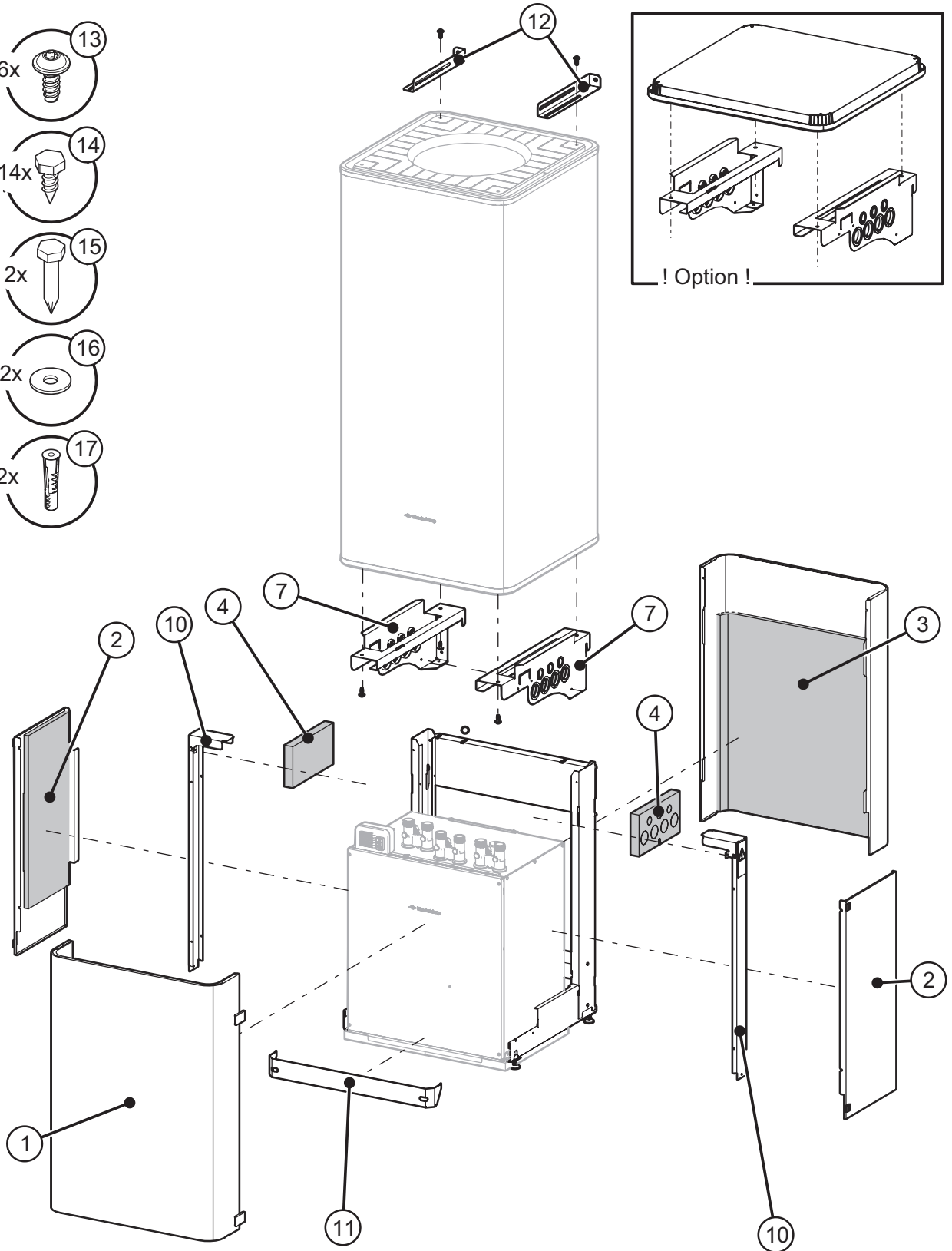
Draag snijvaste handschoenen.





g)

- 6x  13
- 14x  14
- 2x  15
- 2x  16
- 2x  17

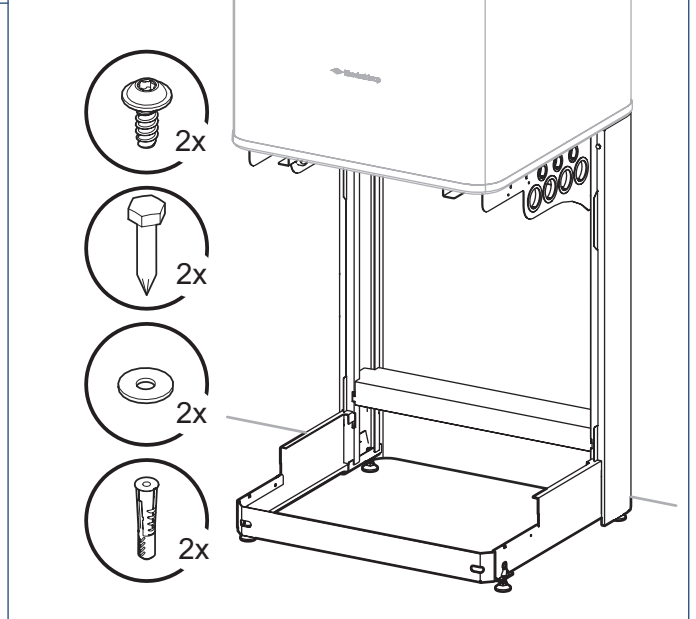
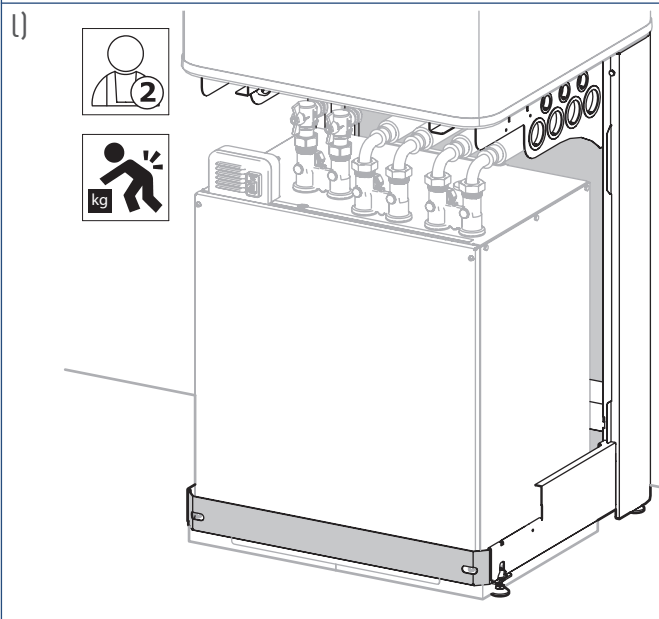
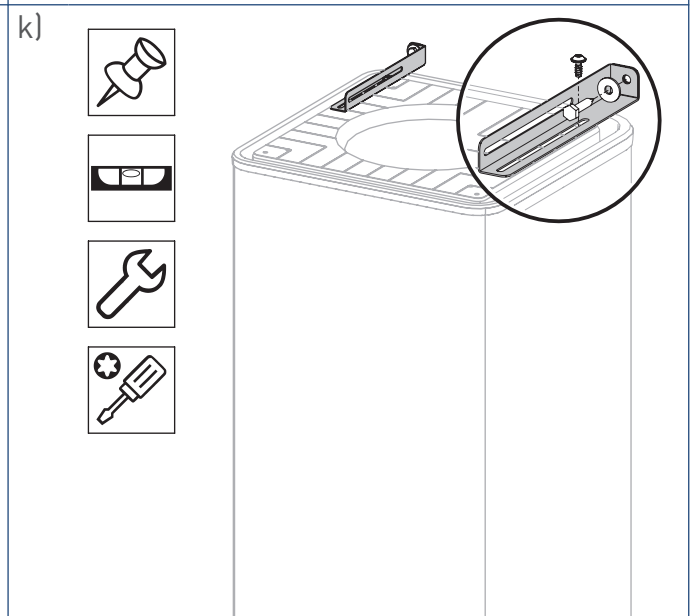
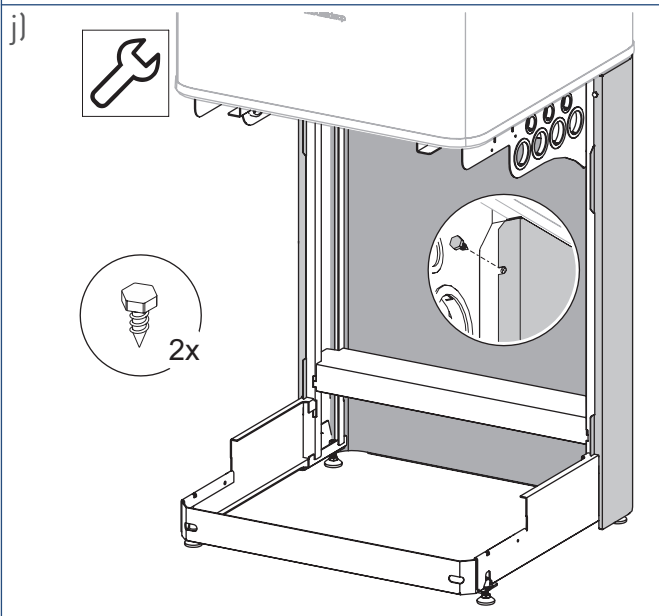
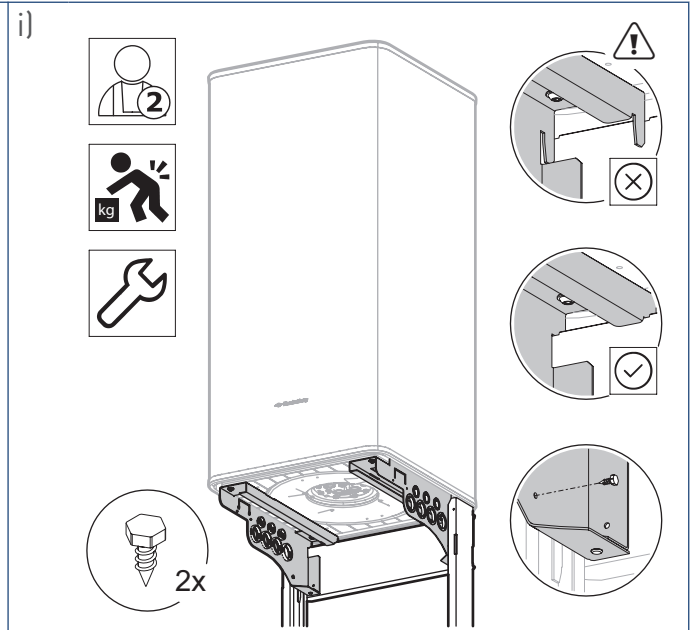
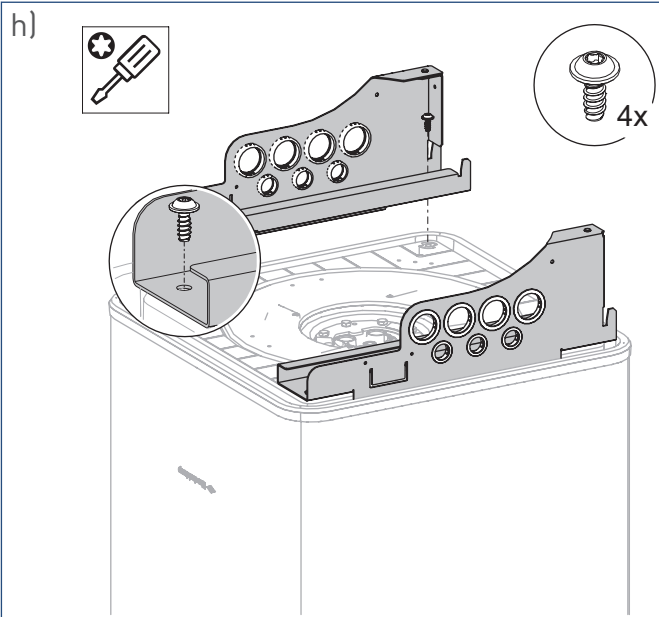


 **Let op!**

Gebruik een tilhulp indien het tillen te zwaar is voor 2 personen.

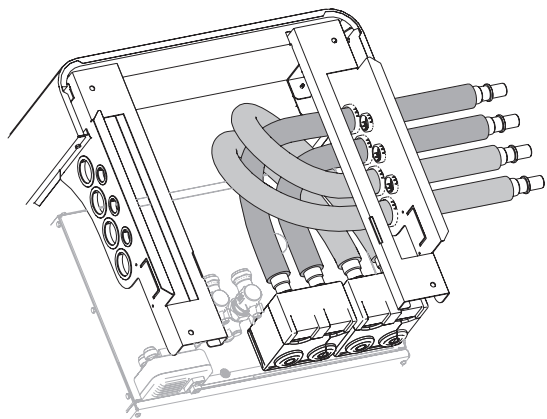
 **Let op!**

Het **Bovenpaneel 3G** alleen toepassen wanneer de **WPU Omkasting 3G** vrijstaand, zonder **WPV voorraadvat**, wordt geplaatst.

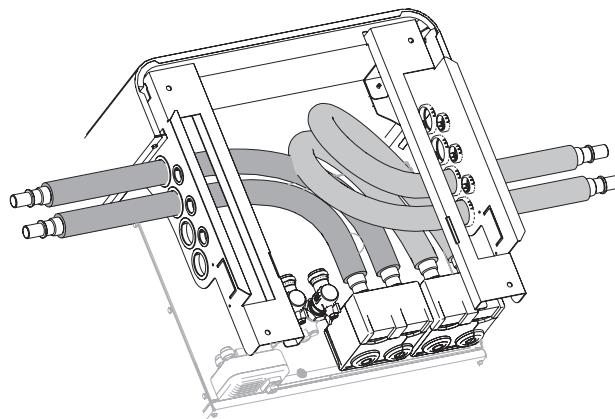


m) Flexibele slangen cv en bron

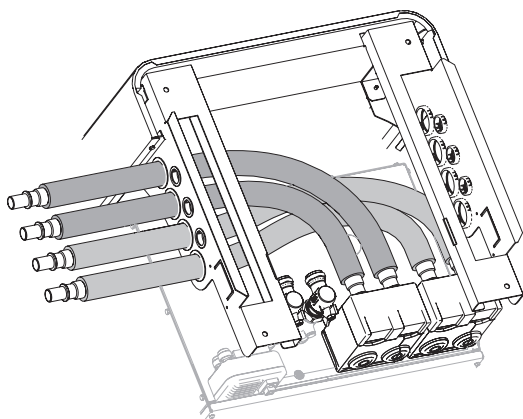
Kies een configuratie voor het aansluiten van de flexibele cv- en bronslangen.



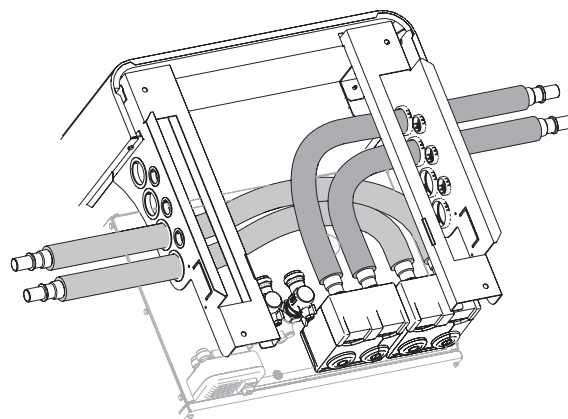
CONFIGURATIE 1 | Cv rechts + Bron rechts



CONFIGURATIE 2 | Cv links + Bron rechts



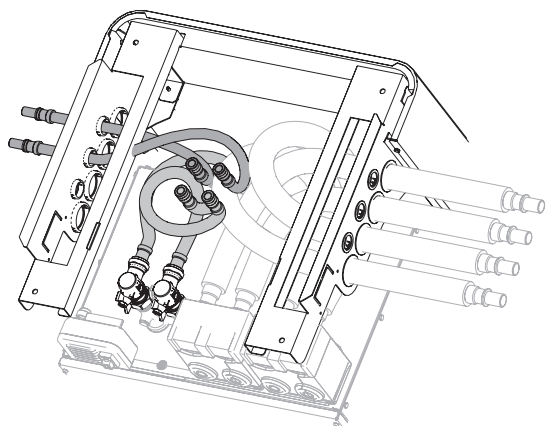
CONFIGURATIE 3 | Cv links + Bron links



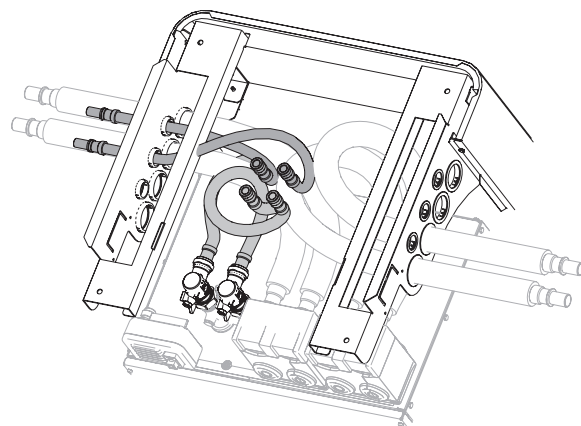
CONFIGURATIE 4 | Cv rechts + Bron links

n) Flexibele slangen tapwater

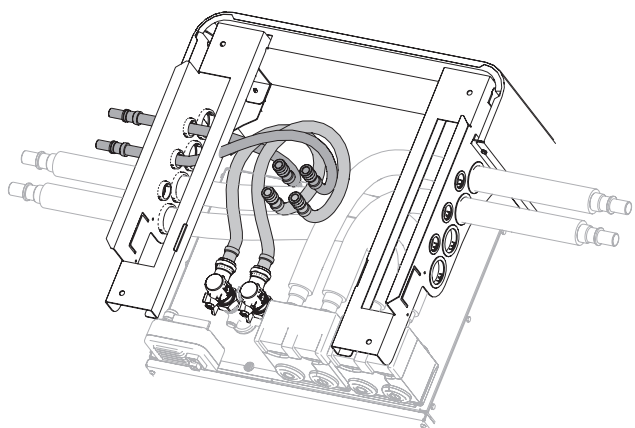
Kies een configuratie voor het aansluiten van de flexibele tapwaterslangen.



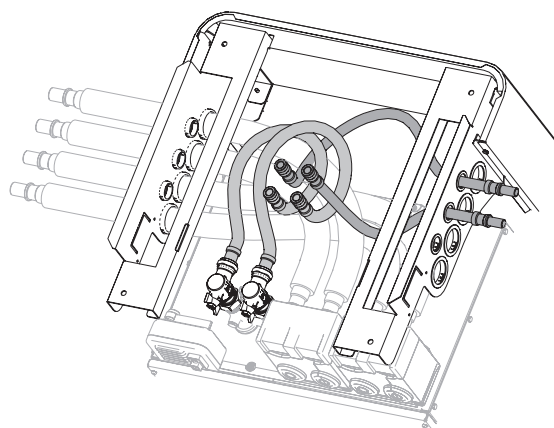
CONFIGURATIE 5 | Tapwater links + Cv rechts + Bron rechts



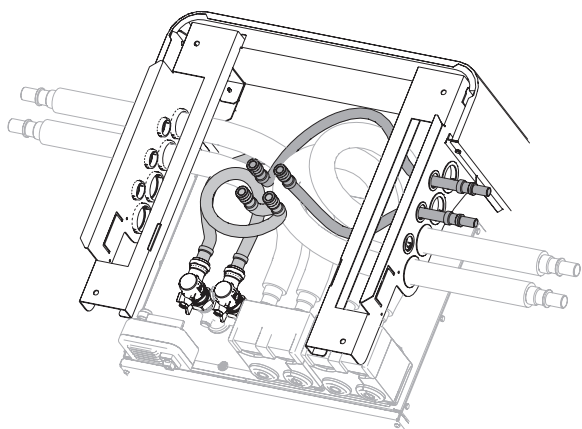
CONFIGURATIE 6 | Tapwater links + Cv links + Bron rechts



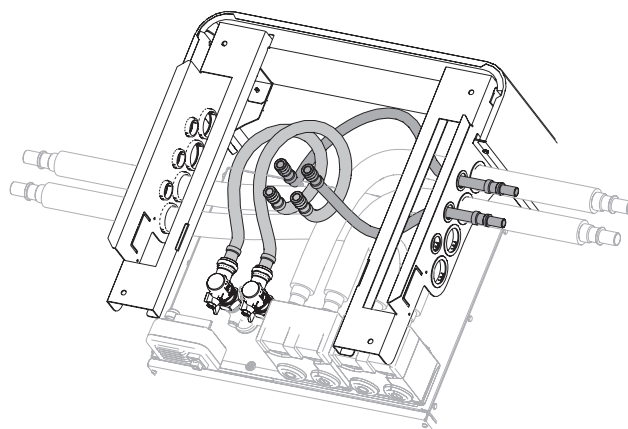
CONFIGURATIE 7 | Tapwater links + Cv rechts + Bron links



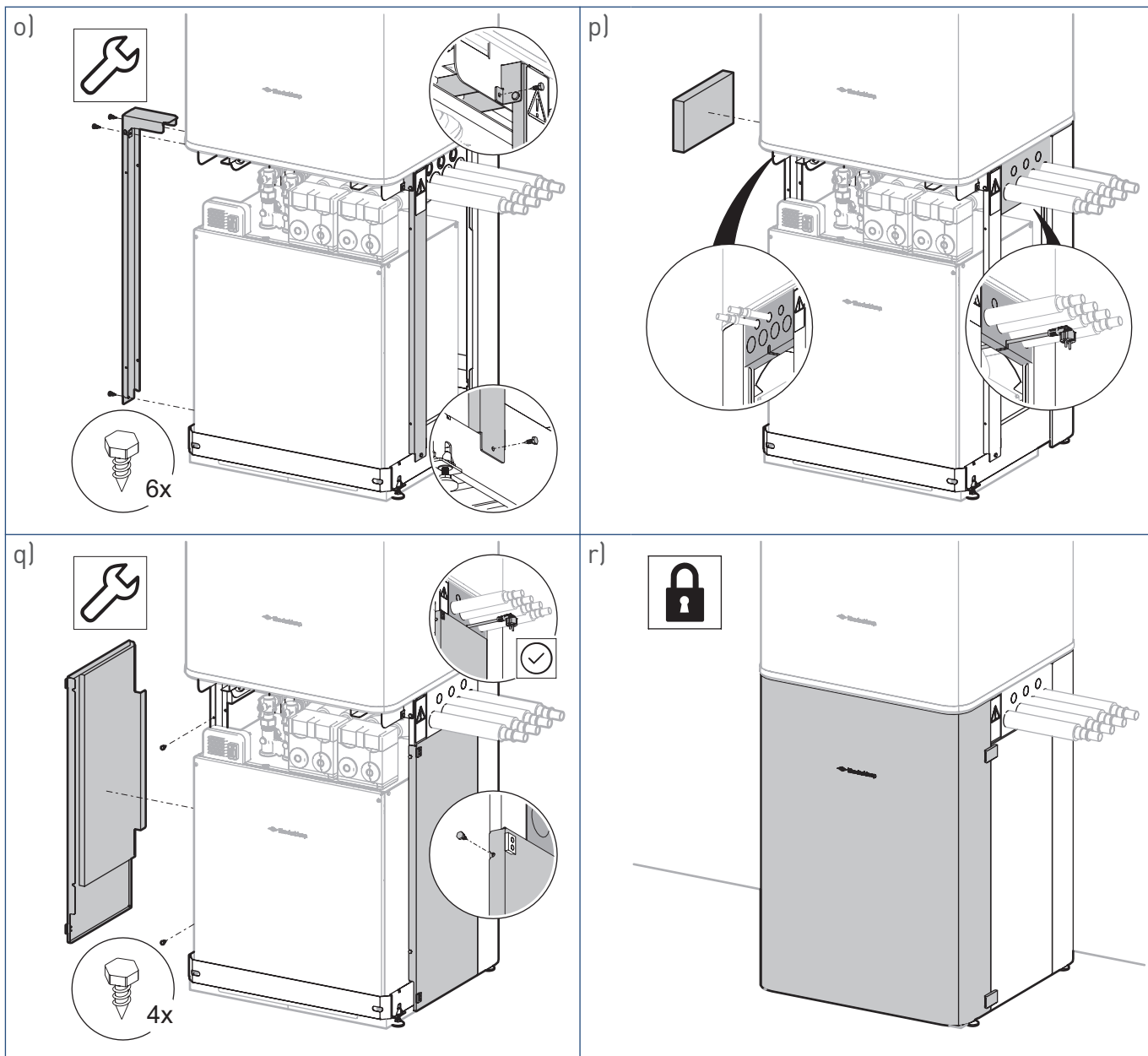
CONFIGURATIE 8 | Tapwater rechts + Cv links + Bron links



CONFIGURATIE 9 | Tapwater rechts + Cv links + Bron rechts



CONFIGURATIE 10 | Tapwater rechts + Cv rechts + Bron links



! Let op!
 Het voorraadvat mag pas met water gevuld worden als alle stappen zijn uitgevoerd.

Nederland

E info@ithodaalderop.nl
 I www.ithodaalderop.nl

Consument

Raadpleeg uw installateur of serviceorganisatie.
 I www.ithodaalderop.nl/dealerlocator

Professional | Technische helpdesk

T 088 427 57 70
 E idsupport@ithodaalderop.nl

België

E info@ithodaalderop.be
 I www.ithodaalderop.be

Consument / Professional

T 02 207 96 30

Alleen serviceaanvragen

E service@ithodaalderop.be