

# Technisch specificatieblad

## Stalen bocht met zwarte poedercoating, met schroefdraad

Artikelnr. 2046795



90°-bocht voor installatiebuis conform NEN-EN-IEC 61386-1 met draadeinden conform NEN-EN-IEC 60423. Met braamvrije binnenwand.  
Per buisbocht is al een verbindingsmof opgeschroefd.

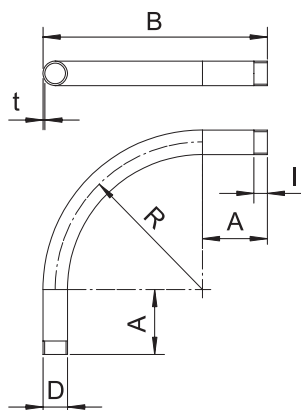


**St** Staal  
**PE50** PES50 - polyester / epoxy

### Stamgegevens

Bestelnr.	2046795
Type	SBNM25 SW
Dimensie	M25x1,5
Kleur	diepzwart
RAL-nummer	9005
Materiaal	staal
Materiaal-afk.	St
Oppervlak	PES50 - polyester / epoxy
Oppervlak volgens DIN	DIN EN 12329
Oppervlak afk.	PE50
Kleinste verkoop-eenheid (VG)	25 Stuk
Gewicht	33,00 kg/100 st.

### Technische gegevens



Afmeting A	68,00 mm
Afmeting B	190,00 mm
Afmeting D	25,00 mm
Afmeting M	M25
Afmeting R	110,00 mm
Afmeting t	1,60 mm
Afmeting l	18,00 mm
Uitvoering	Schroefdraad
Schroefdraad	M25x1,5
Afmetingen	25
Voor buisdiameter nominaal	25,00 mm
Flexibel	<input type="checkbox"/>
Halogeenvrij	<input type="checkbox"/>
Met inspectieopening en deksel	<input type="checkbox"/>
Met mof	<input checked="" type="checkbox"/>
Oppervlak gepolijst	<input type="checkbox"/>
Oppervlak geborsteld	<input type="checkbox"/>
Hoek van de bocht	90,00 °
Tweedelig	<input type="checkbox"/>