

**Kabel-Temperatursensor mit Montageflansch**

Zur Temperaturmessung in Kanälen. Mit Sonde 100/200 mm aus nicht rostendem Stahl und PVC-Kabel.


**Typenübersicht**

Typ	Ausgangssignal	Kabellänge	Sondenlänge	Sondendurchmesser
01CT-1ALF	Pt100	2 m	100 mm	6 mm
01CT-1APF	Pt100	2 m	200 mm	6 mm
01CT-1BLF	Pt1000	2 m	100 mm	6 mm
01CT-1BPF	Pt1000	2 m	200 mm	6 mm
01CT-1CLF	Ni1000	2 m	100 mm	6 mm
01CT-1CPF	Ni1000	2 m	200 mm	6 mm
01CT-1DLF	Ni1000TK5000	2 m	100 mm	6 mm
01CT-1DPF	Ni1000TK5000	2 m	200 mm	6 mm
01CT-1LLF	NTC10k (10k2)	2 m	100 mm	6 mm
01CT-1LPF	NTC10k (10k2)	2 m	200 mm	6 mm
01CT-1QLF	NTC20k	2 m	100 mm	6 mm
01CT-1QPF	NTC20k	2 m	200 mm	6 mm

**Technische Daten**

<b>Elektrische Daten</b>	Elektrischer Anschluss	Kabel 2 m, 2-Draht
<b>Funktionsdaten</b>	Anwendung	Luft
	Ausgangssignal passiv Temperatur	Pt100 Pt1000 Ni1000 Ni1000TK5000 NTC10k (10k2) NTC20k
<b>Messdaten</b>	Messwerte	Temperatur
<b>Spezifikation Temperatur</b>	Messbereich	-35...100°C [-30...210°F]
	Messstrom	Pt100: <1 mA @ 0°C [32°F] Pt1000: <0.3 mA @ 0°C [32°F] Ni1000: <0.3 mA @ 0°C [32°F] Ni1000TK5000: <0.3 mA @ 0°C [32°F] NTC10k (10k2): <2 mA @ 25°C [77°F] NTC20k: <0.5 mA @ 25°C [77°F]

**Technische Daten**

<b>Spezifikation Temperatur</b>	Genauigkeit Temperatur passiv	Passive Sensoren je nach verwendetem Typ Pt.. : Class B, $\pm 0.3^{\circ}\text{C}$ @ $0^{\circ}\text{C}$ [ $\pm 0.5^{\circ}\text{F}$ @ $32^{\circ}\text{F}$ ] Ni.. : $\pm 0.4^{\circ}\text{C}$ @ $0^{\circ}\text{C}$ [ $\pm 0.7^{\circ}\text{F}$ @ $32^{\circ}\text{F}$ ] NTC... : $\pm 0.2^{\circ}\text{C}$ @ $25^{\circ}\text{C}$ [ $\pm 0.35^{\circ}\text{F}$ @ $77^{\circ}\text{F}$ ]
	Zeitkonstante $\tau$ (63%) in der Wasserleitung	Mit Tauchhülse A-22P-A.. und Wärmeleitpaste Typisch 7 s mit Tauchhülse Messing Typisch 9 s mit Tauchhülse nicht rostender Stahl
	Zeitkonstante $\tau$ (63%) im Luftkanal	Typisch 155 s @ 0 m/s Typisch 35 s @ 3 m/s
<b>Sicherheitsdaten</b>	Schutzklasse IEC/EN	III, Schutzkleinspannung (PELV)
	Stromquelle UL	Class 2 Supply
	Schutzart IEC/EN	IP67
	Schutzart NEMA/UL	NEMA 4X
	Zertifizierung IEC/EN	IEC/EN 60730-1
	Qualitätsstandard	ISO 9001
	Wirkungsweise	Typ 1
	Bemessungsschossspannung Speisung	0.8 kV
	Method of mounting control	Aufputzmontiert
	Verschmutzungsgrad	3
	Umgebungsfeuchte	Max. 95% RH, nicht kondensierend
	Umgebungstemperatur	$-35...100^{\circ}\text{C}$ [ $-30...210^{\circ}\text{F}$ ]
	Mediumtemperatur	$-35...100^{\circ}\text{C}$ [ $-30...210^{\circ}\text{F}$ ]

**Sicherheitshinweise**


Dieses Gerät ist für die Anwendung in stationären Heizungs-, Lüftungs- und Klimaanlage konzipiert und darf nicht für Anwendungen ausserhalb des spezifizierten Einsatzbereichs verwendet werden. Unbefugte Anpassungen sind verboten. Das Produkt darf nicht zusammen mit Geräten verwendet werden, die im Fall einer Störung eine Gefahr für Menschen, Tiere oder Sachen darstellen.

Vor der Montage sicherstellen, dass die gesamte Spannungsversorgung unterbrochen ist. Nicht an stromführende/in Betrieb befindliche Geräte anschliessen.

Die Installation hat durch autorisiertes Fachpersonal zu erfolgen. Hierbei sind die gesetzlichen und behördlichen Vorschriften einzuhalten.

Das Gerät enthält elektrische und elektronische Komponenten und darf nicht als Haushaltsmüll entsorgt werden. Die örtliche und aktuell gültige Gesetzgebung ist zu beachten.

**Anmerkungen**
**Anmerkungen zu Sensoren allgemein**

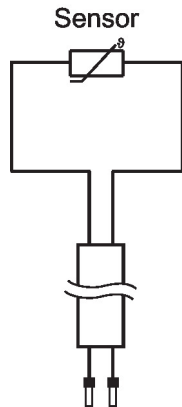
Bei passiven Sensoren in Zweileiter-Ausführung kann infolge der Eigenerwärmung die Messgenauigkeit beeinflusst werden. Daher sollte der Versorgungsstrom nicht über den in diesem Datenblatt angegebenen Werten für den Messstrom liegen.

Bei Verwendung von langen Anschlussleitungen (abhängig vom verwendeten Drahtquerschnitt) muss der Leitungswiderstand berücksichtigt werden. Je niederohmiger der verwendete Sensor ist, desto grösser wirkt sich der Leitungswiderstand auf die Messung aus, denn er erzeugt einen Offset.

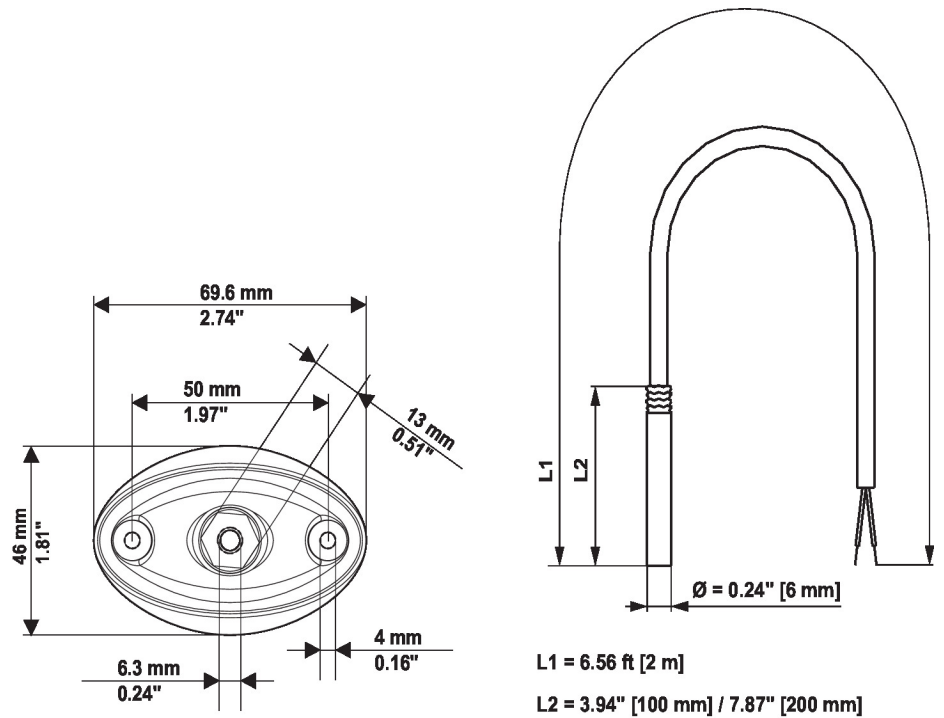
**Mitgelieferte Teile**

Beschreibung	Typ
Montageflansch für Sensorrohr 6 mm, bis max. $120^{\circ}\text{C}$ [ $248^{\circ}\text{F}$ ], Kunststoff	A-22D-A03

## Anschlusschema



## Abmessungen



Typ	Sondenlänge	Gewicht
01CT-1ALF	100 mm	0.070 kg
01CT-1APF	200 mm	0.075 kg
01CT-1BLF	100 mm	0.070 kg
01CT-1BPF	200 mm	0.075 kg
01CT-1CLF	100 mm	0.070 kg
01CT-1CPF	200 mm	0.075 kg
01CT-1DLF	100 mm	0.070 kg
01CT-1DPF	200 mm	0.075 kg
01CT-1LLF	100 mm	0.070 kg
01CT-1LPF	200 mm	0.075 kg
01CT-1QLF	100 mm	0.070 kg
01CT-1QPF	200 mm	0.075 kg

**Weiterführende Dokumentationen**

- Installationsanleitungen
- Widerstandskennlinien