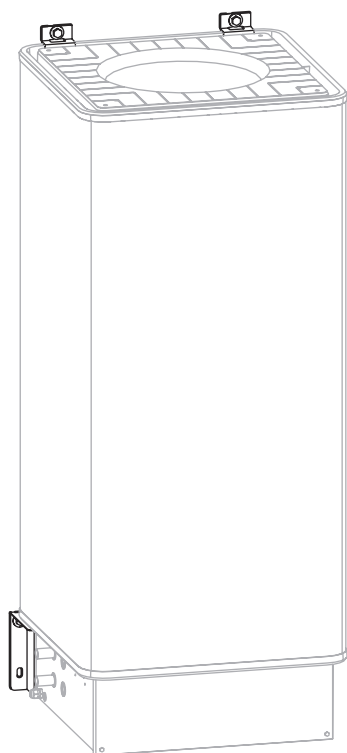


## Handleiding

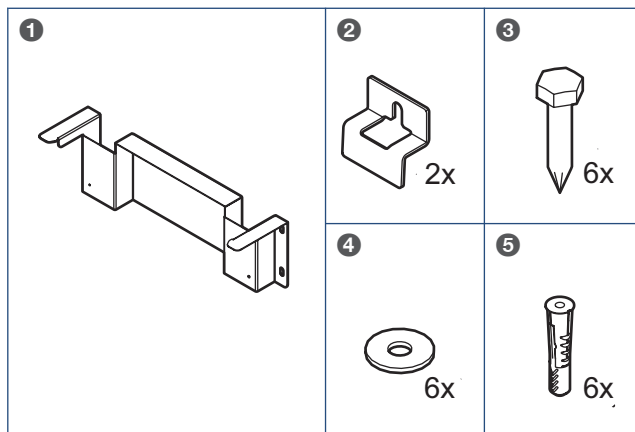


### 1. Leveringsomvang

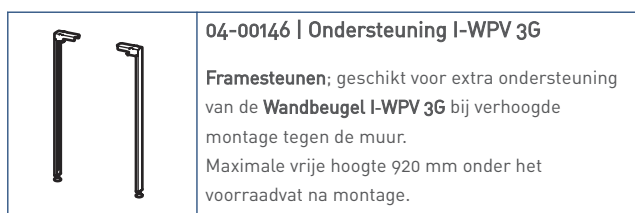
- |   |                                  |
|---|----------------------------------|
| 1 | Wandbeugel                       |
| 2 | Muurhaak                         |
| 3 | Zeskant houtdraadbout ELVZ 10x50 |
| 4 | Sluitring ELVZ M10x30            |
| 5 | DuoPower plug 12x60              |

**! Let op!**

Meld beschadigingen en/of ontbrekende onderdelen bij uw verkooppunt.

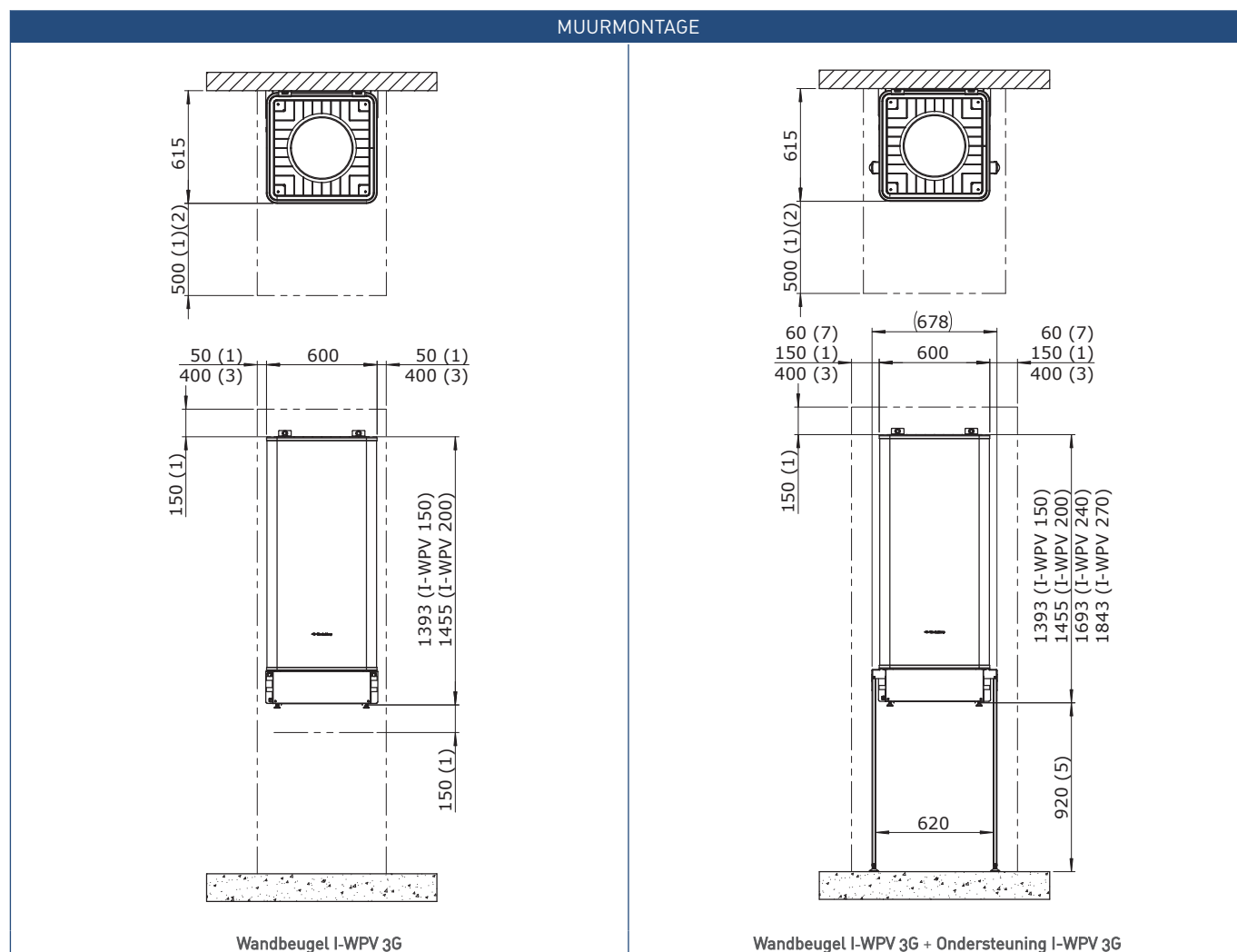


### 2. Accessoires



*Accessoires geschikt voor alle I-WPV 3G voorraadvaten, tenzij anders vermeld.*

### 3. Afmetingen



1) Minimaal benodigde vrije ruimte voor installatie en service.

2) Bij inbouw mag deze afmeting minimaal 50 mm zijn, waarbij het toestel altijd bereikbaar moet blijven voor service.

3) Geadviseerde minimale vrije ruimte bij het links of rechts aansluiten van de bron, cv of tapwater. Bij voorkeur aan één zijde.

5) Maximale montagehoogte; framesteunen naar wens in te korten.

7) Minimaal benodigde vrije ruimte alleen wanneer de haakse steunen vooraf gemonteerd zijn.



**Let op!**

Muurmontage zonder ondersteuning niet geschikt voor de WPV 240L/270L.



**Let op!**

Alleen monteren op een vaste wand :  
 Beton  $\geq$  C20/25 | Volle baksteen  $\geq$  Mz 12 |  
 Volle kalkzandsteen  $\geq$  KS 12

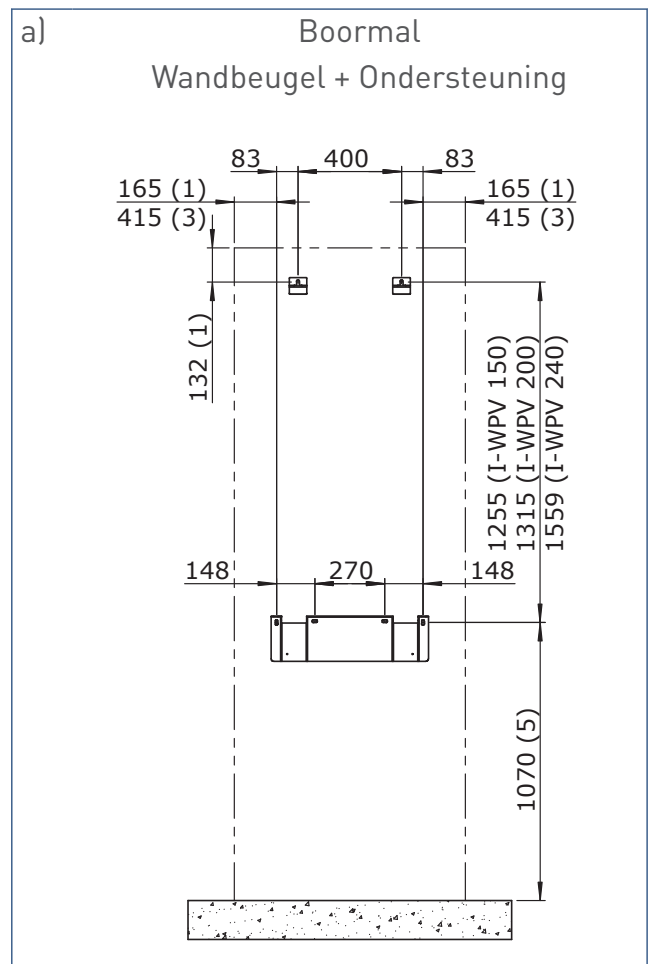
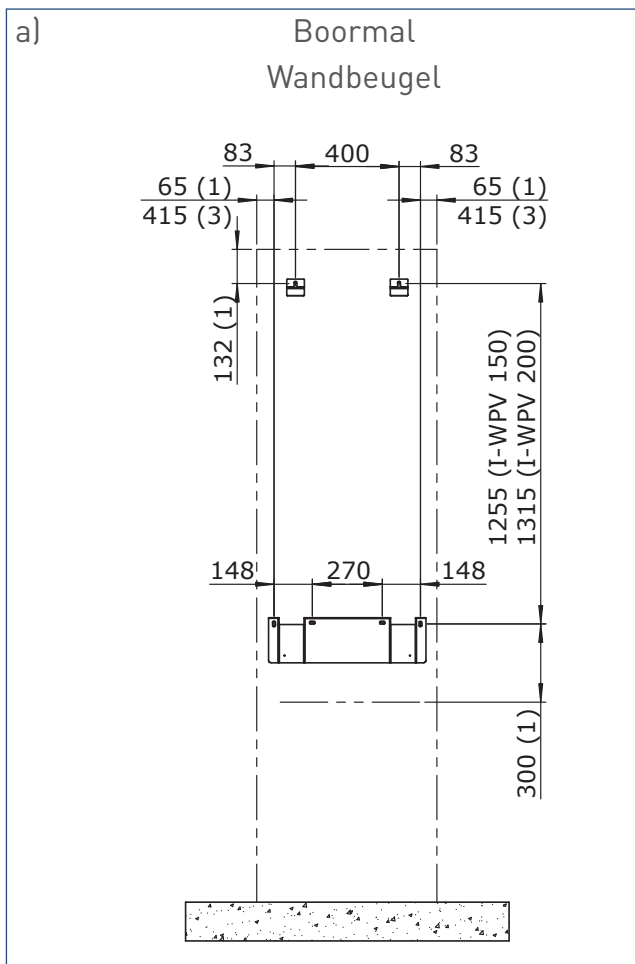
## 4. Montage



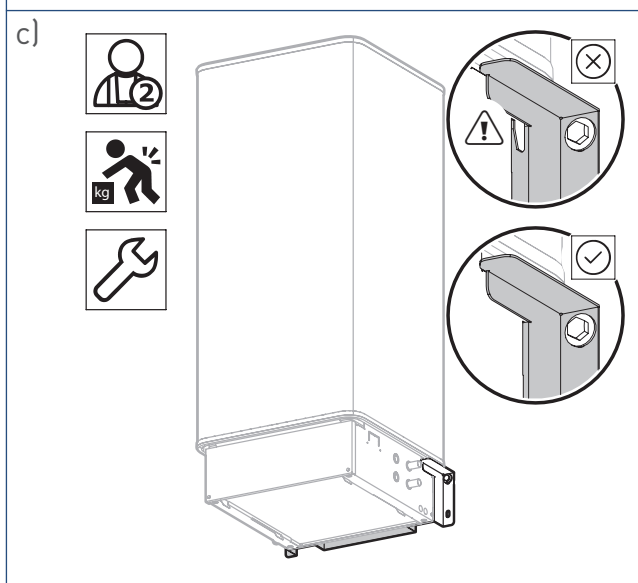
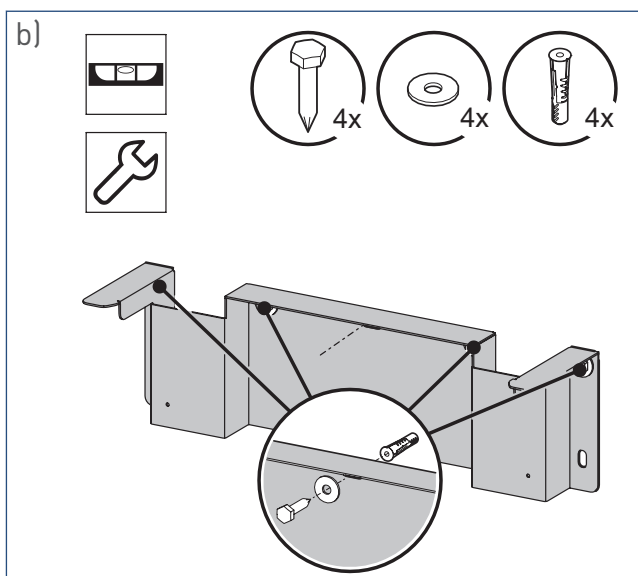
**Gevaar voor scherpe elementen**

Draag snijvaste handschoenen.

Gebruik de boormal die past bij uw montage.

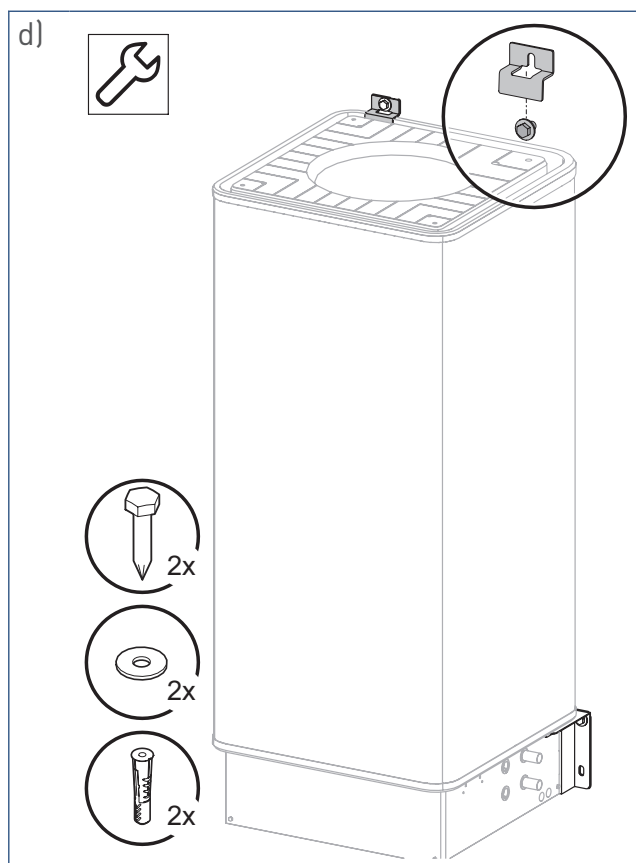


Verklaring voetnoten; zie *Afmetingen op pagina 2.*



**!** Let op!

Gebruik een tilhulp indien het tillen te zwaar is voor 2 personen.



**!** Let op!

Het voorraadvat mag pas met water gevuld worden als alle stappen zijn uitgevoerd.

#### Nederland

E [info@ithodaalderop.nl](mailto:info@ithodaalderop.nl)  
I [www.ithodaalderop.nl](http://www.ithodaalderop.nl)

#### Consument

Raadpleeg uw installateur of serviceorganisatie.  
I [www.ithodaalderop.nl/dealerlocator](http://www.ithodaalderop.nl/dealerlocator)

#### Professional | Technische helpdesk

T 088 427 57 70  
E [idsupport@ithodaalderop.nl](mailto:idsupport@ithodaalderop.nl)

#### België

E [info@ithodaalderop.be](mailto:info@ithodaalderop.be)  
I [www.ithodaalderop.be](http://www.ithodaalderop.be)

#### Consument / Professional

T 02 207 96 30

#### Alleen serviceaanvragen

E [service@ithodaalderop.be](mailto:service@ithodaalderop.be)