

Merk AXOR  
 Artikelnaam **AXOR ShowerSolutions** hoofddouche 300 2jet plafond-opbouw  
 Art.nr. 35305000  
 Oppervlakte chroom  
 Netto prijs 1.808,78 EUR

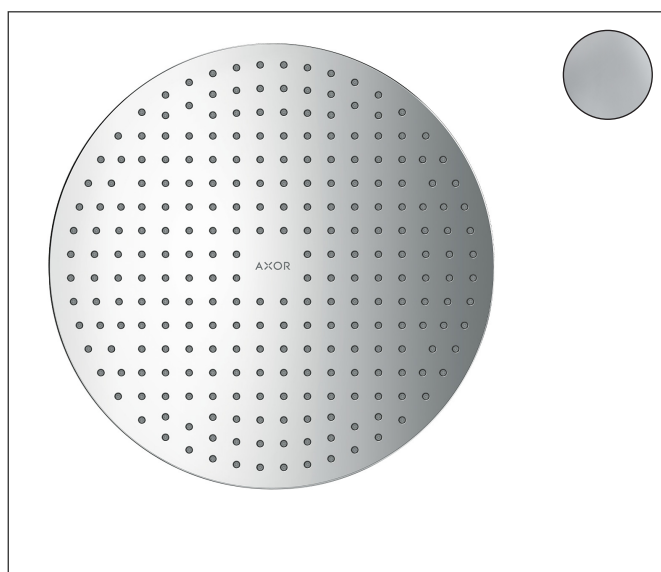


reddot winner 2020



reddot winner 2021

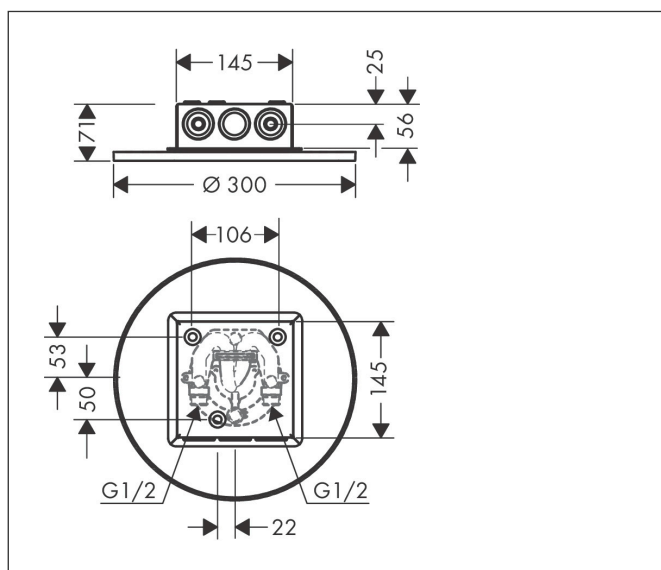
## Product foto



## Kenmerken

- diameter straalplaat 300 mm
- PowderRain, Intense PowderRain
- doorstroomhoeveelheid PowderRain-straal bij 3 bar: 17 l/min
- doorstroomhoeveelheid Intense PowderRain bij 3 bar: 15 l/min
- functie van: 11 l/min
- maximale doorstroomhoeveelheid bij 3 bar: 17 l/min
- dynamische straalnoppen komen pas tevoorschijn bij gebruik
- afdekplaat van metaal
- plafonddouche afneembaar voor reiniging
- aansluiting: inbouwdeel

## Maat tekeningen



## Technologie




## Straalsoorten



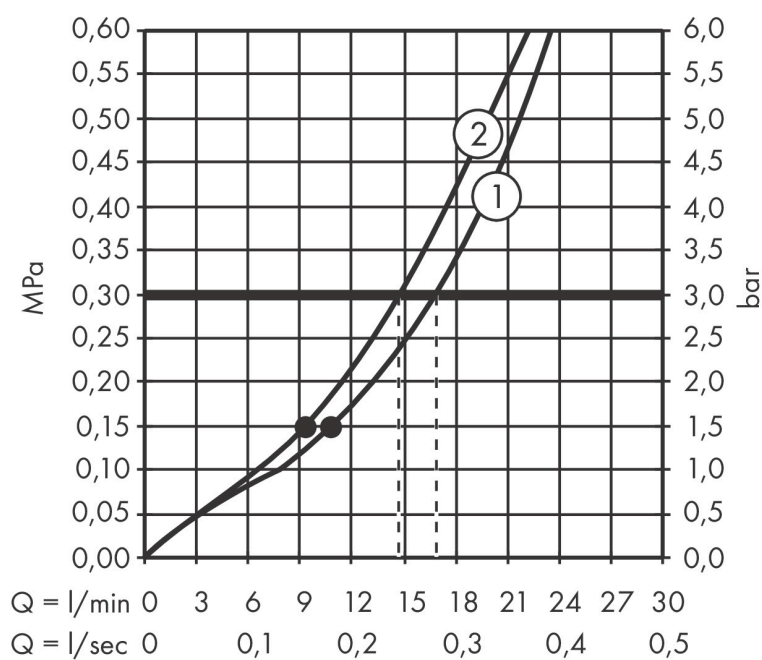
Merk	AXOR
Artikelnaam	<b>AXOR ShowerSolutions</b> hoofddouche 300 2jet plafond-opbouw
Art.nr.	35305000
Oppervlakte	chrom
Netto prijs	1.808,78 EUR

## Benodigde onderdelen

Product foto	Artikelnaam	Art.nr.	Prijs
	AXOR AXOR ShowerSolutions inbouwdeel voor hoofddouche plafond-opbouw	35363180	133,53

Merk AXOR  
 Artikelnaam **AXOR ShowerSolutions** hoofddouche 300 2jet plafond-opbouw  
 Art.nr. 35305000  
 Oppervlakte chroom  
 Netto prijs 1.808,78 EUR

## Stroomschema

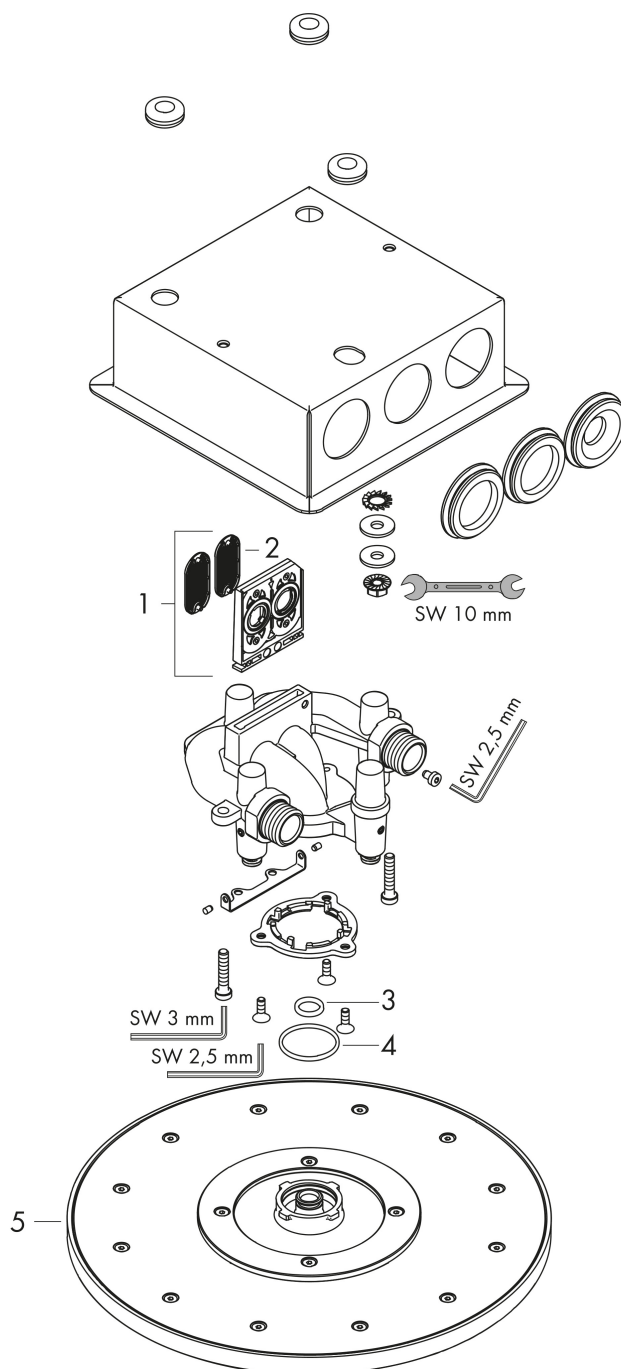


De verbruikswaarden werden in overeenstemming met de praktijk met de bijbehorende armaturen (thermostaat/mengkraan/inbouwventiel) gemeten.



Merk	AXOR
Artikelnaam	<b>AXOR ShowerSolutions</b> hoofddouche 300 2jet plafond-opbouw
Art.nr.	35305000
Oppervlakte	chrom
Netto prijs	1.808,78 EUR

## Explosietekening voor bouwjaar: >02/19



Merk AXOR  
Artikelnaam **AXOR ShowerSolutions** hoofddouche 300 2jet plafond-opbouw  
Art.nr. 35305000  
Oppervlakte chroom  
Netto prijs 1.808,78 EUR

---

## Onderdelen voor bouwjaar: >02/19

Pos	Beschrijving	Art.nr.	Prijs
1	service eenheid	93423000	78,40
2	zeef	93402000	10,40
3	O-ring 11x2	98127000	3,00
4	O-Ring 28x2	98194000	3,00
5	Hoofddouche	93459000	694,30
5	Hoofddouche	93453000	994,20