

Handleiding

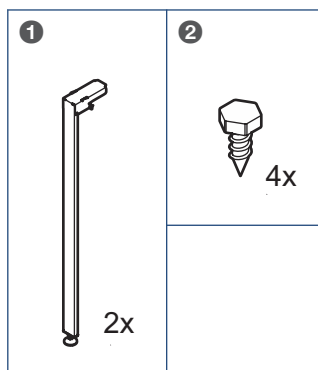


1. Leveringsomvang

- 1 Steun haaks + Stelvoet Ø30-M8
- 2 Schroef 4.8x13 ZPB HXSCR EV

 **Let op!**

Meld beschadigingen en/of ontbrekende onderdelen bij uw verkooppunt.



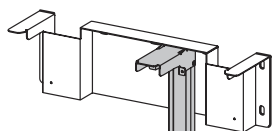
2. Montage



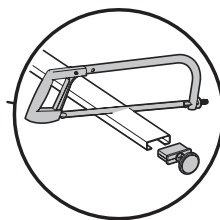
Gevaar voor scherpe elementen

Draag snijvaste handschoenen.

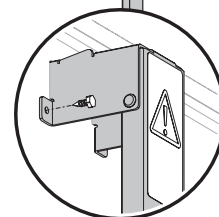
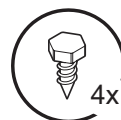
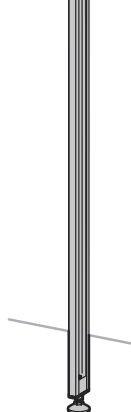
a) Voor een lagere montagehoogte zijn de framesteunen naar wens in te korten.



QUICK TIP



b)



 **Let op!**

Het voorraadvat mag pas met water gevuld worden als alle stappen zijn uitgevoerd.

Nederland

E info@ithodaalderop.nl

I www.ithodaalderop.nl

Consument

Raadpleeg uw installateur of serviceorganisatie.

I www.ithodaalderop.nl/dealerlocator

Professional | Technische helpdesk

T 088 427 57 70

E idsupport@ithodaalderop.nl

België

E info@ithodaalderop.be

I www.ithodaalderop.be

Consument / Professional

T 02 207 96 30

Alleen serviceaanvragen

E service@ithodaalderop.be