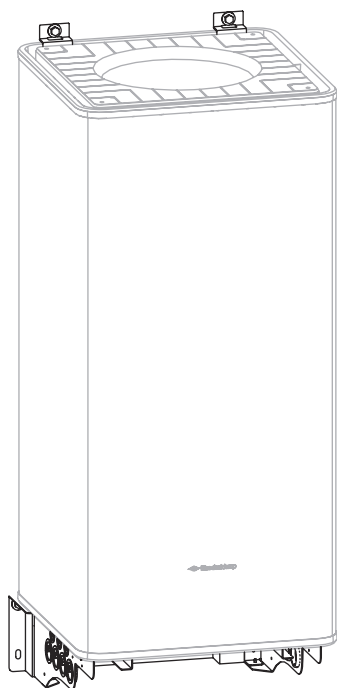


## Handleiding

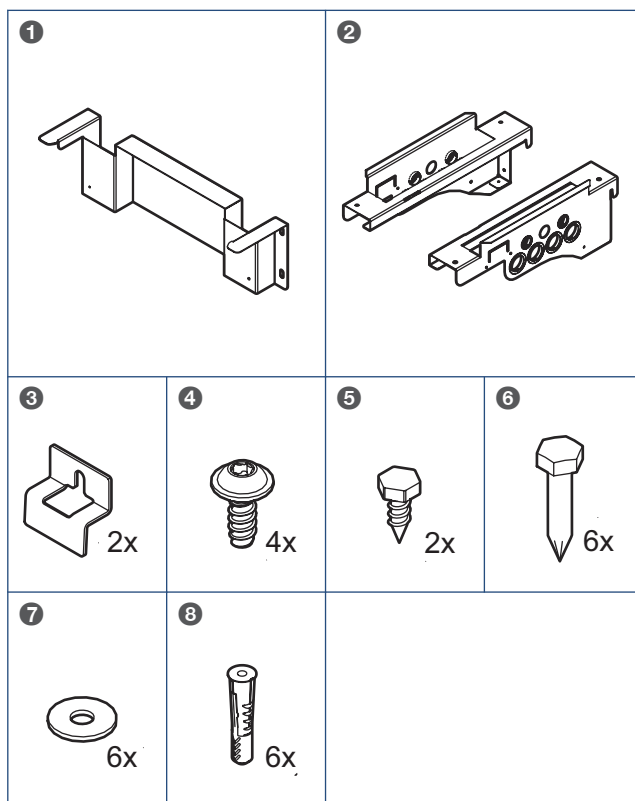
### 1. Leveringsomvang



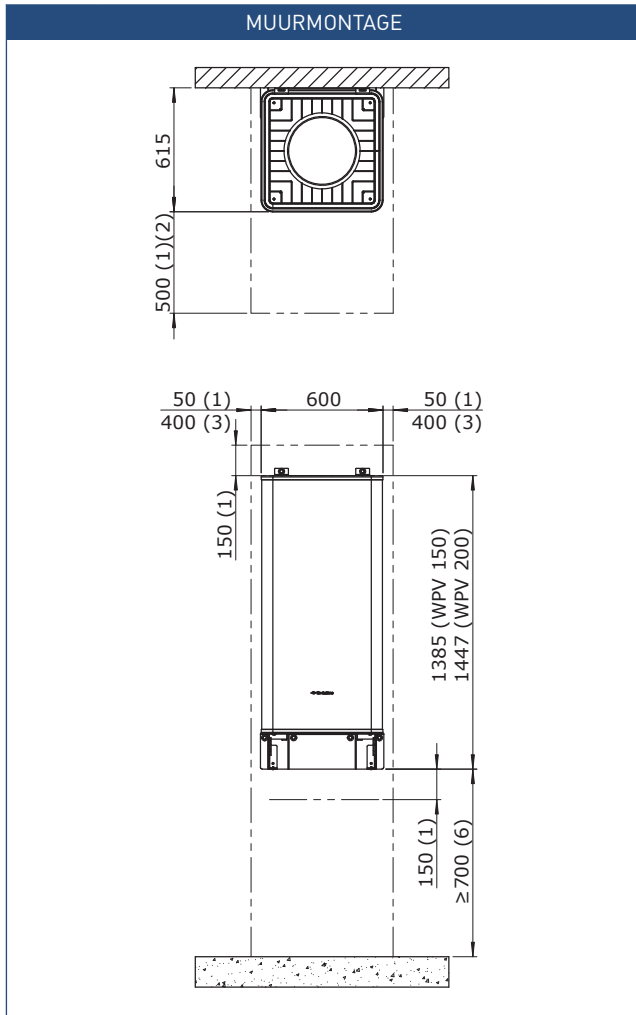
- |   |                                    |
|---|------------------------------------|
| 1 | Wandbeugel                         |
| 2 | Frame links + rechts               |
| 3 | Muurhaak                           |
| 4 | Schroef WN 5451 8x20 EJOT DELTA PT |
| 5 | Schroef 4.8x13 ZPB HXSCR EV        |
| 6 | Zeskant houtdraadbout ELVZ 10x50   |
| 7 | Sluitring ELVZ M10x30              |
| 8 | DuoPower plug 12x60                |

**! Let op!**

Meld beschadigingen en/of ontbrekende onderdelen bij uw verkooppunt.



## 2. Afmetingen



- 1) Minimaal benodigde vrije ruimte voor installatie en service.
- 2) Bij inbouw mag deze afmeting minimaal 50 mm zijn, waarbij het toestel altijd bereikbaar moet blijven voor service.
- 3) Geadviseerde minimale vrije ruimte bij het links of rechts aansluiten van de bron, cv of tapwater. Bij voorkeur aan één zijde.
- 6) Minimale montagehoogte; WPU warmtepomp onder voorraadvat.

**! Let op!**

Muurmontage zonder ondersteuning niet geschikt voor de WPV 240L/270L.

**! Let op!**

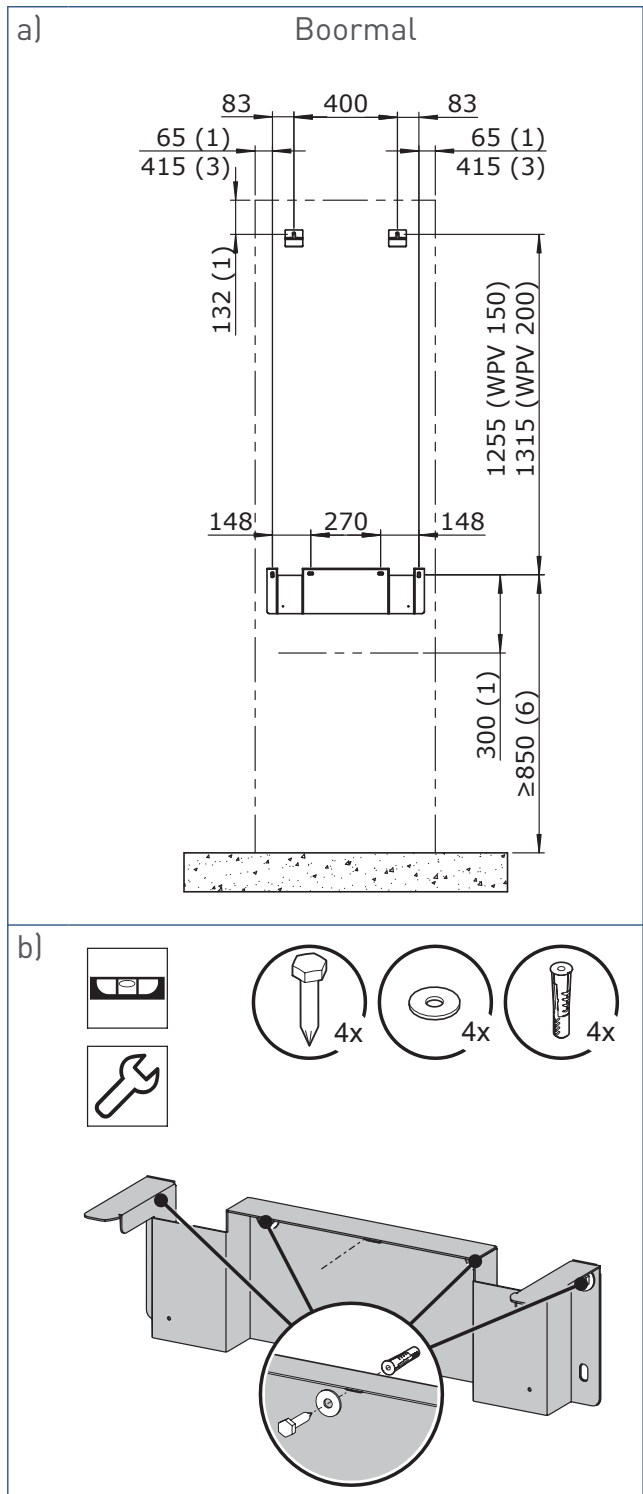
Alleen monteren op een vaste wand :  
 Beton ≥ C20/25 | Volle baksteen ≥ Mz 12 |  
 Volle kalkzandsteen ≥ KS 12

## 3. Montage

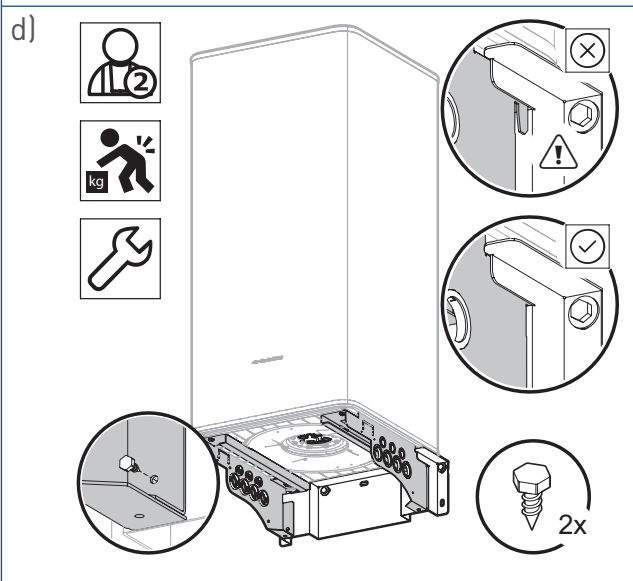
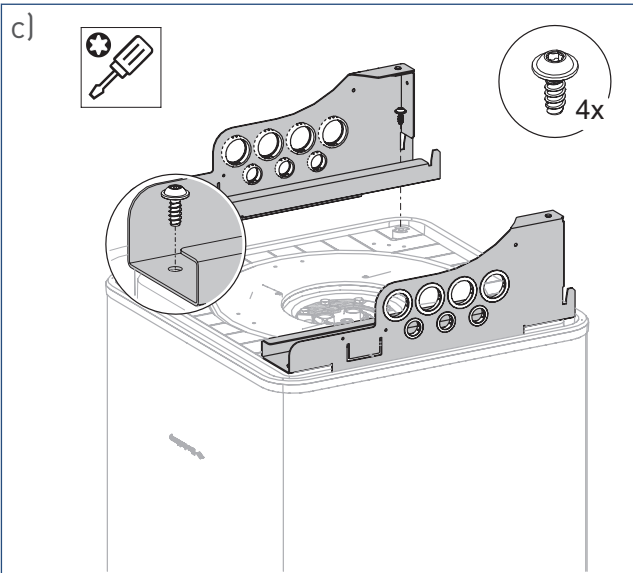


**Gevaar voor scherpe elementen**

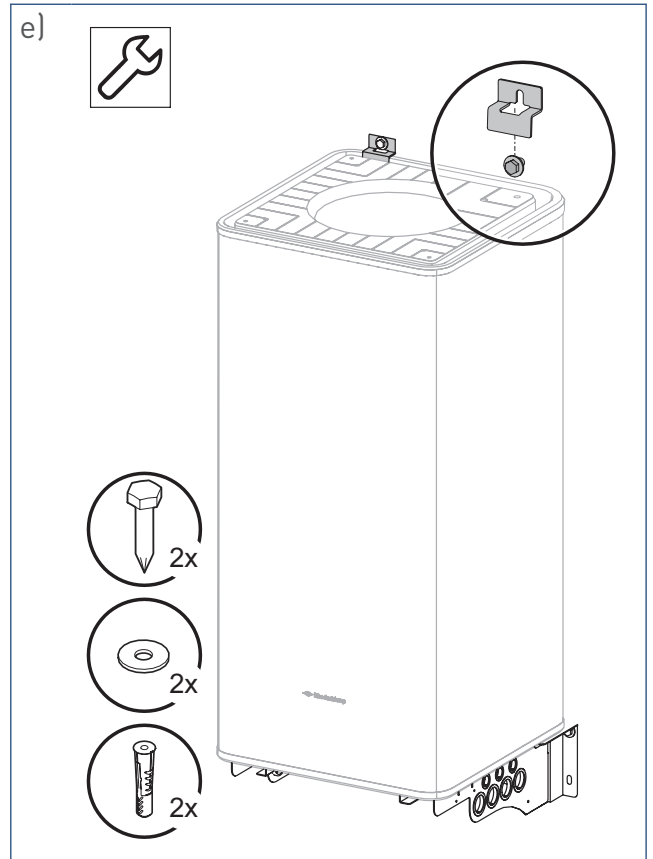
Draag snijvaste handschoenen.



Verklaring voetnoten; zie *Afmetingen* op pagina 2.



**! Let op!**  
 Gebruik een tilhulp indien het tillen te zwaar is voor 2 personen.



**! Let op!**  
 Het voorraadvat mag pas met water gevuld worden als alle stappen zijn uitgevoerd.

---

**Nederland**

E [info@ithodaalderop.nl](mailto:info@ithodaalderop.nl)  
I [www.ithodaalderop.nl](http://www.ithodaalderop.nl)

**Consument**

Raadpleeg uw installateur of serviceorganisatie.  
I [www.ithodaalderop.nl/dealerlocator](http://www.ithodaalderop.nl/dealerlocator)

**Professional | Technische helpdesk**

T 088 427 57 70  
E [idsupport@ithodaalderop.nl](mailto:idsupport@ithodaalderop.nl)

**België**

E [info@ithodaalderop.be](mailto:info@ithodaalderop.be)  
I [www.ithodaalderop.be](http://www.ithodaalderop.be)

**Consument / Professional**

T 02 207 96 30

**Alleen serviceaanvragen**

E [service@ithodaalderop.be](mailto:service@ithodaalderop.be)