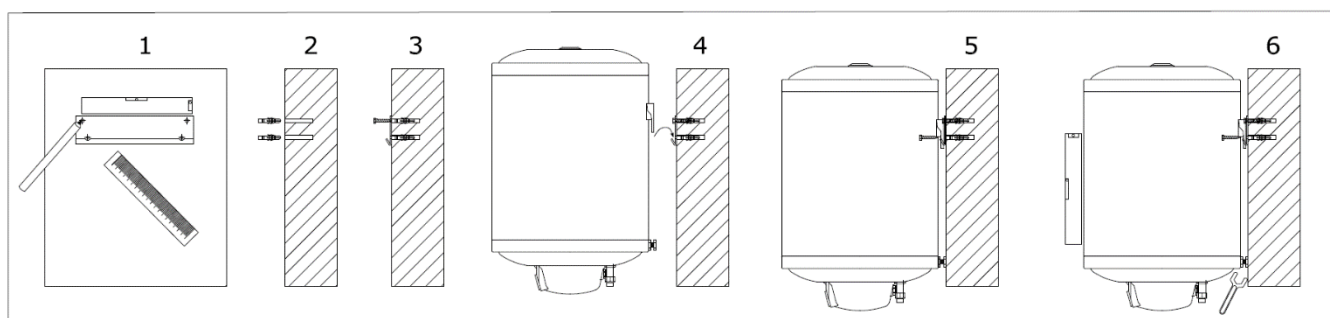


Montagehandleiding additionele montagebeugel t.b.v. Masterwatt E-Smart boiler.

De additionele montagebeugel is een extra artikel, welke er voor zorgt dat de Masterwatt E-smart boiler gemakkelijker en door één persoon kan worden gemonteerd. Hierdoor wordt kostbare tijd en moeite bespaard.

De beugel is alleen bedoeld voor de 50L, 80L en 100L modellen uit de E-Smart lijn.

Werkvolgorde:



- 1: Bepaal de gewenste positie van de boiler en teken de 4 montage gaten op de wand af.
- 2: Boor de 4 afgetekende gaten, en bevestig een geschikte plug in de gaten.
- 3: Monteer de beugel aan de wand met behulp van de 2 bovenste gaten. Gebruik hiervoor geschikt bevestigingsmateriaal, afgestemd op het gewicht en het type wand
- 4: Hang de boiler over de beugel, de montagegaten van de boiler komen overeen met de onderste gaten in de beugel.
- 5: Monteer nu ook in de onderste gaten 2 bouten om de boiler vast te zetten.
- 6: Stel de boiler met behulp van de stelschroef aan de achterzijde, zodat de boiler waterpas hangt.
- 7: Hierna kunt u de boiler verder installeren volgens de algemene handleiding van de boiler.



MASTERWATT B.V.
POSTBUS 375
2990 AJ BARENDRECHT

Tel. +31 (0)85 - 303 74 50 / www.masterwatt.nl / info@masterwatt.nl