

# Technisch specificatieblad

## Vuurverzinkte stalen bocht, met schroefdraad

Artikelnr. 2046791



90°-bocht voor installatiebuis conform NEN-EN-IEC 61386-1 met draadeinden conform NEN-EN-IEC 60423. Met braamvrije binnenwand.  
Per buisbocht is al een verbindingsmof opgeschroefd.

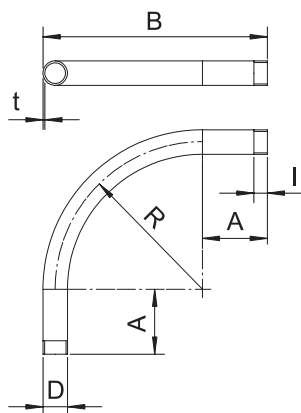


**St** Staal  
**FT** thermisch verzinkt

### Stamgegevens

Bestelnr.	2046791
Type	SBNM50 FT
Dimensie	M50x1,5
Materiaal	staal
Materiaal-afk.	St
Oppervlak	thermisch verzinkt
Oppervlak volgens DIN	DIN EN ISO 1461
Oppervlak afk.	FT
Kleinste verkoop-eenheid (VG)	5 Stuk
Gewicht	125,80 kg/100 st.

### Technische gegevens



Afmeting A	133,00 mm
Afmeting B	358,00 mm
Afmeting D	50,00 mm
Afmeting M	M50
Afmeting R	200,00 mm
Afmeting t	1,60 mm
Afmeting I	25,00 mm
Uitvoering	Schroefdraad
Schroefdraad	M50x1,5
Afmetingen	50
Voor buisdiameter nominaal	50,00 mm
Flexibel	<input type="checkbox"/>
Halogeenvrij	<input type="checkbox"/>
Met inspectieopening en deksel	<input type="checkbox"/>
Met mof	<input checked="" type="checkbox"/>
Oppervlak gepolijst	<input type="checkbox"/>
Oppervlak geborsteld	<input type="checkbox"/>
Hoek van de bocht	90,00 °
Tweedelig	<input type="checkbox"/>