

Glijmoer met veer voor gebruik met profielrails MS4121 en MS4141



**St** Staal

**F** vuurverzinkt

### Stamgegevens

Artikelnummer	1147314
Type	MS41SNF M10 F
Omschrijving 1	Glijmoer met veer
Omschrijving 2	voor profielrail MS4121/4141
Fabrikant	OBO
Dimensie	M10
Materiaal	Staal
Oppervlak	vuurverzinkt
Oppervlaktenorm	DIN 267, Teil 10
Kleinste verkoop-eenheid	50
Eenheid van hoeveelheid	Stuk
Gewicht	4 kg
Eenheid gewicht	kg/100 st.
CO2-voetafdruk (GWP) van wieg tot poort	0,1123 kg CO2e / 1 Stuk

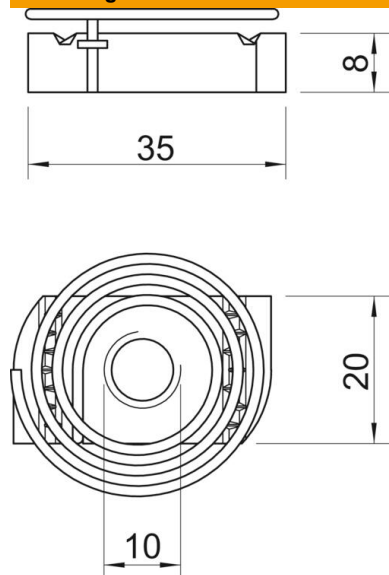
# Technisch specificatieblad

Glijmoer met veer ZL

Artikelnummer: 1147314



## Afmetingen



Lengte	35 mm
Breedte	20 mm
Hoogte	8 mm

## Technische gegevens

Schroefdraad	M10
Schroefdraad metrisch	10
met veer	ja