

Technische Daten/ Technical Data

KLUDI DECUS

Wannenfüll-und Brause-Einhandmischer
DN 15

Artikel- Nr.: 546910575

Oberfläche:
05 chrom

Artikeltext

Hersteller KLUDI GmbH & Co. KG

Typ: KLUDI DECUS

Wannenfüll-und Brause-Einhandmischer

Artikel- Nr.: 546910575

Wannenfüll-und Brause-Armatur

Einhebelmischer

Wandmontage

Umstellung Wanne-Brause, Keramik-Drehventil

geschlossener Hebel, Metall

Strahlregler, S-Pointer M24 laminar

eigensicher gegen Rückfließen

Brauseabgang G1/2

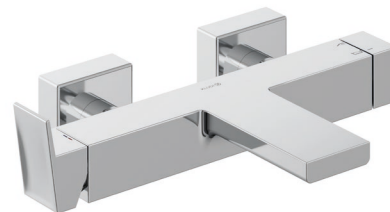
Keramik-Kartusche mit Heißwasserbegrenzung

Durchflussmenge Wanne bei 3 bar 20 l/min.

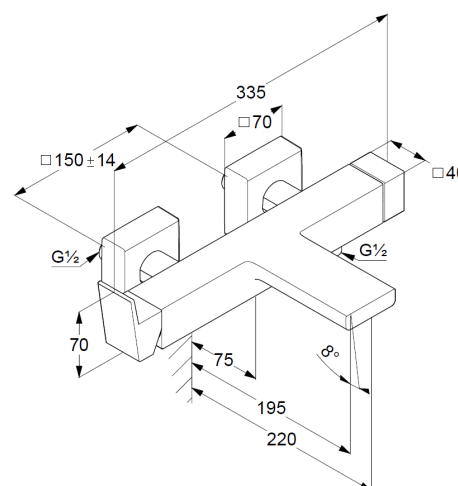
Durchflussmenge Brause bei 3 bar 18 l/min.

S-Anschlüsse G1/2 x G3/4

Produktabbildung/ Product picture



Maßzeichnung/ Dimensional drawing



Durchfluss/ Flow rate

