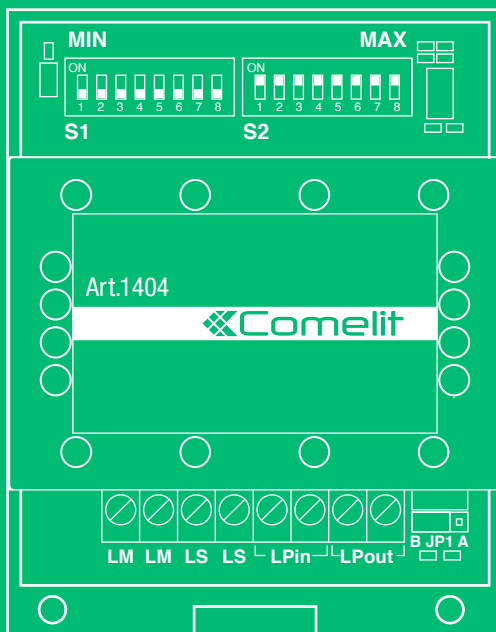


NL

TECHNISCHE
HANDLEIDING



MYCOMELIT, DE APP VOOR PROFESSIONALS



FREE DOWNLOAD



Download on the
App Store

GET IT ON
Google Play

Digitale deurselector systeem Simplebus 2
Art. 1404

COMELIT
WITH • YOU • ALWAYS

Waarschuwingen

Beoogd gebruik

Dit Comelit product is ontworpen en ontwikkeld om te worden gebruikt bij de realisatie van audio- en videocommunicatiesystemen in woongebouwen, winkels, bedrijven en openbare gebouwen of in openbare ruimtes.

Installatie

Alle functies die zijn aangesloten op de installatie van de Comelit-producten moeten zijn uitgevoerd door gekwalificeerd technisch personeel, volgens de aanwijzingen in de handleidingen/instructies van de betreffende producten.

Geleiders

Sluit de stroomtoevoer af voordat u onderhoudswerkzaamheden uitvoert.

Gebruik kabels met een geschikte doorsnede, afhankelijk van de afstanden, volgens de aanwijzingen in de handleiding van de installatie.

Het is raadzaam om de kabels voor de installatie niet in dezelfde leiding te plaatsen als die waar de vermogenskabels (230V of hoger) doorheen lopen.

Veilig gebruik

Voor een veilig gebruik van de producten Comelit is het volgende noodzakelijk:

- het zorgvuldig opvolgen van de aanwijzingen in de handleiding/instructies,
- ervoor zorgen dat de installatie die met de Comelit-producten is uitgevoerd niet is gesaboteerd / beschadigd.

Onderhoud

De Comelit producten hebben geen onderhoud nodig met uitzondering van de normale schoonmaakwerkzaamheden, welke moeten worden uitgevoerd zoals is aangegeven in de handleidingen/instructies.

Eventuele reparaties moeten worden uitgevoerd:

- in geval van de producten, uitsluitend door **Comelit Group S.p.A.**,
- in geval van de installatie, door gekwalificeerd technisch personeel.

Disclaimer

Comelit Group S.p.A. is niet verantwoordelijk voor

- andere toepassingen dan het beoogde gebruik,
- het niet in acht nemen van de aanwijzingen en waarschuwingen in deze handleiding/instructies.

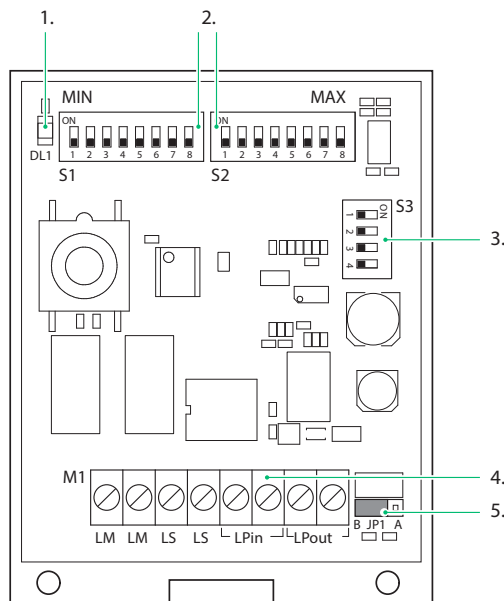
Comelit Group S.p.A. behoudt zich het recht voor om op elk moment, zonder waarschuwing vooraf, wijzigingen aan te brengen in deze Handleiding/Instructies.

Inhoud

Waarschuwingen	2
Beschrijving	3
Aansluitingen	4
Aansluitingen 1404	4
Werking en programmering	5
Standaardmodus (default)	5
Modus TOP 1	5
Modus TOP 3	5
Voorbeelden:	6
Speciale programmeringen	6
Programmeringstabel dipswitches en instellingen van S3	7
Technische eigenschappen	8
Systeemprestaties en schema's	9

Beschrijving

Artikel 1404 is een audio/video deurselector, te gebruiken voor systemen Simplebus 2. Te gebruiken voor systemen met meerdere ingangen.



1. DL1 signaleringsled

uit: deurselector aangebracht op secundair deurstation

continu brandend: deurselector aangebracht op hoofddeurstation

knipperend: LP-lijn ontbreekt of in kortsluiting/reset (alleen vanaf IR 002)

2. DIP-switch S1, S2 voor bereikinstelling van gebruikersadressen of zone-adressen.

3. DIP-switch S3

DIP 1, 2 voor het selecteren van bedrijfsmodus

Modus	DIP1	DIP2
Standaard (default)	OFF	OFF
TOP1	ON	OFF
TOP2	NIET IN GEBRUIK	
TOP3	OFF	ON

DIP3 voor het beheer van de zone-adressen

- **OFF** voor zone-adressen 1 tot 250 (default)
- **ON** voor zone-adressen 251 tot 500

DIP4 voor het beheer van de verbinding op de LS-lijn

- **OFF** deurstation aanwezig op het gedeelte LS (default)
- **ON** deurstation niet aanwezig op het gedeelte LS (voedingseenheid art. 1209 of art. 1210/1210A is noodzakelijk)



Als er geen secundair deurstation is, stel DIP4 dan in op ON

4. Klemmenblok M1

LM LM uitgang busleiding van stamleiding

LS LS ingang secundaire busleiding staat normaal op LM LM (met DIP4 van S3 op OFF) of voedingsingang art. 1209/1210/1210A (met DIP4 van S3 op ON)

LPin LPin ingang hoofdbusleiding (gewoonlijk geopend op LM LM)

LPout LPout uitgang hoofdbusleiding voor cascadeverdeling

5. JP1 jumper voor afsluiting videosignaal.

in positie A voor alle art. 1404 als het systeem een configuratie heeft met sterschakeling.

in positie A alleen voor het laatste art. 1404 als het systeem in cascade is geconfigureerd.

in positie B in alle andere gevallen.

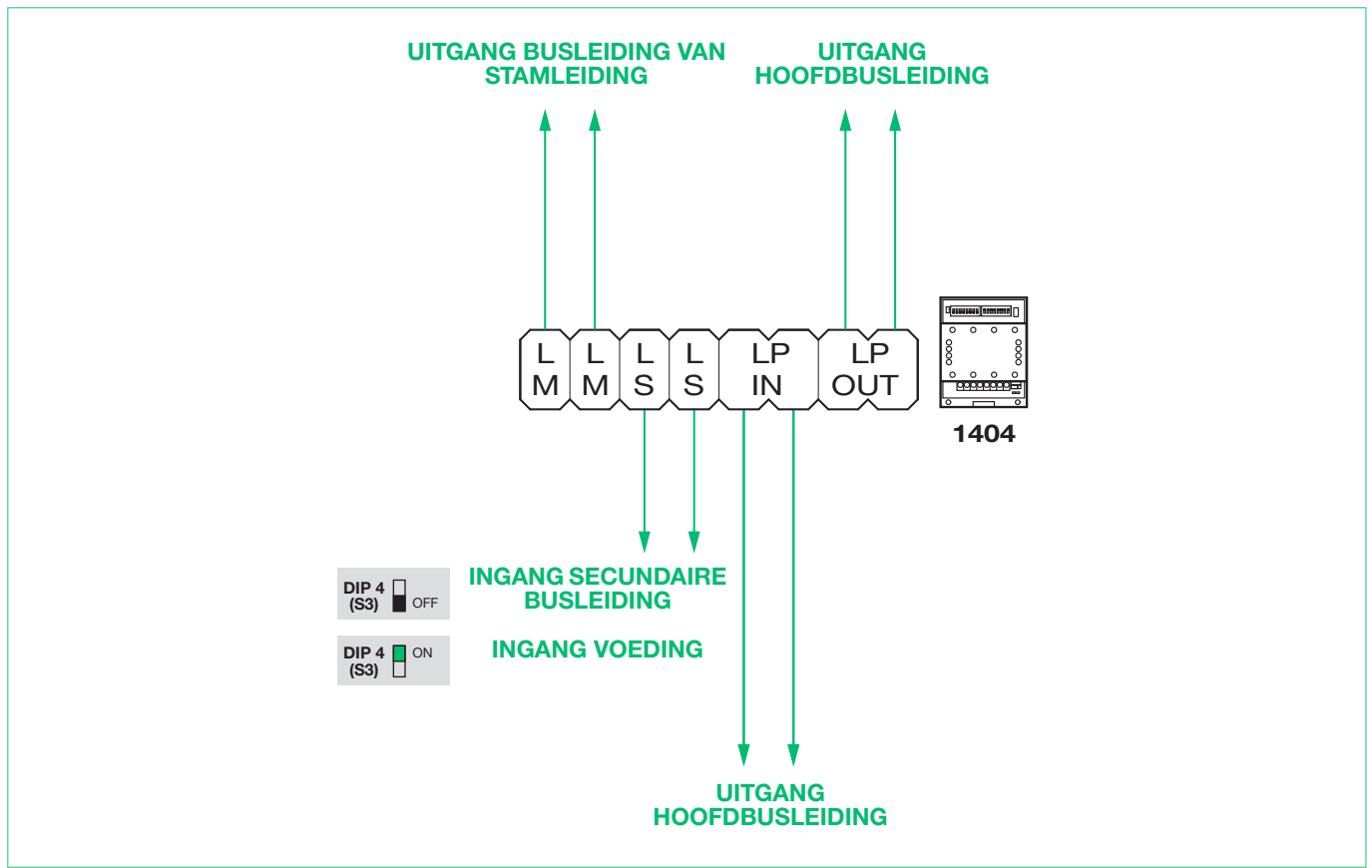


Art. 1404 moet worden aangesloten met art. 1209/1210/1210A of bij de uitgang vanaf de mixer art. 4888C.

Het maximum aantal deurselectors art. 1404 dat kan worden aangesloten op art. 1210/1210A of art. 4888C bedraagt 40.

Aansluitingen

Aansluitingen 1404



Werking en programmering

De deurselector art. 1404 kent 3 bedrijfsmodi. De modus wordt geselecteerd afhankelijk van het type en de positie van de deurselector in het systeem:

STANDAARD (te gebruiken in systemen waaraan extra deurstations moeten worden toegevoegd)

TOP 1 (deurselector met enkele zone in systemen zonder centrale of met één enkele centrale)

TOP 3 (deurselector met meerdere zones).

Standaardmodus (default)

Voor het instellen van de STANDAARD-modus:

1. Plaats DIP1 en DIP2 van S3 op **OFF**.

2. Definieer het bereik van de codes die vanuit elke stamleiding worden beheerd

S1 definieert de minimumwaarde MIN van het bereik (volgens de [“Programmeringstabel van de dipswitches en instellingen van S3”](#)).

S2 definieert de maximumwaarde MAX van het bereik (volgens de [“Programmeringstabel van de dipswitches en instellingen van S3”](#)).



LET OP! Bij verschillende deurselectors mogen de codes elkaar niet overlappen.

Modus TOP 1

Voor het instellen van de modus TOP 1:

1. Plaats de **DIP-switches van S3** als volgt: DIP1-**ON** en DIP2-**OFF**.

2. Definieer het systeemgebied (ZONE genoemd), via **S1** en **DIP3 van S3**:

S1 definieert het adres (volgens de [“Programmeringstabel van de dipswitches en instellingen van S3”](#)).
Het adres is een getal tussen 1 en 500 en kan geen bereik zijn.

II **DIP3 van S3** definieert de adressen van de beheerde zones:

- **OFF** voor zone-adressen 1 tot 250 (default)
- **ON** voor zone-adressen 251 tot 500

Op de uitgang LM-LM van elke deurselector kunnen (zoals bij een normaal Simplebus systeem), maximaal 240 gebruikers en accessoires (art. 1256, art 1409) worden aangesloten; **NIET de portiercentrale art. 1998NA of art. 1998NV**.

Op de ingang LS-LS van de deurselector kunnen bekabelde deurstations in STANDAARD modus en accessoires (art. 1256, art. 1409) worden aangesloten.

Op de ingang LPin-LPin moeten de bekabelde deurstations die direct of indirect via mixer art. 4888C zijn aangesloten, worden ingesteld in de modus TOP. Er kan een enkele centrale **art. 1998NA of art. 1998NV** in SERIE of PARALLEL worden aangesloten (zie de betreffende handleiding).

Alle oproepen naar de centrale vanaf deurtelefoons of video-deurintercoms worden naar de enige centrale in het systeem geleid.

Het is **NIET** mogelijk beeldoproepen naar deurstations te beheren die zijn aangesloten op de ingang LPin-LPin van de deurselector art. 1404.



LET OP! In hetzelfde systeem kunnen geen 2 deurselectors art. 1404 aanwezig zijn met hetzelfde ZONE-adres.

Modus TOP 3

Voor het instellen van de modus TOP 3:

1. Plaats de **DIP-switches van S3** als volgt: DIP1-**OFF** en DIP2-**ON**.

2. Definieer het ZONEbereik dat door de deurselector wordt beheerd via **S1**, **S2** en **DIP3 van S3**:

S1 definieert de minimumwaarde MIN van het bereik (volgens de [“Programmeringstabel van de dipswitches en instellingen van S3”](#)).

S2 definieert de maximumwaarde MAX van het bereik (volgens de [“Programmeringstabel van de dipswitches en instellingen van S3”](#)).

DIP3 van S3 definieert de adressen van de beheerde zones:

- **OFF** voor zone-adressen 1 tot 250 (default)
- **ON** voor zone-adressen 251 tot 500

De deurselector wordt gebruikt om alle hoofddeurstations op het systeemgedeelte bij de ingang van de klemmen **LPin-LPin** van de deurselectors art. 1404 aan te sluiten in de modus TOP 1.

De deurselector art. 1404 in modus TOP 3 beheert de ZONES in het ingestelde bereik.

Het bereik kan worden **VERGROOT (van 1 tot 500)** door de dipswitches S1 in te stellen op OFF, de dipswitches S2 op ON en DIP 3 van S3 op OFF) of worden **BEPERKT** uitsluitend in de intervallen **tussen 1 en 250** (door het MIN-bereik op S1 in te stellen, het MAX-bereik op S2 en DIP 3 van S3 op OFF) of **van 251 tot 500** (door het MIN-bereik op S1 in te stellen, het MAX-bereik op S2 en DIP 3 van S3 op ON).

Op de deurselector TOP 3 kunnen alleen deurstations in TOP-modus worden aangesloten.

Het is NIET mogelijk beeldoproepen naar de de poorten te beheren op de ingang LPin-LPin van de deurselector art. 1404.



LET OP! Bij meerdere deurselectors mogen de codes elkaar niet overlappen.

Voorbeelden:

MODUS	VOORBEELDEN				
STANDAARD	BEREIK 1÷10				
TOP 1	ZONE 2				
TOP 3	GROTER BEREIK 1÷500				
	ZONE 2÷10				
	ZONE 300÷400				

Speciale programmeringen

Naast elk van de voorgaande 4 modi is tevens het volgende mogelijk:

- **de cascadeverdeling van de busleiding**
 - ▶ **JP1** blijft in positie **A** behalve op de laatste deurselector.
- **het beheer van de verbinding op de LS-lijn** is handig voor de cascadeverdeling van het videosignaal bij TOP-systemen, ook zonder dat één of meerdere secundaire deurstations nodig zijn.
 - ▶ Als er geen secundair deurstation is, stel **DIP4 van S3 dan in op ON** geef voeding aan LS via art. 1209 of 1210/1210A.

Programmeringstabel dipswitches en instellingen van S3

Gebr.code/ zone		DIPSWITCH ON	Gebr.code/ zone		DIPSWITCH ON	Gebr.code/ zone		DIPSWITCH ON	Gebr.code/ zone		DIPSWITCH ON
S3	S3		S3	S3		S3	S3		S3	S3	
↓	↓		↓	↓		↓	↓		↓	↓	
1	251	1	64	314	7	127	377	1,2,3,4,5,6,7	190	440	2,3,4,5,6,8
2	252	2	65	315	1,7	128	378	8	191	441	1,2,3,4,5,6,8
3	253	1,2	66	316	2,7	129	379	1,8	192	442	7,8
4	254	3	67	317	1,2,7	130	380	2,8	193	443	1,7,8
5	255	1,3	68	318	3,7	131	381	1,2,8	194	444	2,7,8
6	256	2,3	69	319	1,3,7	132	382	3,8	195	445	1,2,7,8
7	257	1,2,3	70	320	2,3,7	133	383	1,3,8	196	446	3,7,8
8	258	4	71	321	1,2,3,7	134	384	2,3,8	197	447	1,3,7,8
9	259	1,4	72	322	4,7	135	385	1,2,3,8	198	448	2,3,7,8
10	260	2,4	73	323	1,4,7	136	386	4,8	199	449	1,2,3,7,8
11	261	1,2,4	74	324	2,4,7	137	387	1,4,8	200	450	4,7,8
12	262	3,4	75	325	1,2,4,7	138	388	2,4,8	201	451	1,4,7,8
13	263	1,3,4	76	326	3,4,7	139	389	1,2,4,8	202	452	2,4,7,8
14	264	2,3,4	77	327	1,3,4,7	140	390	3,4,8	203	453	1,2,4,7,8
15	265	1,2,3,4	78	328	2,3,4,7	141	391	1,3,4,8	204	454	3,4,7,8
16	266	5	79	329	1,2,3,4,7	142	392	2,3,4,8	205	456	1,3,4,7,8
17	267	1,5	80	330	5,7	143	393	1,2,3,4,8	206	456	2,3,4,7,8
18	268	2,5	81	331	1,5,7	144	394	5,8	207	457	1,2,3,4,7,8
19	269	1,2,5	82	332	2,5,7	145	395	1,5,8	208	458	5,7,8
20	270	3,5	83	333	1,2,5,7	146	396	2,5,8	209	459	1,5,7,8
21	271	1,3,5	84	334	3,5,7	147	397	1,2,5,8	210	460	2,5,7,8
22	272	2,3,5	85	335	1,3,5,7	148	398	3,5,8	211	461	1,2,5,7,8
23	273	1,2,3,5	86	336	2,3,5,7	149	399	1,3,5,8	212	462	3,5,7,8
24	274	4,5	87	337	1,2,3,5,7	150	400	2,3,5,8	213	463	1,3,5,7,8
25	275	1,4,5	88	338	4,5,7	151	401	1,2,3,5,8	214	464	2,3,5,7,8
26	276	2,4,5	89	339	1,4,5,7	152	402	4,5,8	215	465	1,2,3,5,7,8
27	277	1,2,4,5	90	340	2,4,5,7	153	403	1,4,5,8	216	466	4,5,7,8
28	278	3,4,5	91	341	1,2,4,5,7	154	404	2,4,5,8	217	467	1,4,5,7,8
29	279	1,3,4,5	92	342	3,4,5,7	155	405	1,2,4,5,8	218	468	2,4,5,7,8
30	280	2,3,4,5	93	343	1,3,4,5,7	156	406	3,4,5,8	219	469	1,2,4,5,7,8
31	281	1,2,3,4,5	94	344	2,3,4,5,7	157	407	1,3,4,5,8	220	470	3,4,5,7,8
32	282	6	95	345	1,2,3,4,5,7	158	408	2,3,4,5,8	221	471	1,3,4,5,7,8
33	283	1,6	96	346	6,7	159	409	1,2,3,4,5,8	222	472	2,3,4,5,7,8
34	284	2,6	97	347	1,6,7	160	410	6,8	223	473	1,2,3,4,5,7,8
35	285	1,2,6	98	348	2,6,7	161	411	1,6,8	224	474	6,7,8
36	286	3,6	99	349	1,2,6,7	162	412	2,6,8	225	475	1,6,7,8
37	287	1,3,6	100	350	3,6,7	163	413	1,2,6,8	226	476	2,6,7,8
38	288	2,3,6	101	351	1,3,6,7	164	414	3,6,8	227	477	1,2,6,7,8
39	289	1,2,3,6	102	352	2,3,6,7	165	415	1,3,6,8	228	478	3,6,7,8
40	290	4,6	103	353	1,2,3,6,7	166	416	2,3,6,8	229	479	1,3,6,7,8
41	291	1,4,6	104	354	4,6,7	167	417	1,2,3,6,8	230	480	2,3,6,7,8
42	292	2,4,6	105	355	1,4,6,7	168	418	4,6,8	231	481	1,2,3,6,7,8
43	293	1,2,4,6	106	356	2,4,6,7	169	419	1,4,6,8	232	482	4,6,7,8
44	294	3,4,6	107	357	1,2,4,6,7	170	420	2,4,6,8	233	483	1,4,6,7,8
45	295	1,3,4,6	108	358	3,4,6,7	171	421	1,2,4,6,8	234	484	2,4,6,7,8
46	296	2,3,4,6	109	359	1,3,4,6,7	172	422	3,4,6,8	235	485	1,2,4,6,7,8
47	297	1,2,3,4,6	110	360	2,3,4,6,7	173	423	1,3,4,6,8	236	486	3,4,6,7,8
48	298	5,6	111	361	1,2,3,4,6,7	174	424	2,3,4,6,8	237	487	1,3,4,6,7,8
49	299	1,5,6	112	362	5,6,7	175	425	1,2,3,4,6,8	238	488	2,3,4,6,7,8
50	300	2,5,6	113	363	1,5,6,7	176	426	5,6,8	239	489	1,2,3,4,6,7,8
51	301	1,2,5,6	114	364	2,5,6,7	177	427	1,5,6,8	240	490	5,6,7,8
52	302	3,5,6	115	365	1,2,5,6,7	178	428	2,5,6,8	241	491	1,5,6,7,8
53	303	1,3,5,6	116	366	3,5,6,7	179	429	1,2,5,6,8	242	492	2,5,6,7,8
54	304	2,3,5,6	117	367	1,3,5,6,7	180	430	3,5,6,8	243	493	1,2,5,6,7,8
55	305	1,2,3,5,6	118	368	2,3,5,6,7	181	431	1,3,5,6,8	244	494	3,5,6,7,8
56	306	4,5,6	119	369	1,2,3,5,6,7	182	432	2,3,5,6,8	245	495	1,3,5,6,7,8
57	307	1,4,5,6	120	370	4,5,6,7	183	433	1,2,3,5,6,8	246	496	2,3,5,6,7,8
58	308	2,4,5,6	121	371	1,4,5,6,7	184	434	4,5,6,8	247	497	1,2,3,5,6,7,8
59	309	1,2,4,5,6	122	372	2,4,5,6,7	185	435	1,4,5,6,8	248	498	4,5,6,7,8
60	310	3,4,5,6	123	373	1,2,4,5,6,7	186	436	2,4,5,6,8	249	499	1,4,5,6,7,8
61	311	1,3,4,5,6	124	374	3,4,5,6,7	187	437	1,2,4,5,6,8	250	500	2,4,5,6,7,8
62	312	2,3,4,5,6	125	375	1,3,4,5,6,7	188	438	3,4,5,6,8			
63	313	1,2,3,4,5,6	126	376	2,3,4,5,6,7	189	439	1,3,4,5,6,8			

Technische eigenschappen

ALGEMENE EIGENSCHAPPEN

Ingangconnector	Klemmenblok
CE-certificeringen	EMC 2014/30/UE (EN 61000-6-1:2007, EN 61000-6-3:2007+A1:2011)

BELANGRIJKSTE KENMERKEN

Hoogte (mm)	83
Breedte (mm)	66
Diepte (mm)	37
Gewicht van het product (g)	100
Temperatuurbereik (°C)	-10-40
Luchtvochtigheid (max RH) (%)	25÷95
Montage op DIN-rail	Ja
DIN-modules (aant.)	4
Voedingsspanning (V)	12VAC / 22VDC

ALGEMENE GEGEVENS

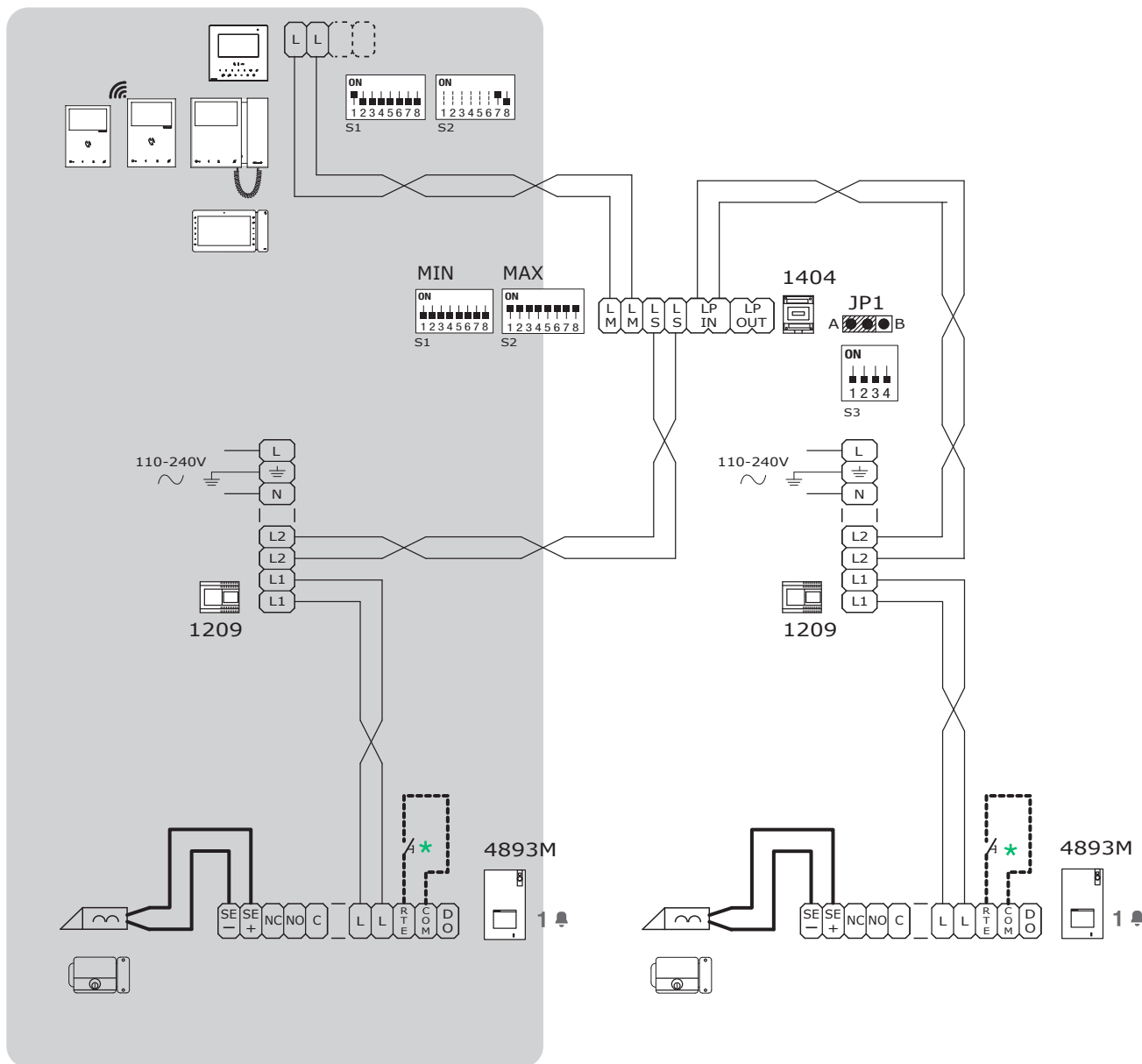
Soort materiaal behuizing	Kunststof
Kleur van het product	Wit

COMPATIBILITEIT

Audio/videosysteem Simplebus 2	Ja
Simplebus 2 audiosysteem	Ja

Stysteemprestaties en schema's

Enkelvoudige KIT: met deurselectors in STANDAARD modus en 2 ingangen

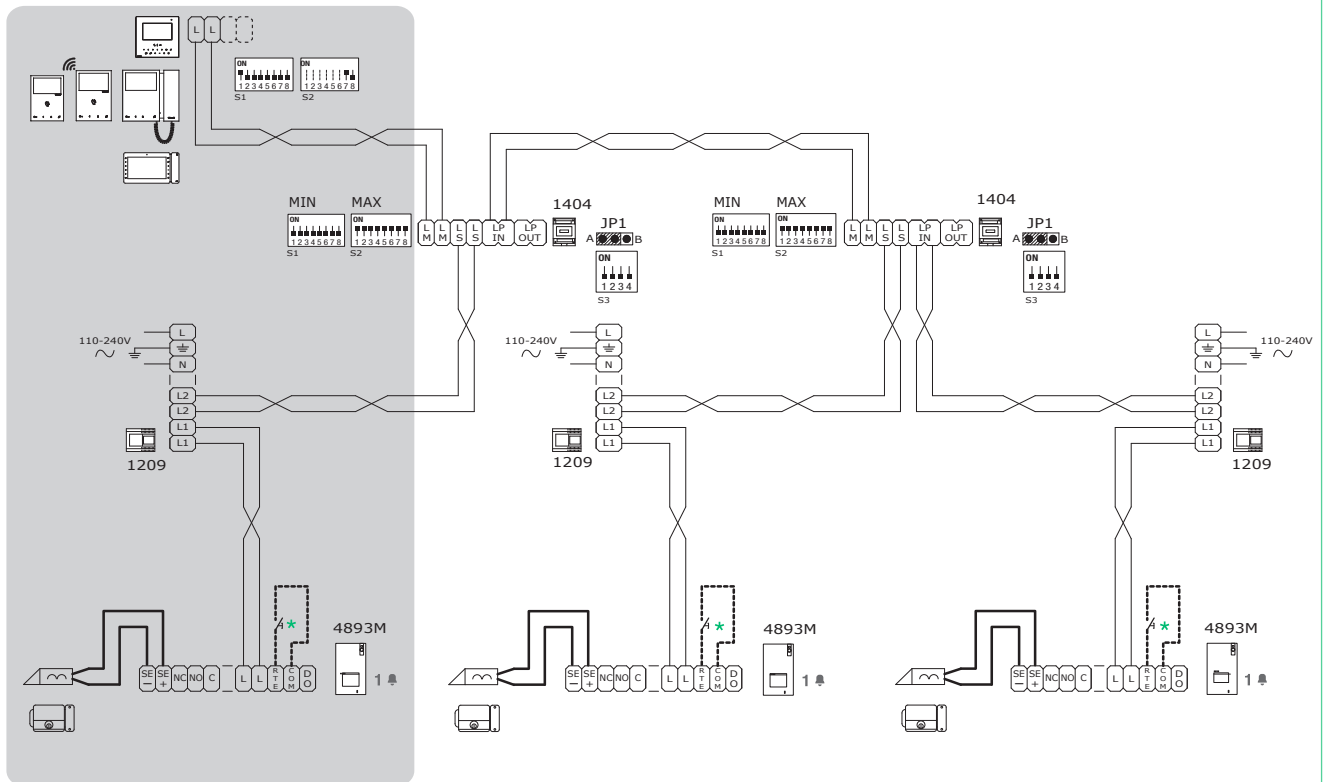


8461I - 8461V - 8451V
8461M - 8461X

De functie "Deurstation met deurselector (secundair)" is standaard actief. De functie Signalering deur open is **niet** beschikbaar. De functie Beeldoproep is beschikbaar (met mogelijkheid om te wisselen tussen de 2 deurstations).

* Lokale deur opener bedieningsknop.

Enkelvoudige KIT: met deurselectors in STANDAARD modus en 3 ingangen

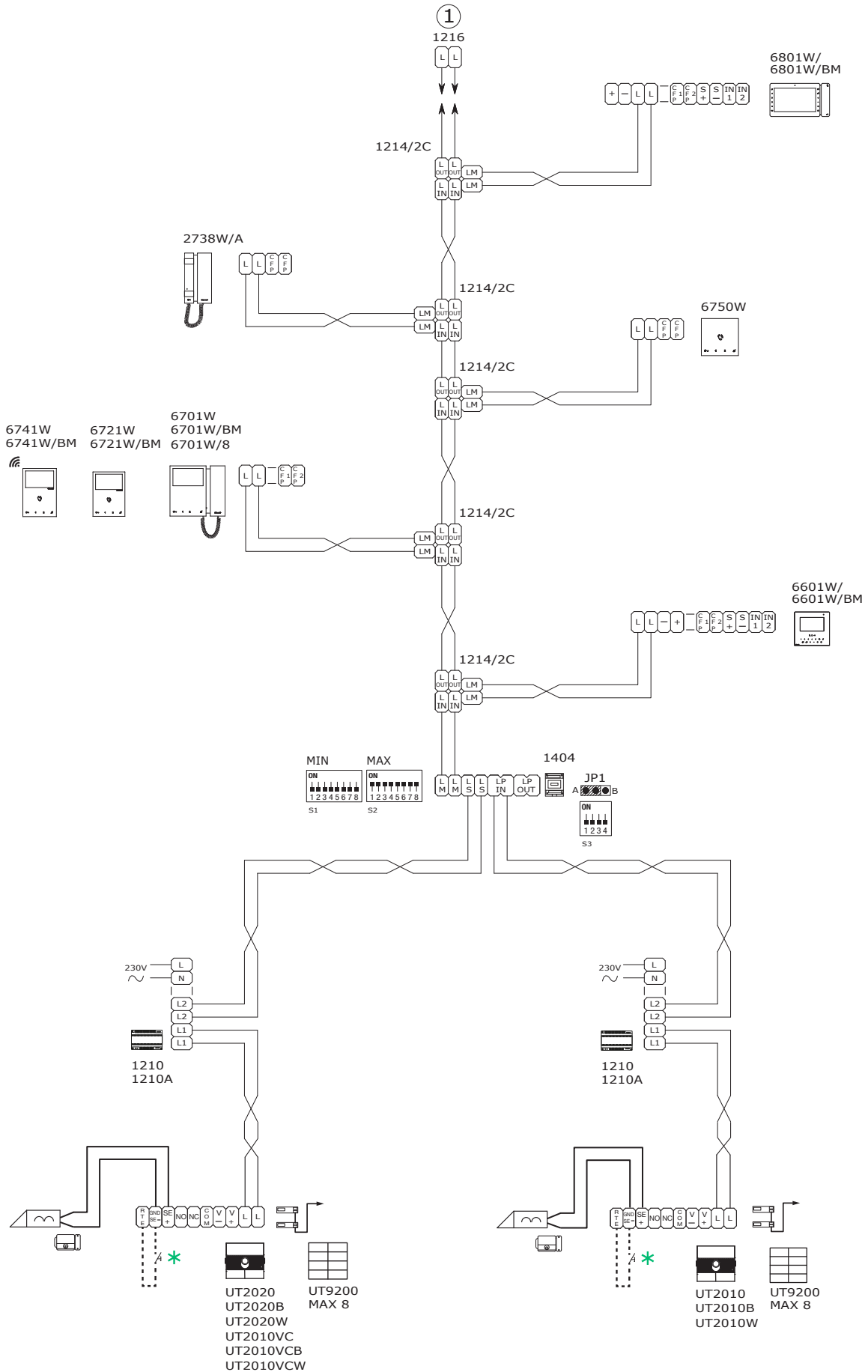


8461I - 8461V - 8451V
8461M - 8461X

De functie "Deurstation met deurselector (secundair)" is standaard actief. De functie Signalering deur open is **niet** beschikbaar. De functie Beeldoproep is beschikbaar (met mogelijkheid om te wisselen tussen de 2 deurstations).

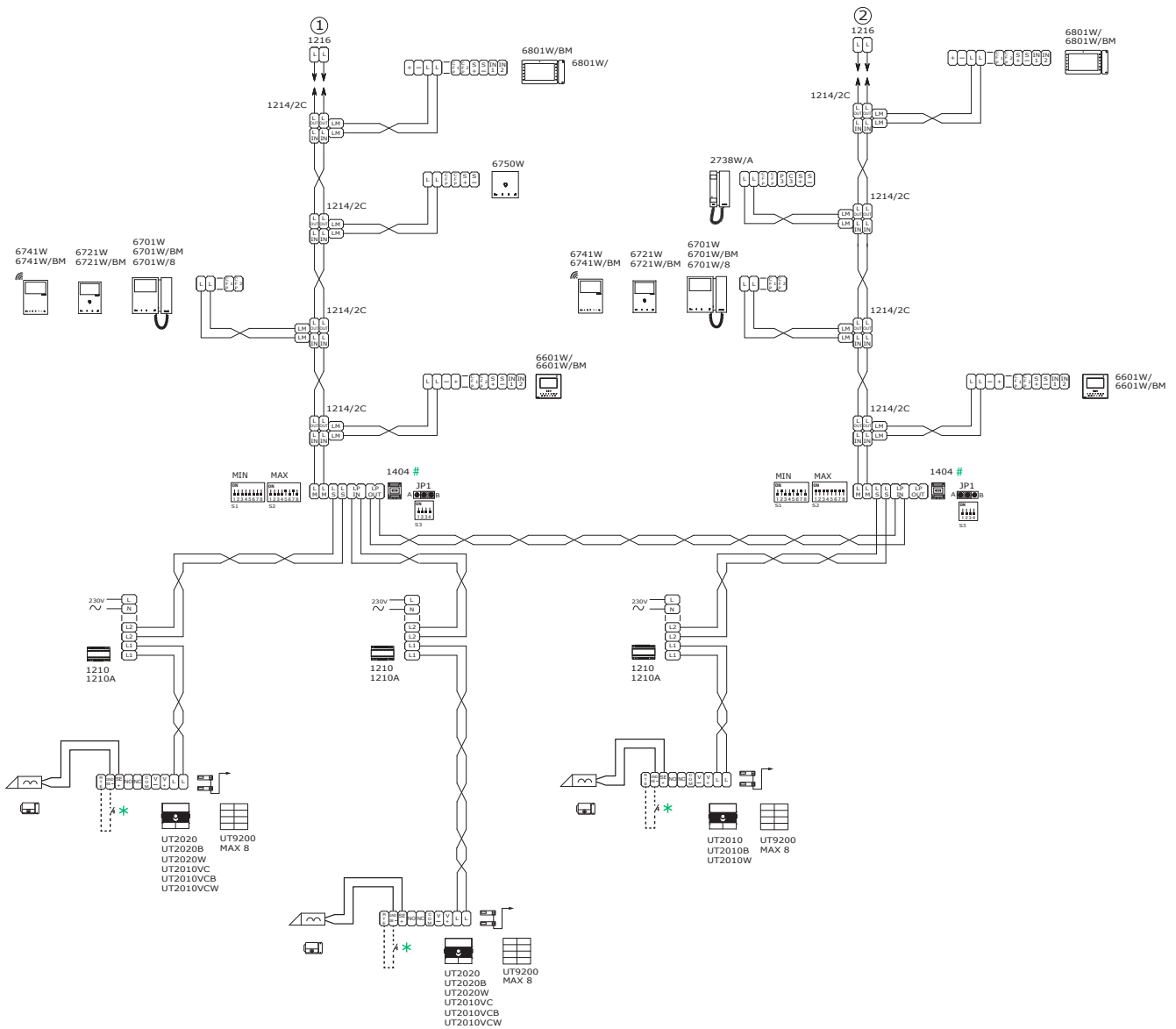
* Lokale deuropener bedieningsknop.

System met art. 1210/1210A: deurselector in STANDAARD modus en 2 ingangen



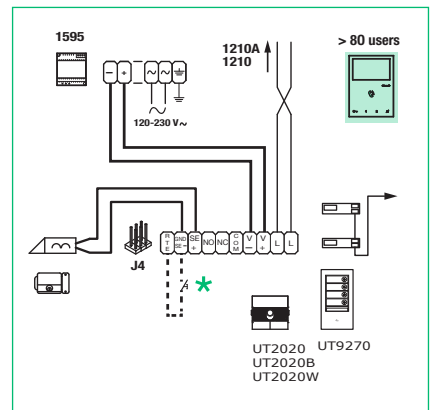
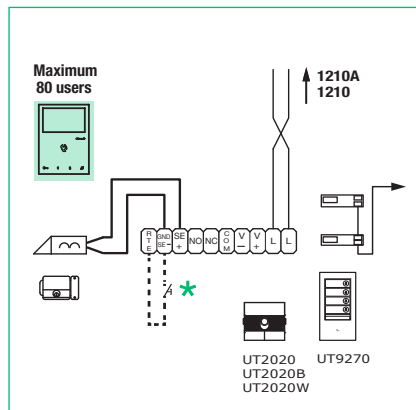
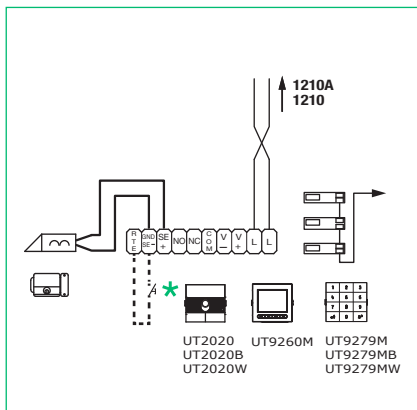
* Lokale deur opener bedieningsknop

System met art. 1210/1210A: deurselector in STANDAARD modus, met 1 hoofdingang en 2 secundaire ingangen

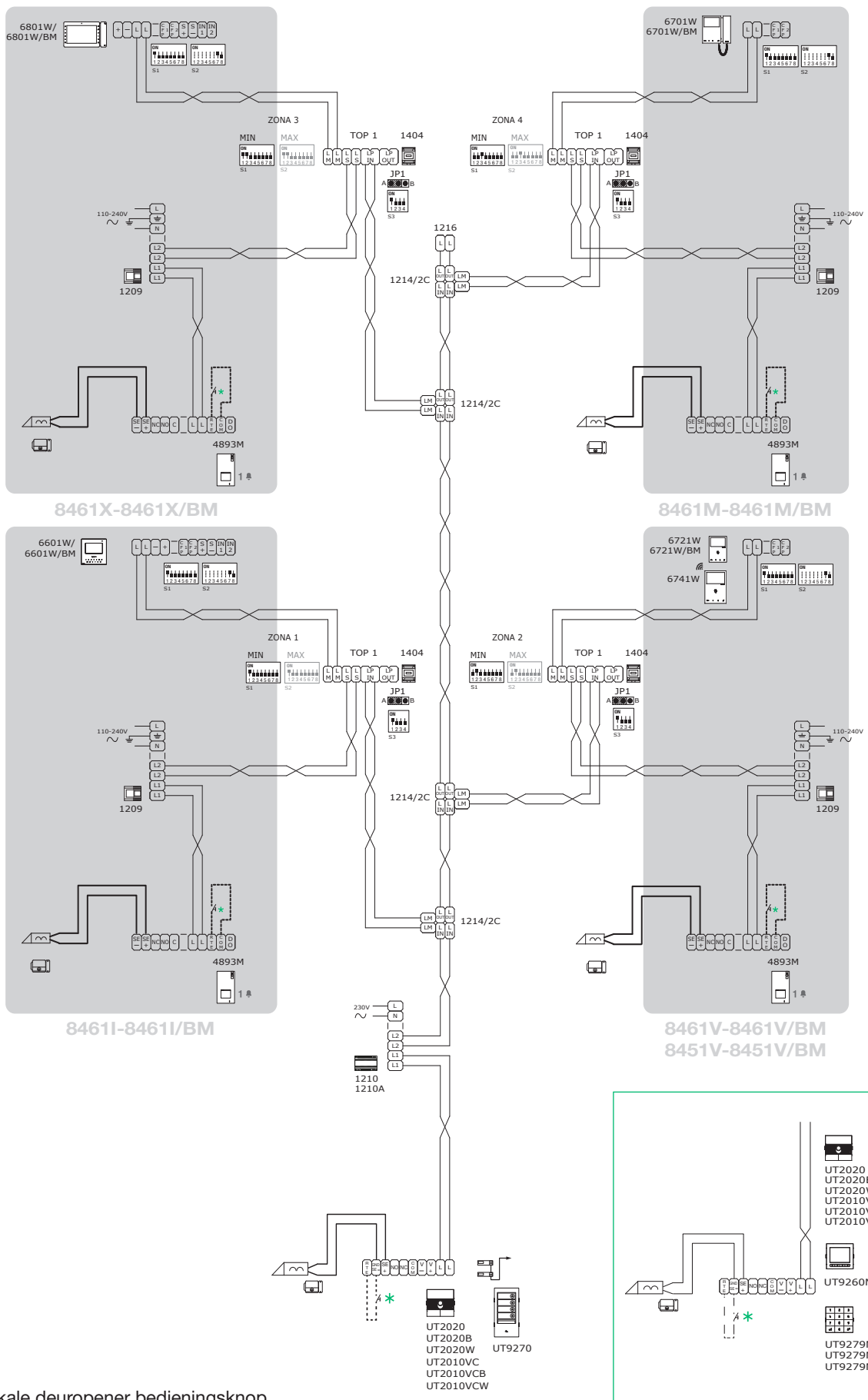


* Lokale deuropener bedieningsknop

Bij meerdere selectors mogen de codes elkaar niet overlappen.

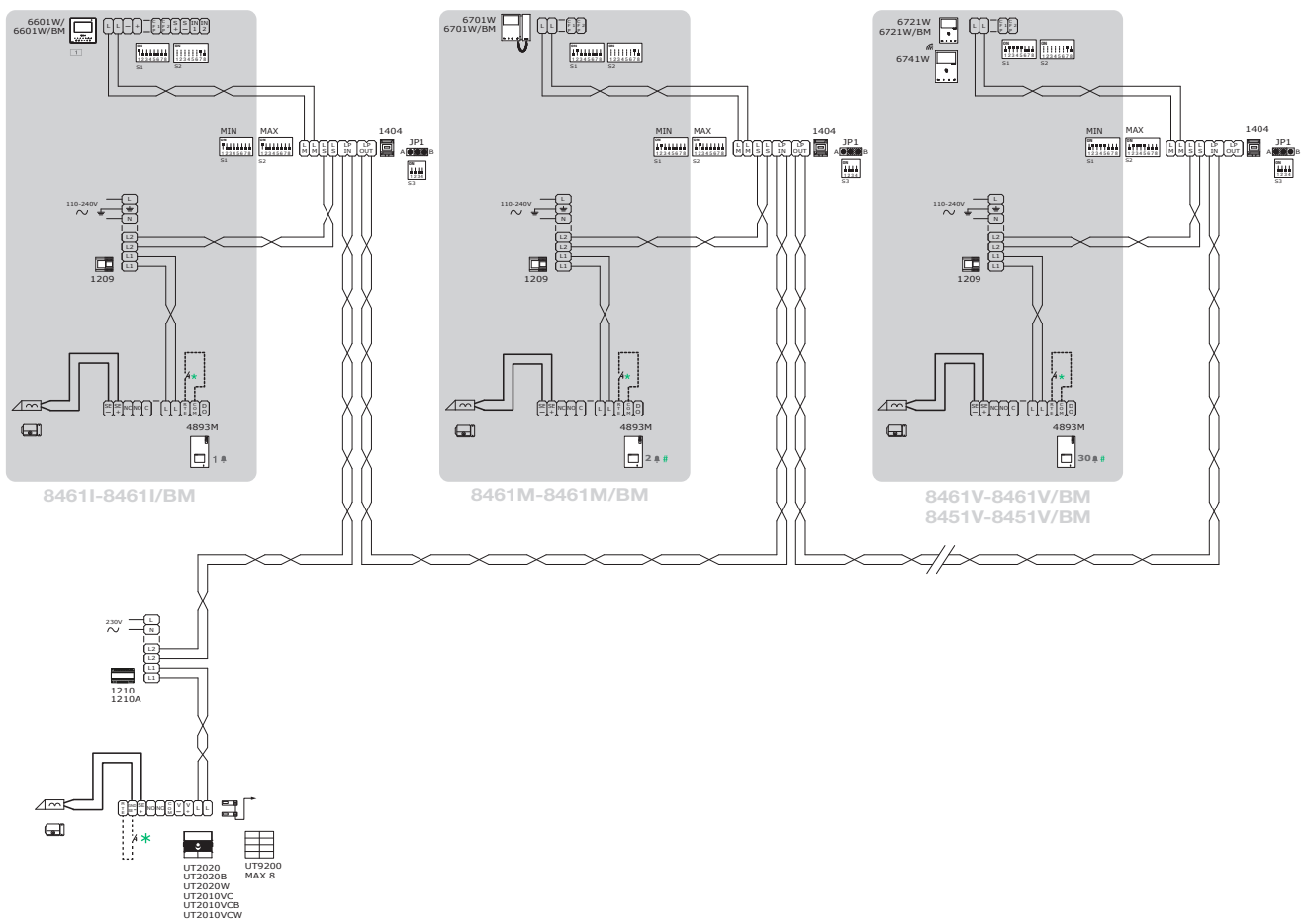


System met art. 1210/1210A: deurselectors in modus TOP1, KIT met afgetakte aansluiting, deurstation in modus TOP



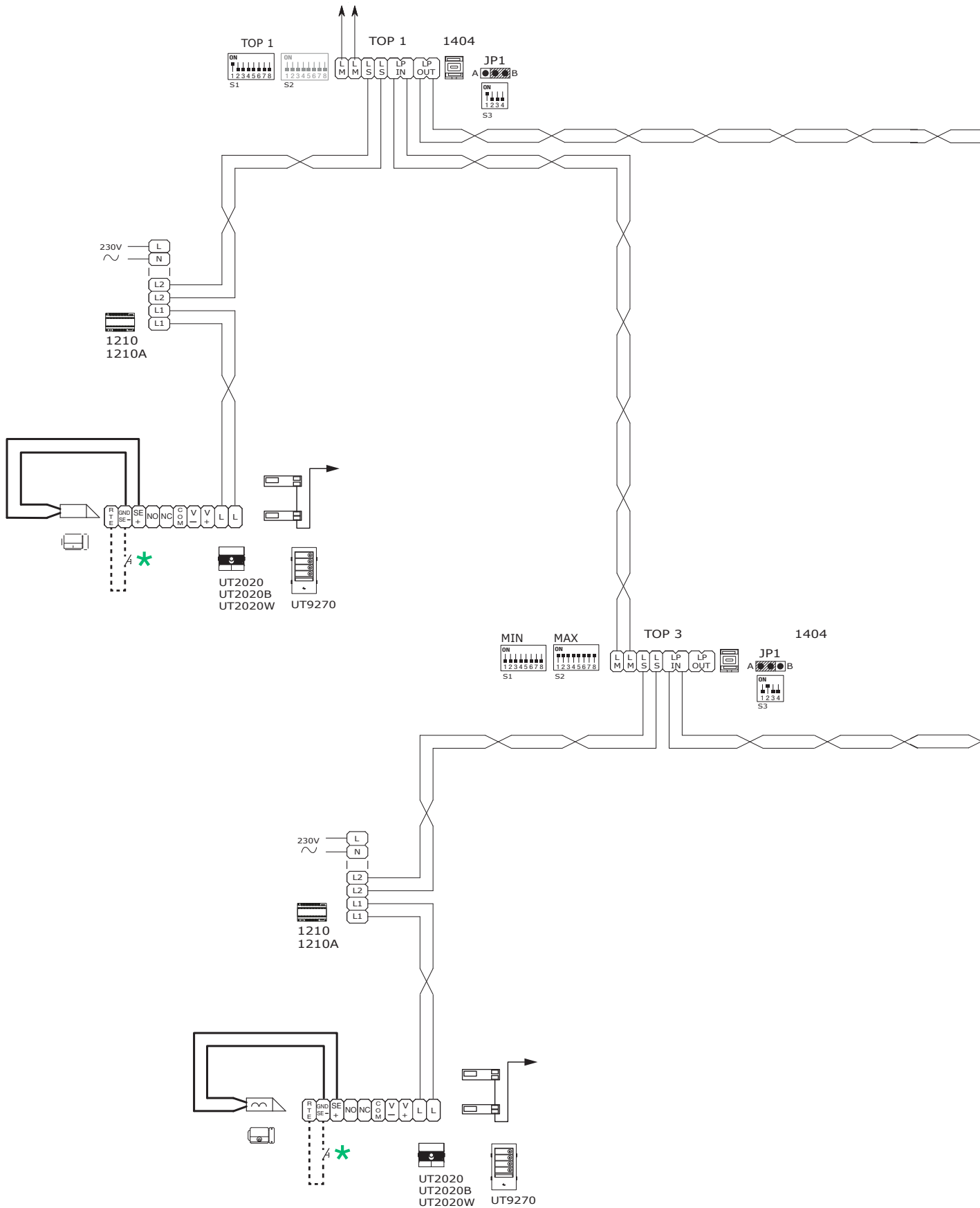
* Lokale deuropener bedieningsknop

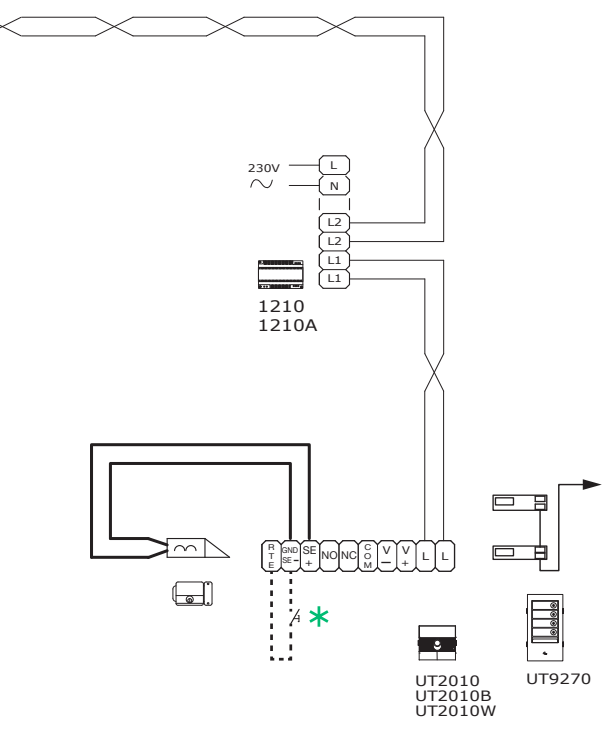
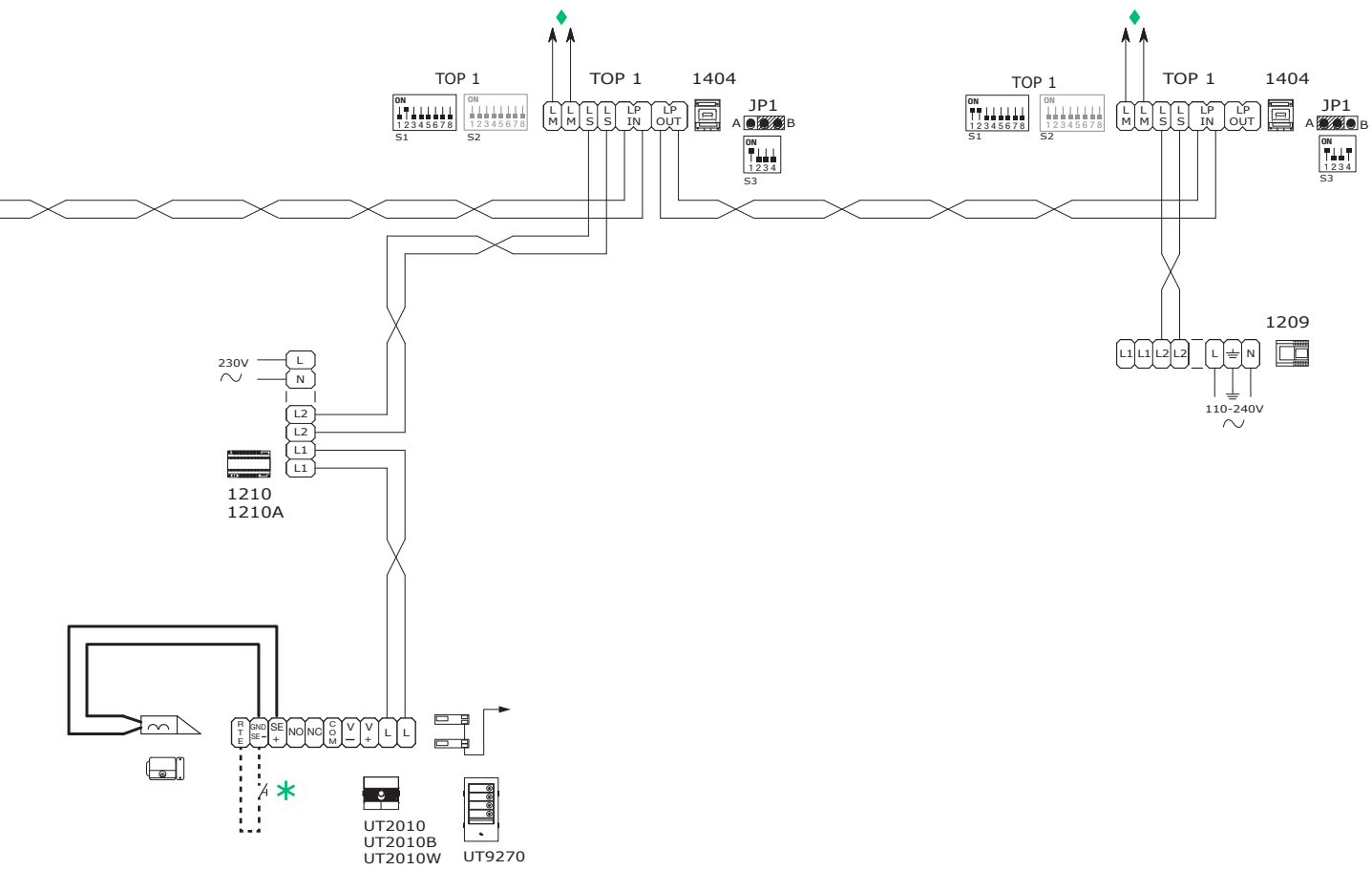
System met art. 1210/1210A: deurselectors in STANDAARD-modus en KIT in cascade



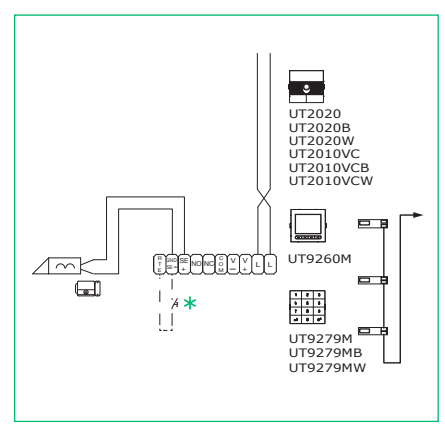
* Lokale deurpenner bedieningsknop

System 1210/1210A: deurselector in modus TOP1 en TOP3, 2 hoofddeurstations en aantal secundaire deurstations





- ◆ Stamleiding video-deurintercomsysteem
- * 20 m MAX. Lokale deuropener bedieningsknop.
- ⊕ Hoofdingang in modus TOP.



3e. uitgave 12/2022
cod. 2G40002912



CERTIFIED MANAGEMENT SYSTEMS



www.comelitgroup.com

Via Don Arrigoni, 5 - 24020 Rovetta (BG) - Italia

COMELIT[®]
WITH • YOU • ALWAYS