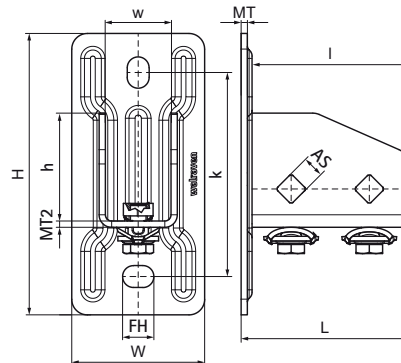
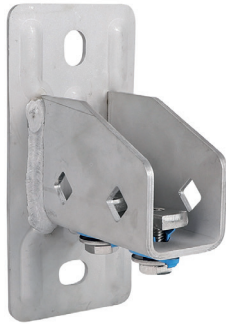


Walraven RapidStrut® RVS Muurplaat G2

(M5105)

voet om bevestigingsrails aan te sluiten



Voordelen & kenmerken

- Flexibele muurplaat voor Walraven RapidStrut® rails
- Geschikt voor alle Walraven RapidStrut® rails tot 82mm hoogte
- open zijde van rails 41x41 kan naar alle zijden worden gedraaid
- bij hoge belastingen adviseren wij om te installeren d.m.v. doorsteekankers
- tijdbesparend met voorgebouwde bevestigingen
- Materiaal: RVS 1.4401/1.4404 (A4) - EN10088, AISI 316/316L; veer(en) van POM (polyoxymethyleen), blauw (volgens RAL 5015)



Productnummer	Voor railtype	Totale hoogte	Totale breedte	Totale lengte	Breedte	Hoogte	Lengte	Hart-tot-hart afstand	Verankeringsleuf	Bevestigingsgat	Materiaal dikte	Materiaal dikte 2	Max. toegestane belasting Faz
Referentie letter		H	W	L	w	h	l	k	AS	FH	MT	MT2	F _{0,2}
Eenheid		mm	mm	mm	mm	mm	mm	mm	mm	mm	mm	mm	N
665875400	41x21, 41x41	180	85	107	42	69	100	130,5	20x14	13,8	4,00	4	3.636