

Merk	AXOR
Artikelnaam	AXOR Showers/Front hoofddouche 240 2jet hoofddouche met douche-arm
Art.nr.	designed by Front 26021000
Oppervlakte	chrom
Netto prijs	1.108,67 EUR

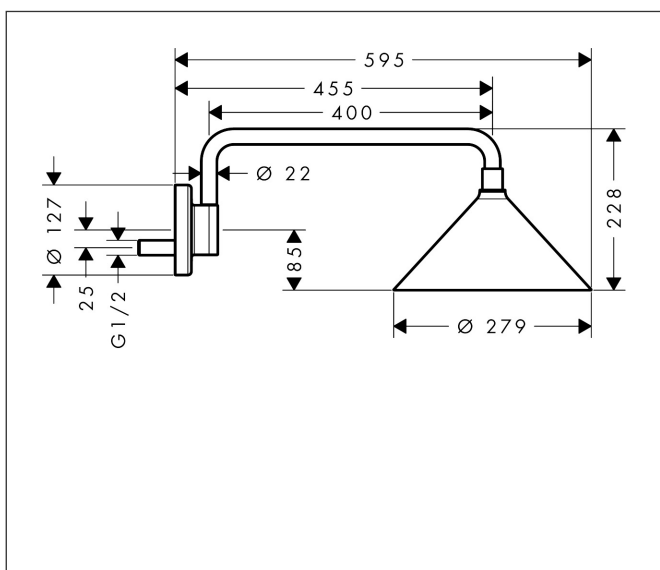
Product foto



Kenmerken

- bestaat uit: hoofddouche, douche-arm
- diameter straalplaat 279 mm
- Rain, RainAir volle zachte regenstraal
- functie van: 8 l/min
- maximale doorstroomhoeveelheid bij 3 bar: 15 l/min
- Select-knop voor wisselen straalsoort
- hoek hoofddouche verstelbaar
- afdekplaat van metaal
- straalplaat voor reiniging afneembaar
- lengte douche-arm: 400 mm
- douche-arm 150° draaibaar

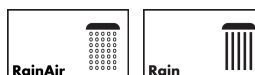
Maat tekeningen



Technologie

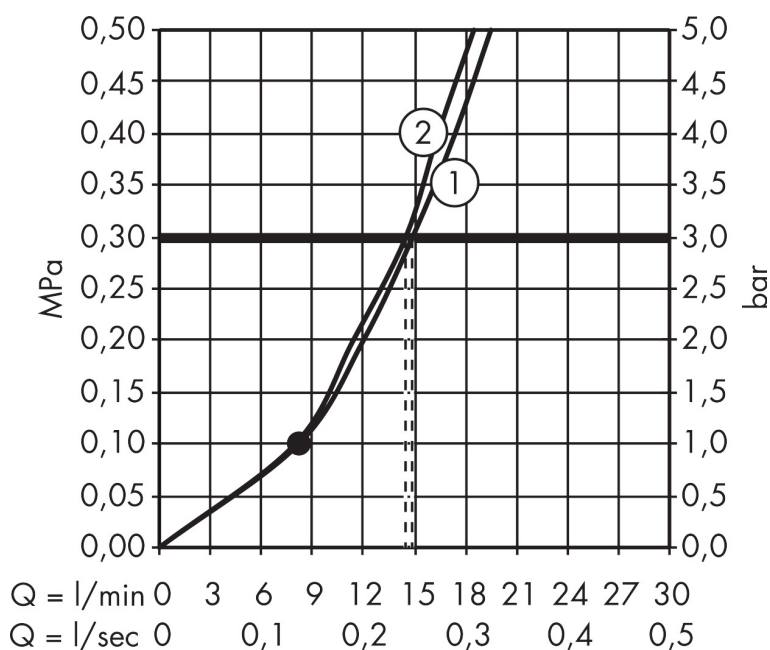


Straalsoorten



Merk AXOR
 Artikelnaam **AXOR Showers/Front** hoofddouche 240 2jet hoofddouche met douche-arm
 designed by Front
 Art.nr. 26021000
 Oppervlakte chroom
 Netto prijs 1.108,67 EUR

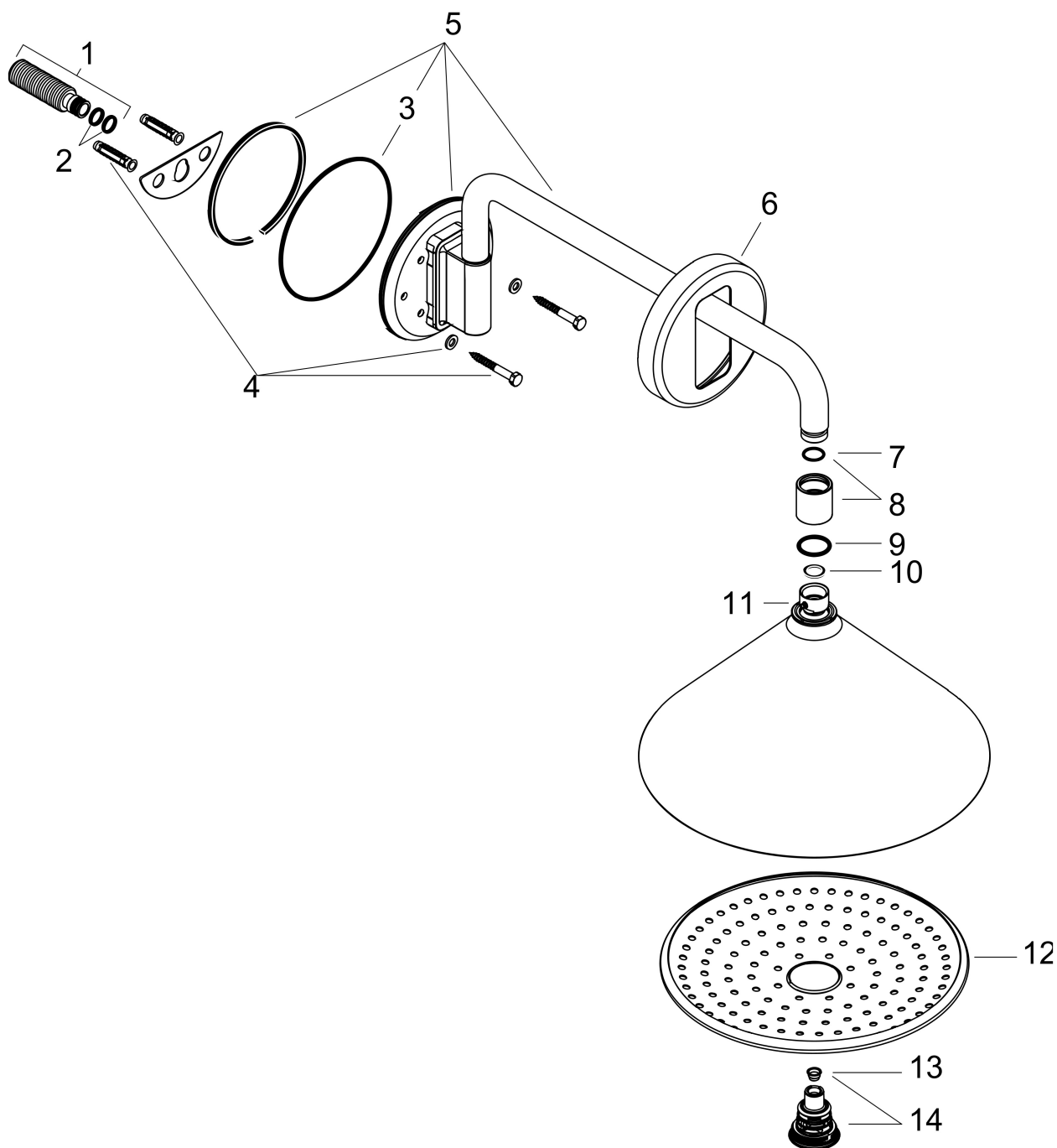
Stroomschema



De verbruikswaarden werden in overeenstemming met de praktijk met de bijbehorende armaturen (thermostaat/mengkraan/inbouwventiel) gemeten.

Merk AXOR
Artikelnaam **AXOR Showers/Front** hoofddouche 240 2jet hoofddouche met douche-arm
designed by Front
Art.nr. 26021000
Oppervlakte chroom
Netto prijs 1.108,67 EUR

Explosietekening voor bouwjaar: >09/13



Merk	AXOR
Artikelnaam	AXOR Showers/Front hoofddouche 240 2jet hoofddouche met douche-arm designed by Front
Art.nr.	26021000
Oppervlakte	chrom
Netto prijs	1.108,67 EUR

Onderdelen voor bouwjaar: >09/13

Pos	Beschrijving	Art.nr.	Prijs
1	aansluiting G½	92195000	52,00
2	O-ring 11x2	98127000	3,00
3	O-ring 100x2,5	98417000	10,40
4	bevestigingsmateriaal	95430000	32,70
5	douche-arm	92194000	491,20
6	rozet	92193000	147,60
7	O-Ring 21x3	98182000	4,80
8	dekorring	92203000	
9	O-ring 27x3	92503000	16,60
10	dichting	98058000	3,00
11	inbusschroef M4x6	97767000	3,00
12	straalschijf compl.	92192000	91,50
13	zeef	97735000	3,00
14	omstelling compl.	92387000	52,00
a	douche-arm compl.	92318000	694,30
b	Inbouwdelen	26909180	505,69