

Technisch specificatieblad

Railverbinder SV met 3 gaten A4

Artikelnummer: 1123128



De verbinder is bedoeld als verlenging van de montagerail MS4141. Deze verbinding kan eenvoudig en betrouwbaar op de bouwplaats worden gemaakt of vooraf in de werkplaats.

Gewaarborgd is, dat er geen zwakke plak bij de railkoppeling ontstaat. Hier gelden de statische wetten van de montagerail.

Leveringsomvang"
bevestigingsplaat type 4141 en passende zeskantbouten los meegeleverd.



A4 Roestvast staal 1.4571

2B blank, nabehandeld

Stamgegevens

Artikelnummer	1123128
Type	SVE 41 A4
Omschrijving 1	Montagerail verbinder
Omschrijving 2	voor MS 41 profiel
Fabrikant	OBO
Dimensie	100x4mm
Materiaal	Roestvast staal 1.4571
Oppervlak	blank, nabehandeld
Oppervlaktenorm	
Kleinste verkoop-eenheid	10
Eenheid van hoeveelheid	Stuk
Gewicht	42 kg
Eenheid gewicht	kg/100 st.
CO ₂ -voetafdruk (GWP) van wieg tot poort	2,5382 kg CO ₂ e / 1 Stuk

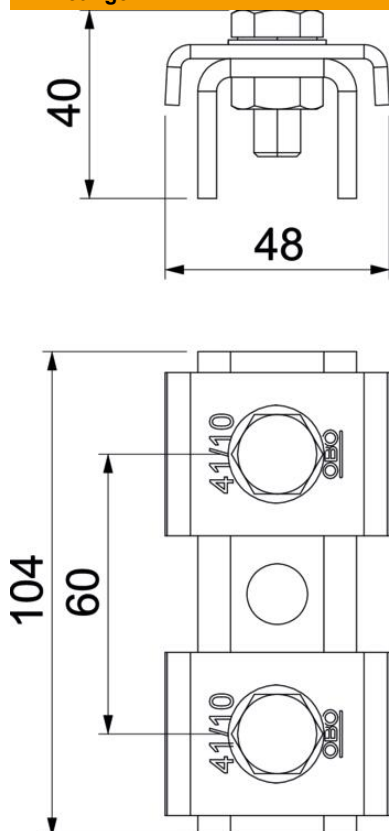
Technisch specificatieblad

Railverbinder SV met 3 gaten A4

Artikelnummer: 1123128



Afmetingen



Lengte	100 mm
Breedte	47 mm
Hoogte	39,4 mm

Technische gegevens

Soort perforatie	Achterzijde geperforeerd
Uitvoering	geperforeerd
Uitvoering	Koppelplaat
Boorgatafstand centrisch	60 mm
Geschikt voor profielvormen	U-profiel
Gatgrootte	12 mm
Materiaaldikte	4 mm
Met schroeftoebehoren	ja
Profielvorm	C-profiel
Roestvast staal, gebeitst	nee
Sleufbreedte	22 mm
Statische waarde A	2,97 cm ²
Statische waarde Iy	6,05 cm ⁴
Statische waarde Iz	9,01 cm ⁴
Statische waarde Wy	2,91 cm ³
Statische waarde Wz	4,4 cm ³